



MLG05W-0363H12501

MLG-2 WebChecker

KURTYNY POMIAROWE

SICK
Sensor Intelligence.



Informacje do zamówienia

Typ	Nr artykułu
MLG05W-0363H12501	1113743

Więcej wersji urządzeń i akcesoriów → www.sick.com/MLG-2_WebChecker

Rysunek może się różnić



Szczegółowe dane techniczne

Cechy

Wersja urządzenia	Prowadzenie krawędzi wstęgi
Typ czujnika	Nadajnik/odbiornik
Minimalna długość obiektu	4 mm ¹⁾
Odstęp między wiązkami	5 mm
Rozdzielczość	0,1 mm
Czas cyklu	32 µs na wiązkę
Powtarzalność	6 µm ²⁾
Dokładność	± 0,3 mm ³⁾
Rodzaj synchronizacji	Przewód
Liczba wiązek	180
Szerokość pola pomiarowego łącznie	1.795 mm
Szerokość pola pomiarowego szczegółowo	
Szerokość pola pomiarowego (strona przyłączy)	445 mm
Strefa martwa (obszar środkowy)	905 mm
Szerokość pola pomiarowego (strona czołowa)	445 mm
Funkcje oprogramowania (domyślne)	
Q ₁	Alarm ogólny
Zastosowanie	Tryb standardowy
W zakresie dostawy	1 × nadajnik 1 × odbiornik 1 × Moduł sieci przemysłowej 4/6 × uchwyty QuickFix (od wysokości monitorowania 2 m 6 uchwytów QuickFix)

¹⁾ Patrz grafika: definicja produktu.

²⁾ 1 Sigma, 0% transmisji obiektu.

³⁾ Zwykle 0,1 mm. w przypadku obiektów nieprzezroczystych zwrócić uwagę na prawidłowe ustawienie nadajnika/odbiornika.

1 × instrukcja szybkiego uruchomienia

1) Patrz grafika: definicja produktu.

2) 1 Sigma, 0% transmisji obiektu.

3) Zwykle 0,1 mm. w przypadku obiektów nieprzezroczystych zwrócić uwagę na prawidłowe ustawienie nadajnika/odbiornika.

Mechanika/elektryka

Nadajnik światła	LED, światło podczerwone
Długość fali	850 nm
Napięcie zasilające U_v	DC 19,2 V ... 28,8 V ¹⁾
Pobór prądu, nadajnik	64 mA ²⁾
Pobór prądu, odbiornik	156 mA ²⁾
Pobór prądu modułu sieci przemysłowej	115 mA
Tętnienia resztkowe	< 5 V _{ss}
Prąd wyjściowy $I_{maks.}$	100 mA
Obciążenie wyjściowe, pojemnościowe	100 nF
Obciążenie wyjściowe, indukcyjne	1 H
Czas inicjalizacji	< 1 s
Wyjście przełączające	Push-Pull: PNP/NPN
Wymiary (szer. x wys. x głęb.)	34 mm x 1.879,4 mm x 30,6 mm
Typ przyłącza	Wtyk M12, 5-biegunowy, 0,22 m Wtyk M12, 12-biegunowy, 0,27 m
Materiał obudowy	Aluminium
Wskazanie	LED
Stopień ochrony	IP65, IP67 ³⁾
Układy zabezpieczające	Przyłącza U_v z zabezpieczeniem przed zmianą polaryzacji Wyjście Q chronione przed zwarcie Tłumienie impulsów zakłócających
Klasa ochrony	III
Masa	3,859 kg
Szyba przednia	PMMA
Opcja	Brak
Nr pliku UL	NRKH.E181493

1) Bez obciążenia.

2) Bez obciążenia przy 24 V.

3) Praca na zewnątrz tylko z zewnętrzną obudową ochronną.

Wydajność

Zasięg maksymalny	3,5 m ¹⁾
Zasięg minimalny	≥ 0,2 m
Zasięg roboczy	2,5 m
Czas odpowiedzi	36,7 ms ²⁾

1) Brak rezerwy dla czynników zewnętrznych i starzenia się diody.

2) Z obciążeniem rezystancyjnym.

Interfejs komunikacyjny

EtherNet/IP™	✓
Wyjście cyfrowe	Q ₁
Liczba	1

Dane dotyczące otoczenia

Odporność na wstrząsy	Ciągłe udary 10 g, 16 ms, 1000 uderzeń Pojedyncze udary 15 g, 11 ms, 3 na każdą oś
Odporność na drgania	Drgania sinusoidalne 10–150 Hz 5 g
Odporność na światło zewnętrzne	100.000 lx
Temperatura otoczenia podczas pracy	-30 °C ... +55 °C
Temperatura otoczenia podczas przechowywania	-40 °C ... +70 °C

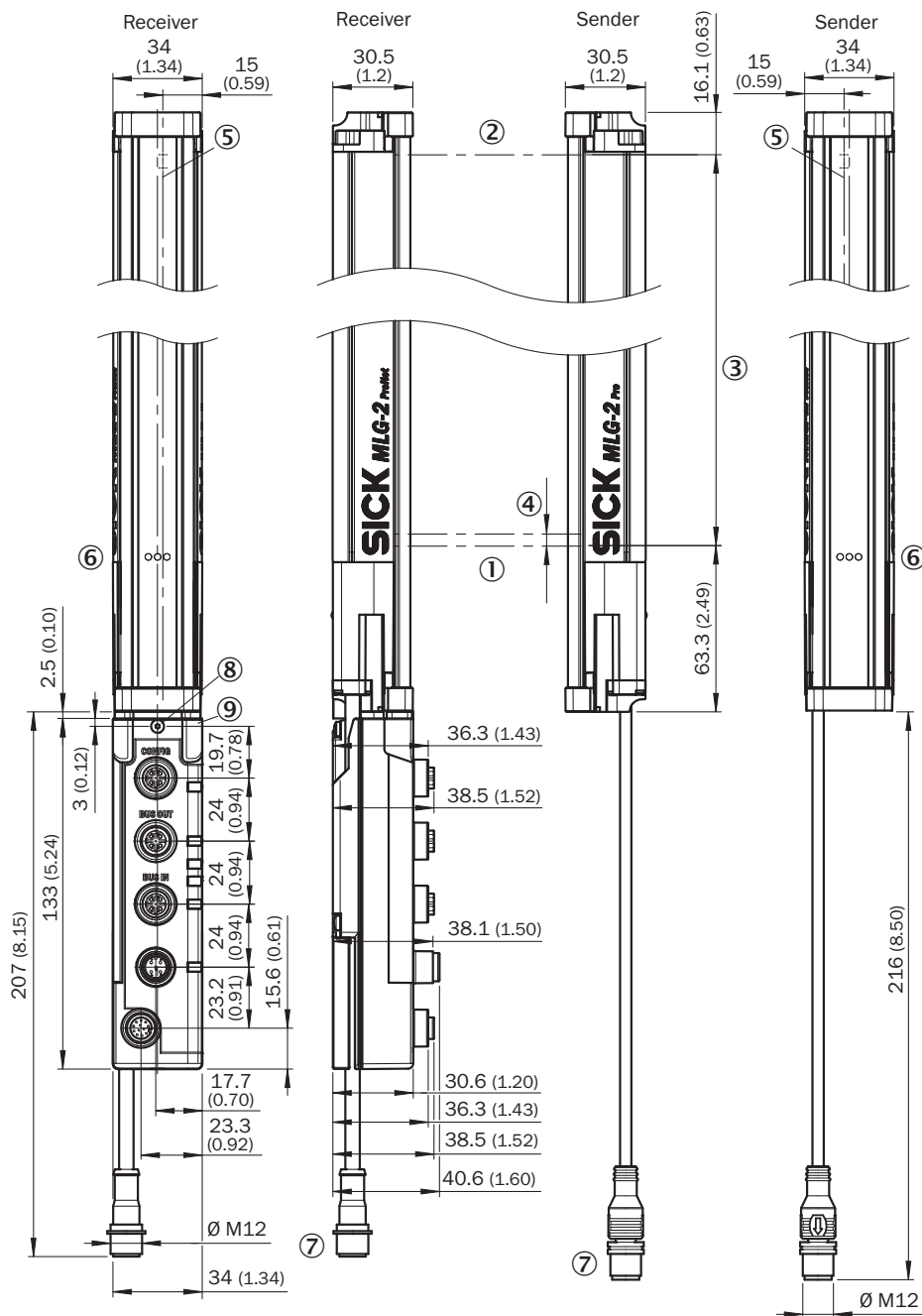
Certyfikaty

EU declaration of conformity	✓
UK declaration of conformity	✓
ACMA declaration of conformity	✓
Moroccan declaration of conformity	✓
China-RoHS	✓
Certyfikat cULus	✓
Bezpieczeństwa fotobiologicznego (IEC EN 62471)	✓

Klasyfikacje

ECLASS 5.0	27270910
ECLASS 5.1.4	27270910
ECLASS 6.0	27270910
ECLASS 6.2	27270910
ECLASS 7.0	27270910
ECLASS 8.0	27270910
ECLASS 8.1	27270910
ECLASS 9.0	27270910
ECLASS 10.0	27270910
ECLASS 11.0	27270910
ECLASS 12.0	27270910
ETIM 5.0	EC002549
ETIM 6.0	EC002549
ETIM 7.0	EC002549
ETIM 8.0	EC002549
UNSPSC 16.0901	39121528

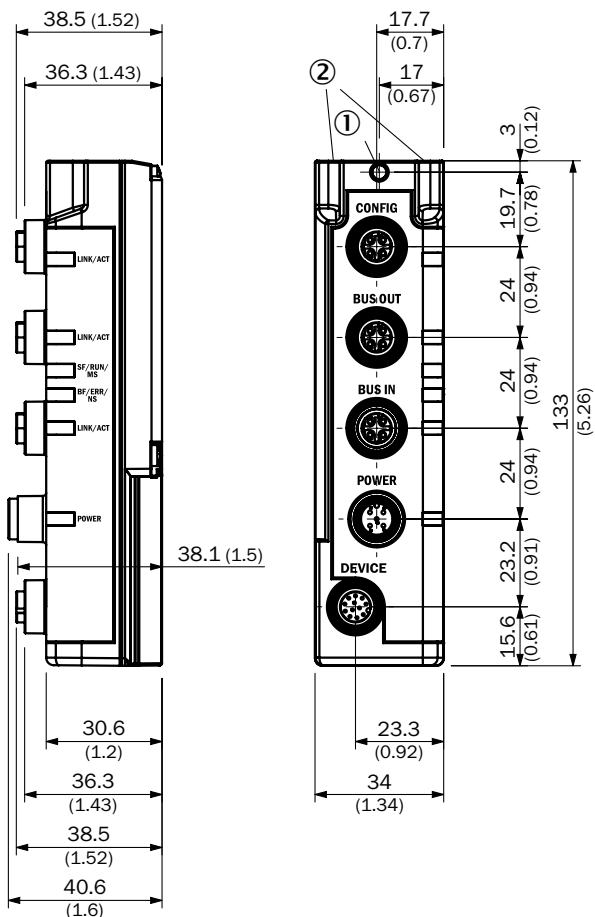
Rysunek wymiarowy



Wymiary w mm

- ① pierwsza wiązka świetlna
- ② ostatnia wiązka
- ③ szerokość całkowita pola pomiarowego (patrz Dane techniczne)
- ④ Odstęp między wiązkami
- ⑤ oś optyczna
- ⑥ sygnalizacja stanu: dioda LED zielona, żółta, czerwona
- ⑦ Przyłącze

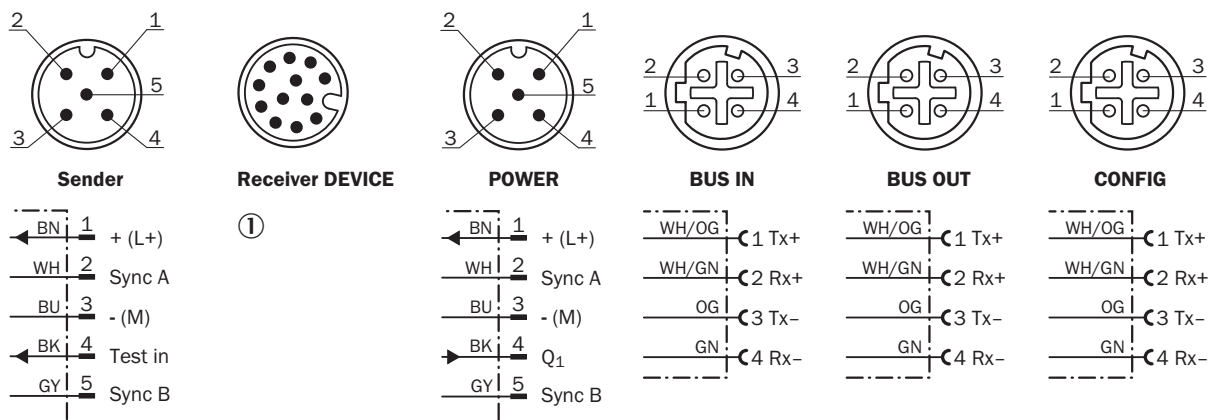
Rysunek wymiarowy PROFINET, EtherCAT[®], EtherNet/IP



Wymiary w mm

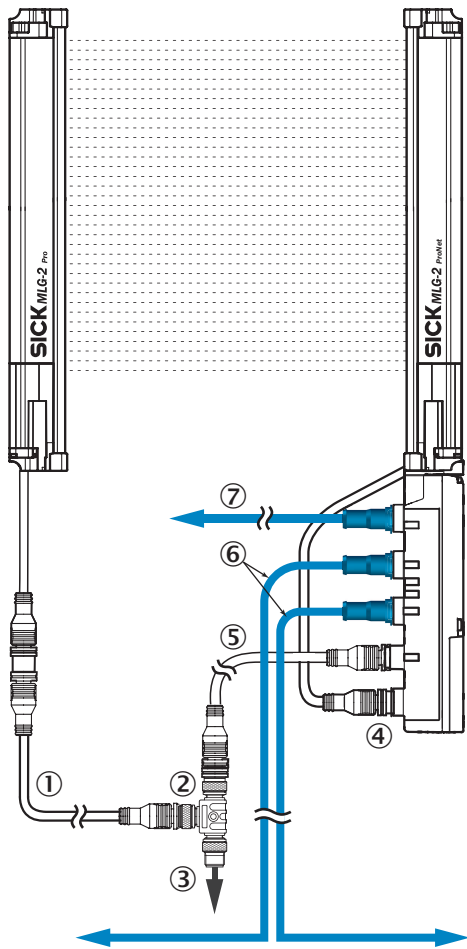
- ① Śruba zabezpieczająca M4, moment obrotowy 0,5 nm
- ② do trzpieni gwintowanych M4, moment obrotowy 0,5 nm

Typ przyłącza i schemat połączeń MLG-2 WebChecker



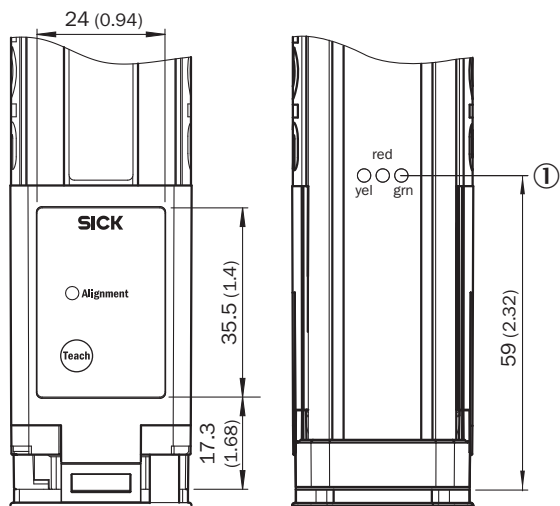
① Connection to fieldbus module

Przyporządkowanie przyłączy Ethernet



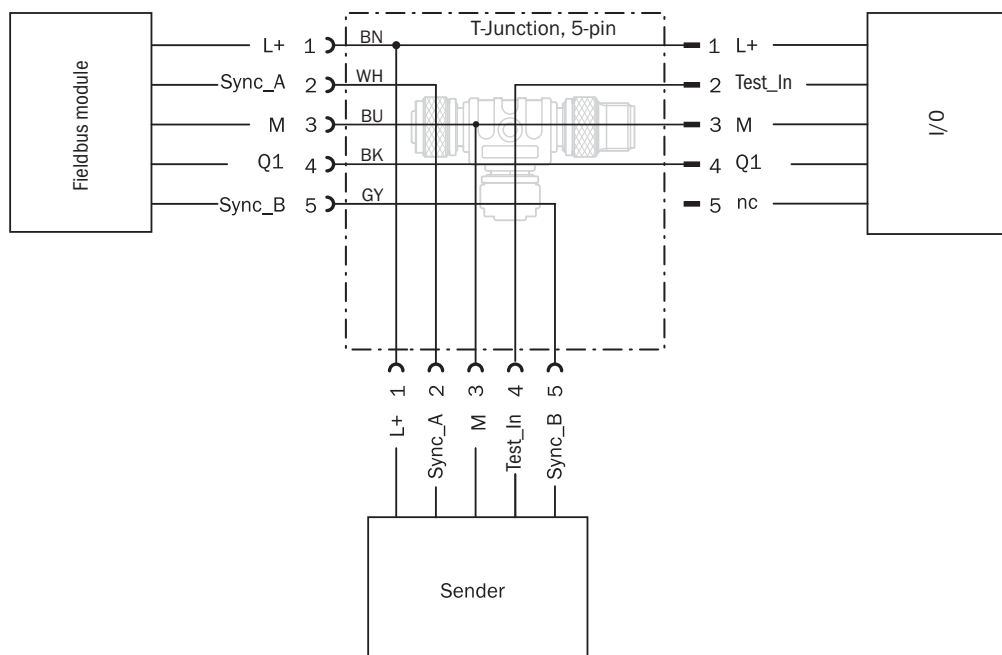
- ① przewód łączący nadajnika (2096010)
- ② Trójnik
- ③ przewód podłączeniowy (2096240)
- ④ przyłącze odbiornika „DEVICE”
- ⑤ przewód łączący „POWER” (2096010)
- ⑥ ethernetowy przewód łączący „BUS IN, BUS OUT”
- ⑦ ethernetowy przewód łączący „CONFIG”

Możliwości ustawiania

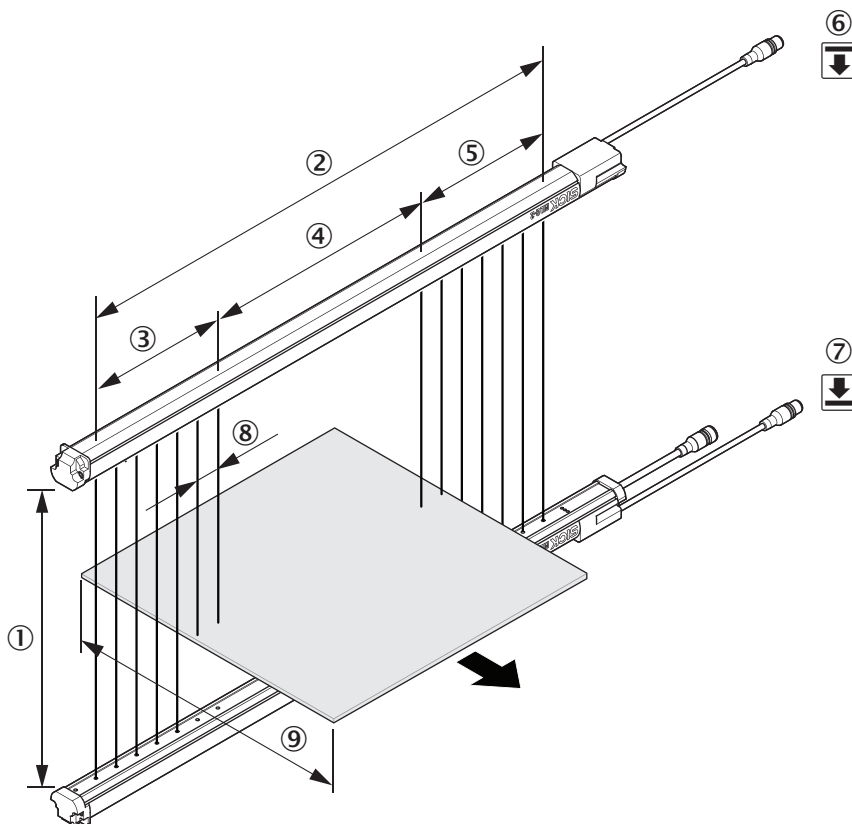


① sygnalizacja stanu: dioda LED zielona, żółta, czerwona

Schemat elektryczny Trójnik








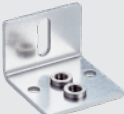
Definicja produktu



- ① Zasięg roboczy
- ② szerokość pola pomiarowego łącznie
- ③ szerokość pola pomiarowego (strona czołowa)
- ④ strefa martwa (obszar środkowy)
- ⑤ szerokość pola pomiarowego (strona przyłączy)
- ⑥ Nadajnik
- ⑦ Odbiornik
- ⑧ Odstęp między wiązkami
- ⑨ minimalna długość obiektu

Zalecane akcesoria

Więcej wersji urządzeń i akcesoriów → www.sick.com/MLG-2_WebChecker

	Krótki opis	Typ	Nr artykułu
złącza wtykowe i przewody			
	<ul style="list-style-type: none"> Typ przyłącza – głowica A: Gniazdo, M12, 5 pinów, kodowanie A Typ przyłącza – głowica B: Gniazdo, M12, 5 pinów, kodowanie A Typ przyłącza – głowica C: Wtyk, M12, 4 piny, kodowanie A Opis: Nieekranowany Wskazówka: Przyłącze główne – typ przyłącza 	SBO-02G12-SM	6029305
	<ul style="list-style-type: none"> Typ przyłącza – głowica A: Wtyk, M12, 4 piny, kodowanie D Typ przyłącza – głowica B: Wtyk, M12, 4 piny, kodowanie D Typ sygnału: Ethernet Przewód: 5 m, 4 żyły, PUR, bezhalogenowy Opis: Ethernet, skręcany parami, ekranowany Dopuszczalny przekrój przewodu: $\geq 0,25 \text{ mm}^2$ Obszar zastosowania: Obszar smarowania olejem/środkiem smarnym 	YM2D24-050E-A2M2D24	6034422
	<ul style="list-style-type: none"> Typ przyłącza – głowica A: Gniazdo, M12, 5 pinów, prosty, kodowanie A Typ przyłącza – głowica B: Koniec przewodu niezakończony wtykiem Typ sygnału: Przewód czujnika/elementu wykonawczego Przewód: 5 m, 5 żył, PVC Opis: Przewód czujnika/elementu wykonawczego, nieekranowany Obszar zastosowania: Obszar chemikaliów, strefy nieobciążone 	YF2A15-050VB5XLE-AX	2096240
	<ul style="list-style-type: none"> Typ przyłącza – głowica A: Gniazdo, M12, 5 pinów, prosty, kodowanie A Typ przyłącza – głowica B: Wtyk, M12, 5 pinów, prosty, kodowanie A Typ sygnału: Przewód czujnika/elementu wykonawczego Przewód: 5 m, 5 żył, PUR, bezhalogenowy Opis: Przewód czujnika/elementu wykonawczego, nieekranowany Obszar zastosowania: Strefy nieobciążone, Obszar smarowania olejem/środkiem smarnym, Robot, Tryb przewodnika kablowego 	YF2A15-050U-B5M2A15	2096010
	<ul style="list-style-type: none"> Typ przyłącza – głowica A: Wtyk, M12, 4 piny, prosty, kodowanie D Typ przyłącza – głowica B: Wtyk, RJ45, 4 piny, prosty Typ sygnału: Ethernet, PROFINET Przewód: 5 m, 4 żyły, PUR, bezhalogenowy Opis: Ethernet, ekranowanyPROFINET Obszar zastosowania: Tryb przewodnika kablowego, Obszar smarowania olejem/środkiem smarnym 	YM2D24-050P-N1MRJA4	2106184
Systemy montażowe			
	<ul style="list-style-type: none"> Opis: Uchwyt montażowy do zewnętrznego montażu modułu sieci przemysłowej, 1 × uchwyt montażowy i 1 × śruba M5 × 6 Materiał: Stal nierdzewna Szczegóły: Stal nierdzewna V2A (1.4301) 	BEF-WN-FBM-SET1	2082322

SICK W SKRÓCIE

Firma SICK należy do czołowych producentów inteligentnych czujników i rozwiązań wykorzystujących czujniki do zastosowań przemysłowych. Wyjątkowa gama produktów i usług stwarza idealną podstawę dla bezpiecznego i wydajnego sterowania procesami, ochrony ludzi przed wypadkami i unikania zanieczyszczenia środowiska.

Mamy szerokie doświadczenie w różnych branżach i znamy występujące w nich procesy oraz wymagania. Nasze inteligentne czujniki zapewniają klientom dokładnie to, czego im potrzeba. W centrach aplikacji w Europie, Azji i Ameryce Północnej rozwiązania systemowe są testowane i optymalizowane pod kątem potrzeb konkretnych klientów. Wszystko to sprawia, że jesteśmy niezawodnym dostawcą i partnerem w zakresie rozwoju.

Naszą ofertę dopełniają kompleksowe usługi: rozwiązania SICK LifeTime Services wspierają klientów w trakcie całego cyklu użytkowania maszyny i dbają o bezpieczeństwo i produktywność.

Właśnie tak rozumiemy hasło „Sensor Intelligence”.

BLISKO KLIENTA NA CAŁYM ŚWIECIE:

Osoby kontaktowe i pozostałe lokalizacje → www.sick.com