



SLE-42

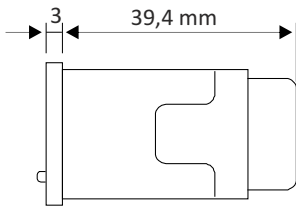
- postępowe liczniki bilansujące
- obudowa tablicowa o niewielkich wymiarach 48 x 24 mm
- własne zasilanie (bateria litowa)
- wejście napięciowe lub OC
- zerowanie zdalne lub przyciskiem na froncie
- żywotność baterii 7 lat

Liczniki elektroniczne **SLE-42** to seria popularnych, siedmiocyfrowych liczników z wyświetlaczem LCD i własnym zasilaniem. Z uwagi na niewielkie rozmiary (DIN 48 x 24 mm) doskonale nadają się do instalacji z ograniczoną ilością miejsca. Zasilane są wewnętrzną, wymienną baterią litową o żywotności ok. 7 lat, nie wymagają zewnętrznego źródła zasilania. Pomiar na wyświetlaczu o wysokim kontraście (7 cyfr wys. 8 mm) jest dobrze widoczny. Kasowanie może odbywać się zdalnie lub za pomocą przycisku na froncie obudowy. W zależności od wersji liczniki mogą posiadać wejście: stykowe, open collector, NPN lub napięciowe o maksymalnej częstotliwości zliczania 30 Hz.

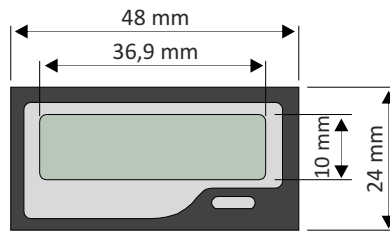
DANE TECHNICZNE

Zasilanie	wewnętrzna bateria litowa 3,6V 1/2AA, żywotność 7 lat, możliwość samodzielnej wymiany
Wyświetlacz	LCD, siedmiosegmentowy, 7 x 8 mm
Wejścia	liczące impulsowe: <u>stykowe / OC / napięciowe (NPN)</u> : max. prąd wyjściowy 8 μ A, poziomy wejściowe: stan niski < 0,8 V; stan wysoki 2 V \div 30 V, częstotliwość max. 30 Hz <u>napięciowe</u> : poziomy wejściowe: stan niski 0 - 10V AC/DC, stan wysoki 20 - 250V AC/DC, częstotliwość max. 20 Hz; rezystancja wejścia 300 k Ω
Zerowanie	za pomocą przycisku na froncie lub zdalne: stykowe / OC, min. długość impulsu 6 ms, max. prąd wyjściowy 8 μ A
Zakres wskazań	0 - 9999999
Pamięć danych	nieulotna typu EEPROM
Temp. pracy	-10°C \div +55°C
Temp. składowania	-20°C \div +65°C
Wilgotność	dopuszczalnie 25 \div 85% RH (bez kondensacji)
Stopień ochrony	IP 54 (od frontu)
Podłączenie	zaciski śrubowe M3
Obudowa	tablicowa
Wymiary	<u>obudowa (WxHxD)</u> : 48 x 24 x 42,4 mm <u>otwór montażowy</u> : 45 x 22,2 mm
Waga	ok. 50 g (z baterią)

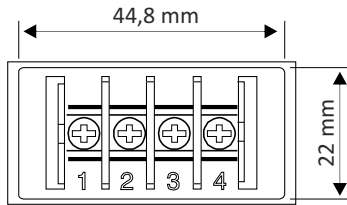
WYMIARY



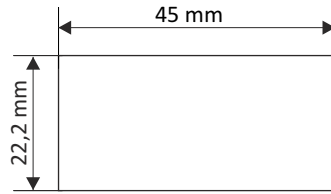
Widok z boku



Wymiary zewnętrzne

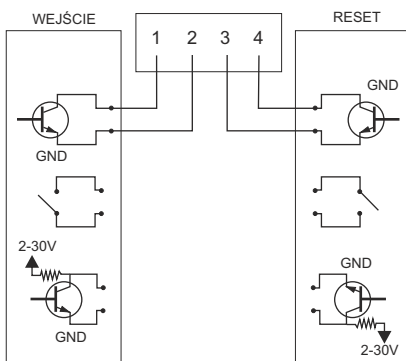


Widok z tyłu

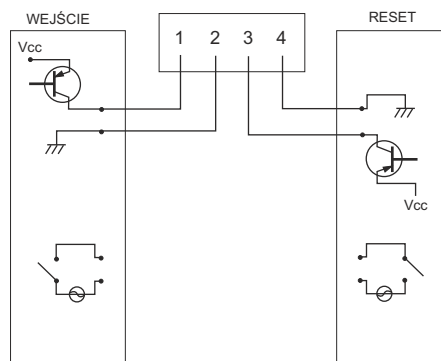


Wymiary otworu montażowego

PODŁĄCZENIE TYLNYCH ZACISKÓW



Wersja z wejściem stykowym/OC



Wersja z wejściem napięciowym

SPOSÓB ZAMAWIANIA

SLE-42-1X00-0-0-001

wejście:

4 : stykowe/OC/NPN

E : napięciowe

