



# MLG05W-0200I12501

MLG-2 WebChecker

**KURTYNY POMIAROWE**

**SICK**  
Sensor Intelligence.



### Informacje do zamówienia

Typ	Nr artykułu
MLG05W-0200I12501	1112421

Więcej wersji urządzeń i akcesoriów → [www.sick.com/MLG-2\\_WebChecker](http://www.sick.com/MLG-2_WebChecker)

Rysunek może się różnić



### Szczegółowe dane techniczne

#### Cechy

<b>Wersja urządzenia</b>	Prowadzenie krawędzi wstęgi
<b>Typ czujnika</b>	Nadajnik/odbiornik
<b>Minimalna długość obiektu</b>	4 mm <sup>1)</sup>
<b>Odstęp między wiązkami</b>	5 mm
<b>Rozdzielczość</b>	0,1 mm
<b>Czas cyklu</b>	32 µs na wiązkę
<b>Powtarzalność</b>	6 µm <sup>2)</sup>
<b>Dokładność</b>	± 0,3 mm <sup>3)</sup>
<b>Rodzaj synchronizacji</b>	Przewód
<b>Liczba wiązek</b>	60
<b>Szerokość pola pomiarowego łącznie</b>	295 mm
<b>Szerokość pola pomiarowego szczegółowo</b>	
Szerokość pola pomiarowego (strona przyłączy)	295 mm
Strefa martwa (obszar środkowy)	0 mm
Szerokość pola pomiarowego (strona czołowa)	0 mm
<b>Funkcje oprogramowania (domyślne)</b>	
Q <sub>1</sub> /C	Alarm ogólny

<sup>1)</sup> Patrz grafika: definicja produktu.

<sup>2)</sup> 1 Sigma, 0% transmisji obiektu.

<sup>3)</sup> Zwykle 0,1 mm. w przypadku obiektów nieprzezroczystych zwrócić uwagę na prawidłowe ustawienie nadajnika/odbiornika.

	Q <sub>2</sub>	Standard uczenia (Teach-in)
	Interface RS-485	System status, edge 1 ... 10, function 1 ... 5
	Prędkość przesyłania danych: RS-485	115.2 kBaud
	Zastosowanie	Tryb standardowy
<b>W zakresie dostawy</b>		1 × nadajnik 1 × odbiornik 4/6 × uchwyty QuickFix (od wysokości monitorowania 2 m 6 uchwytów QuickFix) 1 × instrukcja szybkiego uruchomienia

<sup>1)</sup> Patrz grafika: definicja produktu.

<sup>2)</sup> 1 Sigma, 0% transmisji obiektu.

<sup>3)</sup> Zwykle 0,1 mm. w przypadku obiektów nieprzezroczystych zwrócić uwagę na prawidłowe ustawienie nadajnika/odbiornika.

## Mechanika/elektryka

<b>Nadajnik światła</b>	LED, światło podczerwone
<b>Długość fali</b>	850 nm
<b>Napięcie zasilające U<sub>v</sub></b>	DC 19,2 V ... 28,8 V <sup>1)</sup>
<b>Pobór prądu, nadajnik</b>	58 mA <sup>2)</sup>
<b>Pobór prądu, odbiornik</b>	132 mA <sup>2)</sup>
<b>Tętnienia resztkowe</b>	< 5 V <sub>ss</sub>
<b>Prąd wyjściowy I<sub>maks.</sub></b>	100 mA
<b>Obciążenie wyjściowe, pojemnościowe</b>	100 nF
<b>Obciążenie wyjściowe, indukcyjne</b>	1 H
<b>Czas inicjalizacji</b>	< 1 s
<b>Wyjście przełączające</b>	Push-Pull: PNP/NPN
<b>Wymiary (szer. x wys. x głęb.)</b>	34 mm x 379,4 mm x 30,6 mm
<b>Typ przyłącza</b>	Wtyk M12, 5-biegunowy, 0,22 m Wtyk M12, 8 pinów, 0,27 m Złącze żeńskie M12, 4-pinowe, kodowanie D, 0,19 m
<b>Materiał obudowy</b>	Aluminium
<b>Wskazanie</b>	LED
<b>Stopień ochrony</b>	IP65, IP67 <sup>3)</sup>
<b>Układy zabezpieczające</b>	Przyłącza U <sub>v</sub> z zabezpieczeniem przed zmianą polaryzacji Wyjście Q chronione przed zwarcieniem Tłumienie impulsów zakłócających
<b>Klasa ochrony</b>	III
<b>Masa</b>	0,859 kg
<b>Szyba przednia</b>	PMMA
<b>Opcja</b>	Brak
<b>Nr pliku UL</b>	NRKH.E181493

<sup>1)</sup> Bez obciążenia.

<sup>2)</sup> Bez obciążenia przy 24 V.

<sup>3)</sup> Praca na zewnątrz tylko z zewnętrzną obudową ochronną.

## Wydajność

<b>Zasięg maksymalny</b>	3,5 m <sup>1)</sup>
<b>Zasięg minimalny</b>	≥ 0,2 m
<b>Zasięg roboczy</b>	2,5 m
<b>Czas odpowiedzi</b>	13,1 ms <sup>2)</sup>

<sup>1)</sup> Brak rezerwy dla czynników zewnętrznych i starzenia się diody.

<sup>2)</sup> Z obciążeniem rezystancyjnym.

## Interfejs komunikacyjny

<b>IO-Link</b>	✓ , IO-Link V1.1
Prędkość przesyłania danych	230,4 kbit/s (COM3)
Maksymalna długość przewodu	20 m
Czas cyklu	14 ms
VendorID	26
DeviceID HEX	80022F
DeviceID DEC	8389167
Długość danych procesowych	32 Byte (TYPE_2_V) <sup>1)</sup>
<b>Szeregowy</b>	✓ , RS-485
Prędkość przesyłania danych	1.2 kbit/s ...921.6 kbit/s
<b>Wejścia/wyjścia</b>	RS-485 + 2 x Q (IO-Link)
<b>Wyjście cyfrowe</b>	Q <sub>1</sub> , Q <sub>2</sub>
Liczba	2
<b>Wejście cyfrowe</b>	Q <sub>2</sub>
Liczba	1

<sup>1)</sup> With an IO-Link master with V1.0, fall back to interleaved mode (consisting of TYPE\_1\_1 (ProcessData) and TYPE\_1\_2 (On-request Data)).

## Dane dotyczące otoczenia

<b>Odporność na wstrząsy</b>	Ciągłe udary 10 g, 16 ms, 1000 uderzeń Pojedyncze udary 15 g, 11 ms, 3 na każdą oś
<b>Odporność na drgania</b>	Drgania sinusoidalne 10–150 Hz 5 g
<b>Odporność na światło zewnętrzne</b>	100.000 lx
<b>Temperatura otoczenia podczas pracy</b>	-30 °C ... +55 °C
<b>Temperatura otoczenia podczas przechowywania</b>	-40 °C ... +70 °C

## Smart Task

<b>Oznaczenie Smart Task</b>	Logika podstawowa
------------------------------	-------------------

## Certyfikaty

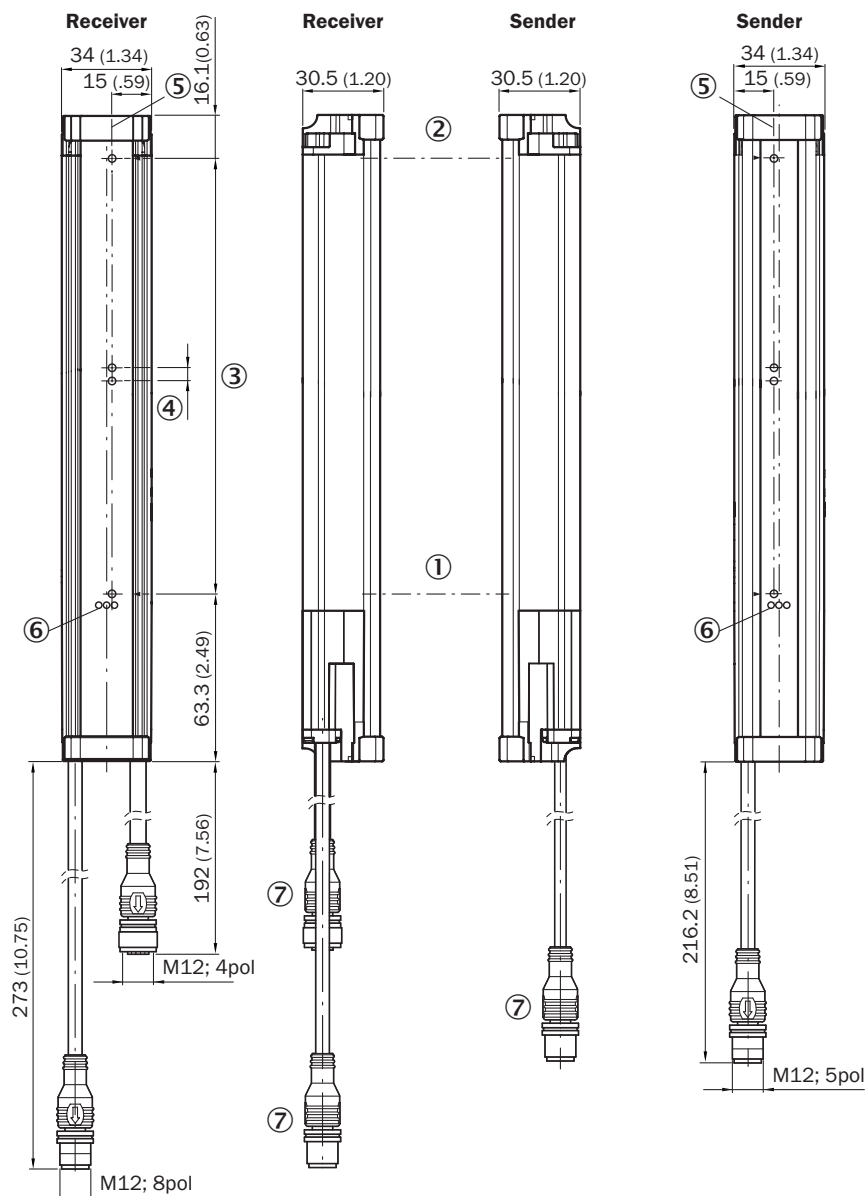
<b>EU declaration of conformity</b>	✓
<b>UK declaration of conformity</b>	✓
<b>ACMA declaration of conformity</b>	✓
<b>Moroccan declaration of conformity</b>	✓
<b>China-RoHS</b>	✓
<b>Certyfikat cULus</b>	✓

<b>IO-Link</b>	✓
<b>Bezpieczeństwa fotobiologicznego (IEC EN 62471)</b>	✓

## Klasyfikacje

<b>ECLASS 5.0</b>	27270910
<b>ECLASS 5.1.4</b>	27270910
<b>ECLASS 6.0</b>	27270910
<b>ECLASS 6.2</b>	27270910
<b>ECLASS 7.0</b>	27270910
<b>ECLASS 8.0</b>	27270910
<b>ECLASS 8.1</b>	27270910
<b>ECLASS 9.0</b>	27270910
<b>ECLASS 10.0</b>	27270910
<b>ECLASS 11.0</b>	27270910
<b>ECLASS 12.0</b>	27270910
<b>ETIM 5.0</b>	EC002549
<b>ETIM 6.0</b>	EC002549
<b>ETIM 7.0</b>	EC002549
<b>ETIM 8.0</b>	EC002549
<b>UNSPSC 16.0901</b>	39121528

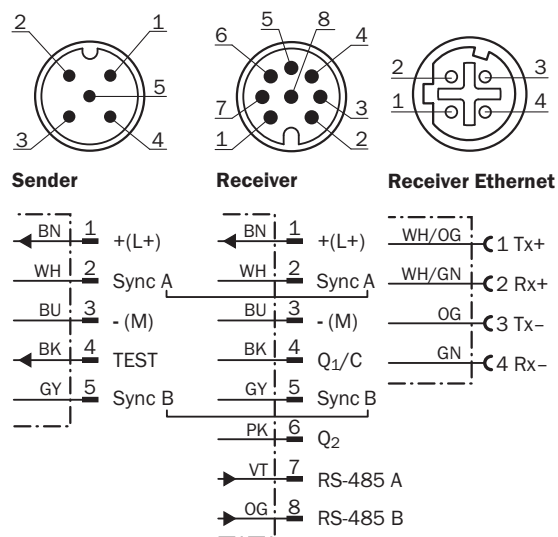
### Rysunek wymiarowy



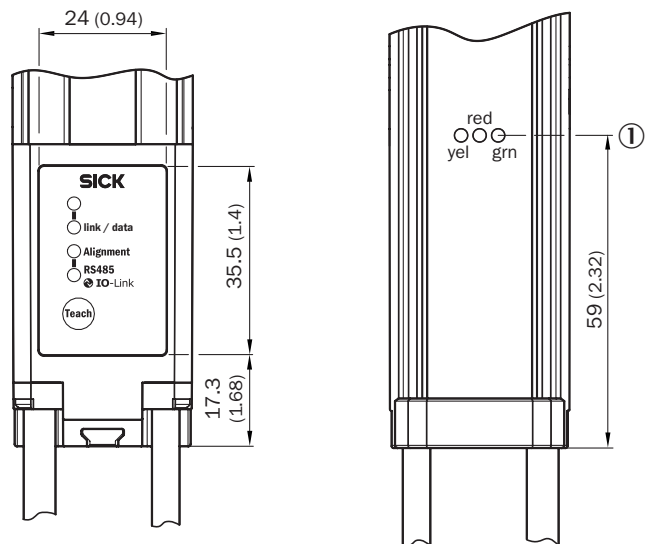
Wymiary w mm

- ① pierwsza wiązka świetlna
- ② ostatnia wiązka
- ③ szerokość całkowita pola pomiarowego (patrz Dane techniczne)
- ④ Odstęp między wiązkami
- ⑤ oś optyczna
- ⑥ sygnalizacja stanu: dioda LED zielona, żółta, czerwona
- ⑦ Przyłącze

Typ przyłącza i schemat połączeń MLG-2 WebChecker

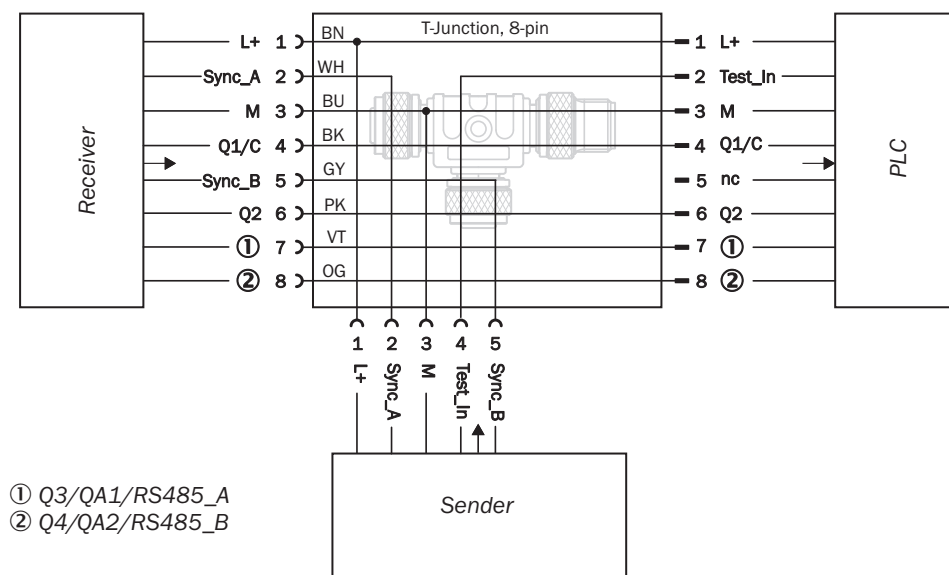


Możliwości ustawiania

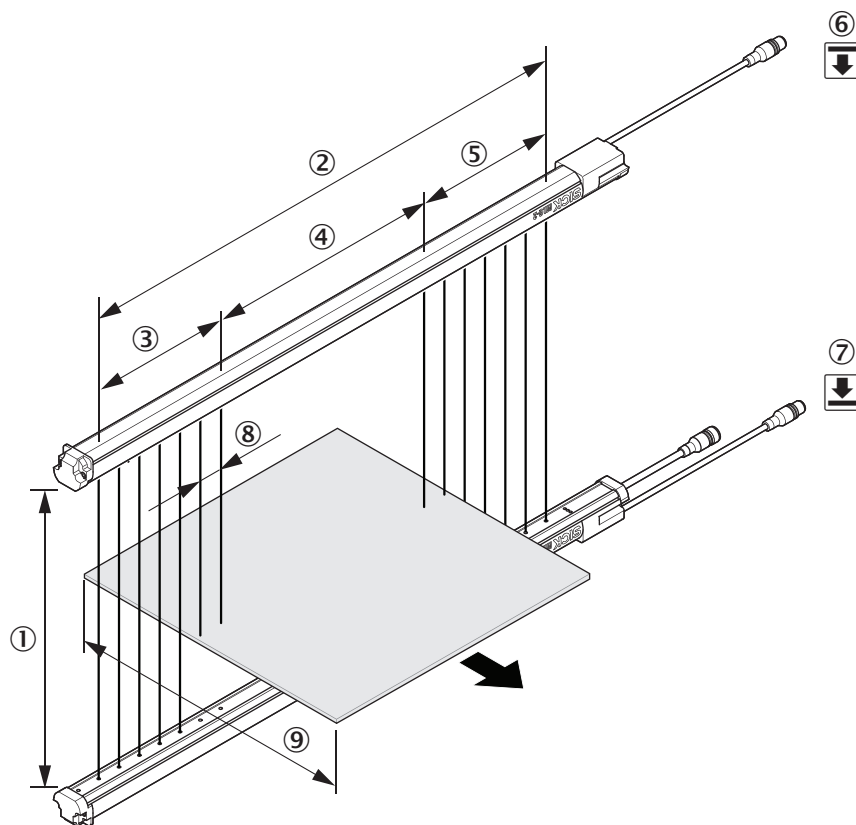


① sygnalizacja stanu: dioda LED zielona, żółta, czerwona

### Schemat elektryczny Trójnik



### Definicja produktu








- ① Zasięg roboczy
- ② szerokość pola pomiarowego łącznie
- ③ szerokość pola pomiarowego (strona czołowa)
- ④ strefa martwa (obszar środkowy)
- ⑤ szerokość pola pomiarowego (strona przyłączy)



- ⑥ Nadajnik
- ⑦ Odbiornik
- ⑧ Odstęp między wiązkami
- ⑨ minimalna długość obiektu

## Zalecane akcesoria

Więcej wersji urządzeń i akcesoriów → [www.sick.com/MLG-2\\_WebChecker](http://www.sick.com/MLG-2_WebChecker)

	Krótki opis	Typ	Nr artykułu
złącza wtykowe i przewody			
	<ul style="list-style-type: none"> <li>• <b>Typ przyłącza – głowica A:</b> Gniazdo, M12, 8 pinów, prosty</li> <li>• <b>Typ przyłącza – głowica B:</b> Koniec przewodu niezakończony wtykiem</li> <li>• <b>Typ sygnału:</b> Przewód czujnika/elementu wykonawczego</li> <li>• <b>Przewód:</b> 5 m, 8 żył, PVC</li> <li>• <b>Opis:</b> Przewód czujnika/elementu wykonawczego, specjalny kod koloru, ekranowany</li> <li>• <b>Technika przyłączeniowa:</b> Koniec przewodu niezakończony wtykiem</li> </ul>	DOL-1208-G05MF	6020664
	<ul style="list-style-type: none"> <li>• <b>Typ przyłącza – głowica A:</b> Gniazdo, M12, 5 pinów, kodowanie A</li> <li>• <b>Typ przyłącza – głowica B:</b> Gniazdo, M12, 8 pinów, kodowanie A</li> <li>• <b>Typ przyłącza – głowica C:</b> Wtyk, M12, 7-pinowy, kodowanie A</li> <li>• <b>Opis:</b> Nieekranowany</li> <li>• <b>Wskazówka:</b> Do podłączenia sterownika PLC</li> </ul>	SBO-02F12-SM1	6053172
	<ul style="list-style-type: none"> <li>• <b>Typ przyłącza – głowica A:</b> Gniazdo, M12, 5 pinów, prosty, kodowanie A</li> <li>• <b>Typ przyłącza – głowica B:</b> Wtyk, M12, 5 pinów, prosty, kodowanie A</li> <li>• <b>Typ sygnału:</b> Przewód czujnika/elementu wykonawczego</li> <li>• <b>Przewód:</b> 2 m, 5 żył, PUR, bezhalogenowy</li> <li>• <b>Opis:</b> Przewód czujnika/elementu wykonawczego, nieekranowany</li> <li>• <b>Obszar zastosowania:</b> Strefy nieobciążone, Obszar smarowania olejem/środkiem smarnym, Robot, Tryb przewodnika kablowego</li> </ul>	YF2A15-020U-B5M2A15	2096009
	<ul style="list-style-type: none"> <li>• <b>Typ przyłącza – głowica A:</b> Gniazdo, M12, 8 pinów, prosty, kodowanie A</li> <li>• <b>Typ przyłącza – głowica B:</b> Wtyk, M12, 8 pinów, prosty, kodowanie A</li> <li>• <b>Typ sygnału:</b> Przewód czujnika/elementu wykonawczego</li> <li>• <b>Przewód:</b> 2 m, 8 żył, PUR, bezhalogenowy</li> <li>• <b>Opis:</b> Przewód czujnika/elementu wykonawczego, ekranowany</li> <li>• <b>Obszar zastosowania:</b> Strefy nieobciążone, Obszar smarowania olejem/środkiem smarnym, Robot, Tryb przewodnika kablowego</li> </ul>	YF2A28-020U-A6M2A28	2096105
	<ul style="list-style-type: none"> <li>• <b>Typ przyłącza – głowica A:</b> Wtyk, M12, 4 piny, prosty, kodowanie D</li> <li>• <b>Typ przyłącza – głowica B:</b> Wtyk, RJ45, 4 piny, prosty</li> <li>• <b>Typ sygnału:</b> Ethernet, PROFINET</li> <li>• <b>Przewód:</b> 2 m, 4 żyły, PUR, bezhalogenowy</li> <li>• <b>Opis:</b> Ethernet, ekranowanyPROFINET</li> <li>• <b>Obszar zastosowania:</b> Tryb przewodnika kablowego, Obszar smarowania olejem/środkiem smarnym</li> </ul>	YM2D24-020P-N1MRJA4	2106182

	Krótki opis	Typ	Nr artykułu
urządzenia sieciowe			
		SIG350-0004AP100	6076871
		SIG350-0005AP100	6076923
		SIG350-0006AP100	6076924

## SICK W SKRÓCIE

Firma SICK należy do czołowych producentów inteligentnych czujników i rozwiązań wykorzystujących czujniki do zastosowań przemysłowych. Wyjątkowa gama produktów i usług stwarza idealną podstawę dla bezpiecznego i wydajnego sterowania procesami, ochrony ludzi przed wypadkami i unikania zanieczyszczenia środowiska.

Mamy szerokie doświadczenie w różnych branżach i znamy występujące w nich procesy oraz wymagania. Nasze inteligentne czujniki zapewniają klientom dokładnie to, czego im potrzeba. W centrach aplikacji w Europie, Azji i Ameryce Północnej rozwiązania systemowe są testowane i optymalizowane pod kątem potrzeb konkretnych klientów. Wszystko to sprawia, że jesteśmy niezawodnym dostawcą i partnerem w zakresie rozwoju.

Naszą ofertę dopełniają kompleksowe usługi: rozwiązania SICK LifeTime Services wspierają klientów w trakcie całego cyklu użytkowania maszyny i dbają o bezpieczeństwo i produktywność.

**Właśnie tak rozumiemy hasło „Sensor Intelligence”.**

## BLISKO KLIENTA NA CAŁYM ŚWIECIE:

Osoby kontaktowe i pozostałe lokalizacje → [www.sick.com](http://www.sick.com)