

# SLIK-94

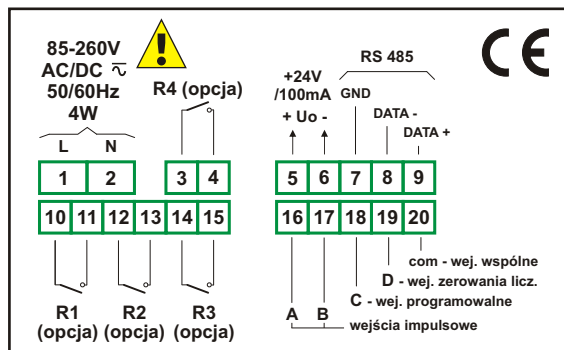
- ▣ licznik uniwersalny z funkcją dozownika
- ▣ 2 wejścia impulsowe liczące
- ▣ 1 wejście o programowalnej funkcji
- ▣ 1 wejście zerujące
- ▣ 0, 2 lub 4 wyjścia przekaźnikowe (lub OC)



Liczniki **SLIK-94** powstał z połączenia dotychczasowego SLI-94 i SLK-94. Wyposażony jest w dwa niezależne wejścia liczące, które mogą pracować w różnych konfiguracjach. Dodatkowe wejście o programowalnej funkcji umożliwia zmianę kierunku zliczania lub zatrzymanie zliczania. Licznik **SLIK-94** wyposażony jest w niezależne wejście kasujące. Posiada 2 lub 4 przekaźniki (lub OC) o programowo ustawianych progach załączenia, które mogą być wykorzystane do sterowania urządzeniami zewnętrznymi.

- cyfrowy filtr przeciwzakłóceńowy,
- 4 źródła kasowania licznika,
- programowane czasy działania wyjść sterujących do 99 min.,
- programowany mnożnik, dzielnik, offset,
- programowane miejsce przecinka,
- opcja ACCESS - łatwa modyfikacja progów,
- złącze RS-485,
- do licznika proponujemy czujniki z rozdziału 5.7 oraz przetworniki obrotowo-impulsowe z rozdziału 5.8.

## Przykładowy sposób podłączenia



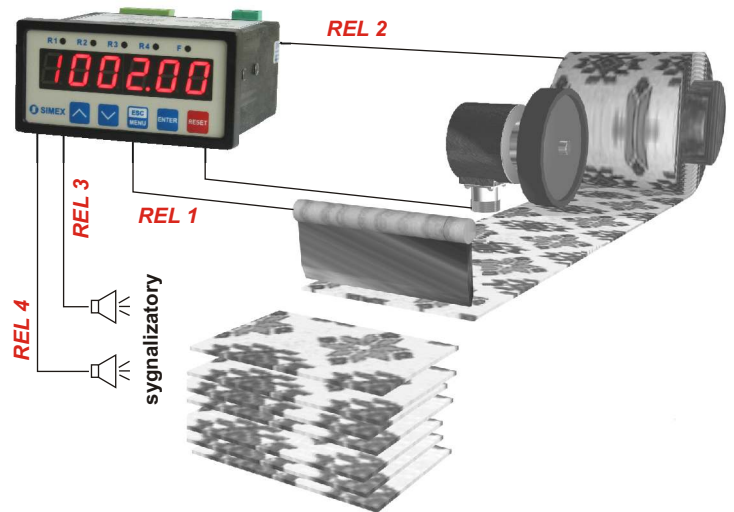
## Sposób zamawiania

SLIK-94-15XX-1-X-XX1

- ilość wyjść:**  
0  
2  
4
- opcje:**  
00 : brak opcji  
01 : ramka IP 65  
08 : temp. pracy -20°C ÷ +50°C
- zasilanie:**  
3 : 24V AC/DC  
4 : 85V - 260V AC/DC
- rodzaj wyjść:**  
0 : brak wyjścia  
1 : REL  
2 : OC

## Przykładowe aplikacje

1. Pomiar długości przewijanego materiału ze sterowaniem układem napędowym noża tnącego wg zadanych parametrów oraz sterowaniem układem napędowym materiału i sygnalizacją stanów alarmowych.



## Dane techniczne

**Zasilanie:** 19V ÷ 50V DC; 16V ÷ 35V AC lub 85 ÷ 260V AC/DC, wszystkie separowane  
**Pobór mocy:** dla zasilania 85 ÷ 260V AC/DC i 16V ÷ 35V AC: max. 4,5 VA; dla zasilania 19V ÷ 50V DC: max. 4,5 W  
**Wyświetlacz:** LED, 6 x 13 mm, czerwony (zielony - na zamówienie)  
**Wejścia:** impulsowe, izolowane galwanicznie  
 wejścia A i B - liczące (tryb postępowo-rewersyjny i kwadraturowy)  
 wejście C - programowalne  
 wejście D - zerowanie licznika  
 COM - wspólne  
**Poziomy wyjściowe:** stan niski 0 V ÷ 1 V  
 stan wysoki 10 V ÷ 30 V  
**Max częstotliwość wejściowa:** elektroniczne 10 kHz / 5 kHz (dla kwadratury)  
 stykowe max. 90 Hz (nastawny filtr)  
**Zakres wskazań:** od -99999 do 999999  
**Wyjścia:** 0, 2 lub 4; przekaźnikowe 1A/250V AC (cosφ=1) lub OC 30mA/30VDC/100mW  
**Wyjście zasilania przetworników:** 24V DC +5%, -10% / max.100 mA, stabilizowane, nieizolowane od interfejsu RS-485  
**Interfejs komunikacyjny:** RS-485, 1200 ÷ 115200 bit/s, 8N1 oraz 8N2, Modbus RTU, nieizolowany od wyjścia zasilania przetworników  
**Pamięć danych:** nieulotna typu EEPROM  
**Temp. pracy:** 0°C ÷ +50°C (standard), -20°C ÷ +50°C (opcja)  
**Temp. składowania:** -10°C ÷ +70°C, -20°C ÷ +70°C (dostępne z opcją 08)  
**Stopień ochrony:** IP 65 (front), dostępna dodatkowa ramka IP 65 uszczelniająca wycięcie w panelu; IP 20 (obudowa i zaciski podłączeniowe)  
**Obudowa:** tablicowa  
**Materiał obudowy:** NORYL - GFN2S E1  
**Wymiary obudowy:** 96 x 48 x 100 mm  
**Wymiary otworu montażowego:** 90,5 x 43 mm  
**Głębokość montażowa:** min. 102 mm  
**Grubość płyty tablicy:** max. 5 mm