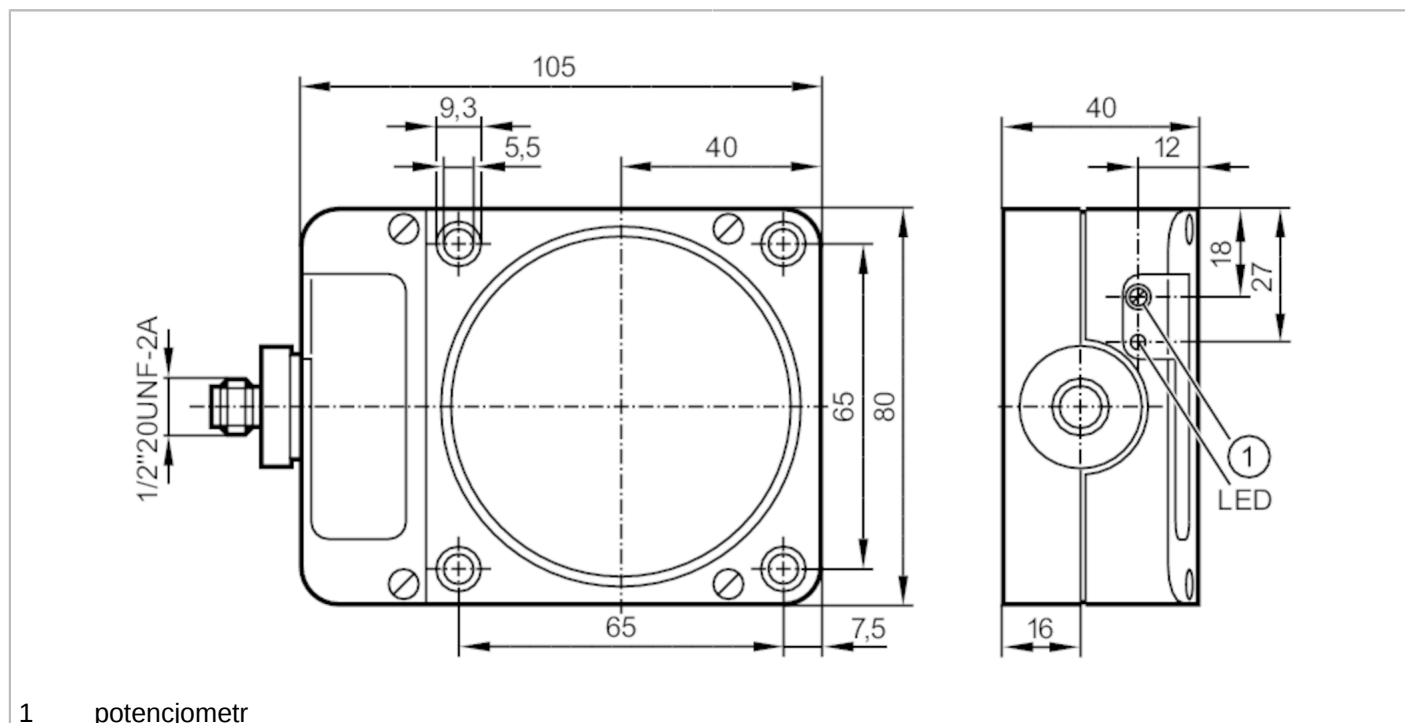


# KD3501



## Czujnik pojemnościowy

KDE2060-FBOA/LS100AK



1 potencjometr

### Dane elektryczne

Napięcie zasilania [V]	20...250 AC/DC
Klasa ochrony	II
Zabezpieczenie przed odwrotną polaryzacją	nie

### Wyjścia

Funkcja wyjścia	normalnie otwarty / zamknięty; (wybieralne)
Maks. spadek napięcia wyjścia przełączającego DC [V]	8,5
Maks. spadek napięcia wyjścia przełączającego AC [V]	8,5
Minimalny prąd obciążenia [mA]	5
Maks. prąd upływu [mA]	1,3 (120 V AC) / 0,8 (24 V DC)
Prąd obciążenia wyjścia przełączającego AC [mA]	250; (350 (...50 °C))
Prąd obciążenia wyjścia przełączającego DC [mA]	100
Szczytowy prąd obciążenia wyjścia przełączającego [mA]	2200; (20 ms / 0,5 Hz)
Częstotliwość przełączania AC [Hz]	10
Częstotliwość przełączania DC [Hz]	10
Zabezpieczenie przed zwarciami	nie
Zabezpieczenie przed przeciążeniem	nie

# KD3501



## Czujnik pojemnościowy

KDE2060-FBOA/LS100AK

Strefa działania		
Strefa działania [mm]		60
Regulowany zasięg działania		tak
Ustawienia fabryczne zasięgu działania [mm]		60
Realny zasięg działania Sr [mm]		60 ± 10 %
Gwarantowany zasięg działania [mm]		0...48,6

Dokładność / odchylenie		
Współczynnik korekcji		szkło: 0,4 / woda: 1 / ceramika: 0,2 / PVC: 0,2
Histereza [% z Sr]		1...15
Dryft punktu przełączania [% z Sr]		-15...15

Warunki pracy		
Temperatura otoczenia [°C]		-25...80
Ochrona		IP 65

Dane mechaniczne		
Waga [g]		317,514
Obudowa		prostopadłościan
Montaż		montaż niezabudowany
Wymiary [mm]		105 x 80 x 40
Materiał		PPE

Wyświetlacze / elementy robocze		
Wyświetlacz	Stan wyjścia	1 x LED, kolor czerwony

Połączenie elektryczne		
Required protection		bezpiecznik miniaturowy wg IEC60127-2 karta 1; ≤ 2 A; szybki

Akcesoria		
Akcesoria (w komplecie)		śrubokręt: 1

Uwagi		
Uwagi		Zalecenie: Po wystąpieniu zwarcia należy sprawdzić, czy urządzenie działa prawidłowo.
Sztuk w opakowaniu		1 szt.

### Połączenie elektryczne - wtyk

Konektor: 1 x M12



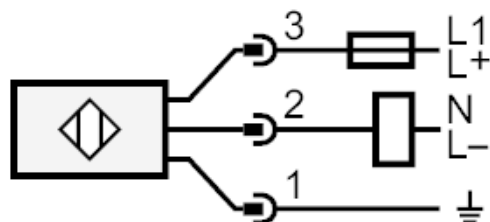
# KD3501



## Czujnik pojemnościowy

KDE2060-FBOA/LS100AK

### Podłączenie



Uwaga bezpiecznik miniaturowy wg IEC60127-2 karta 1 ≤ 2 A szybki