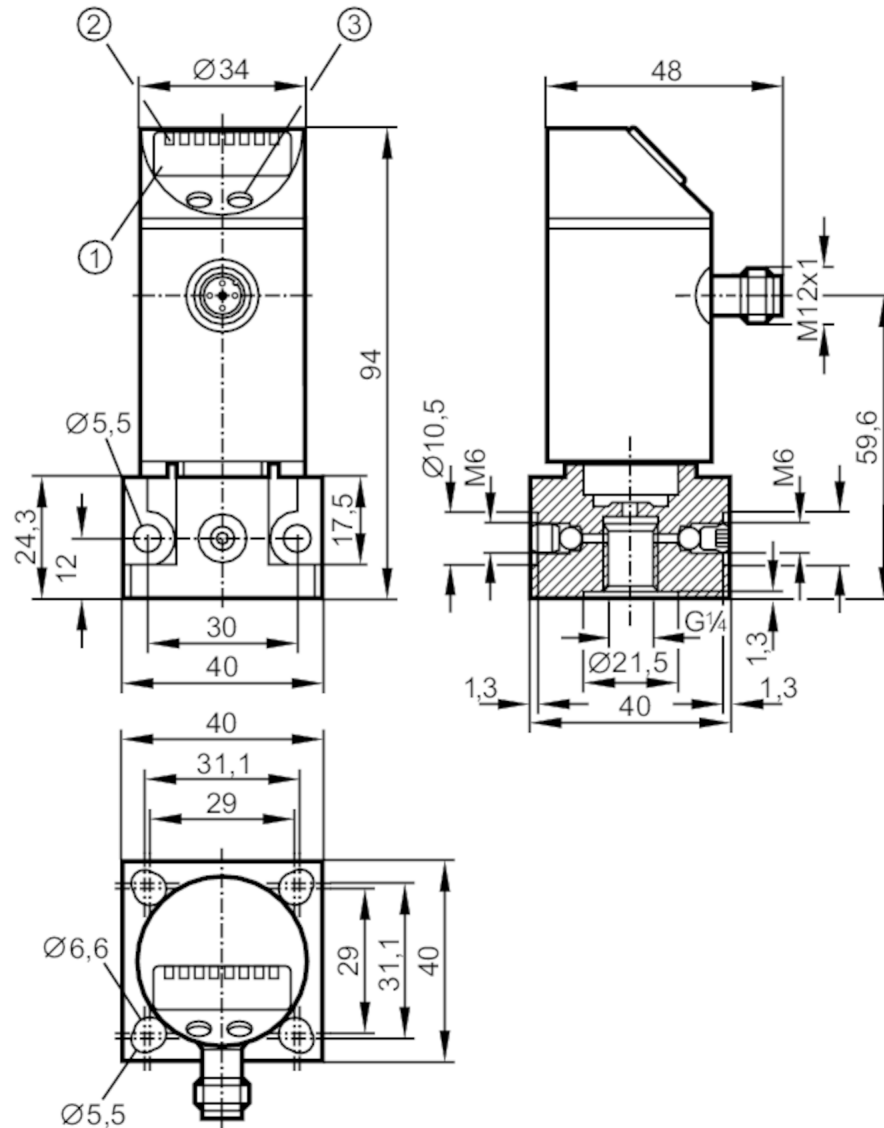


PY7002



Czujnik ciśnienia z wyświetlaczem

PN-100-SGR14-KG /US/ IV



- 1 wyświetlacz alfanumeryczny 4-cyfrowy
 2 diody LED Jednostka wyświetlana / Stan wyjścia
 3 przycisk do programowania

CE ENEC IO-Link

Aplikacja

Wykonanie	z adapterem kołnierzym		
Media	ciecze i gazy		
Warunkowo odpowiedni dla	do użycia z gazami o ciśnieniu > 25 bar tylko na zapytanie		
Temperatura medium [°C]	-25...80		
Wytrzymałość na ciśnienie	300 bar	4350 psi	30 MPa
Minimalne ciśnienie niszczące	650 bar	9400 psi	65 MPa
Rodzaj ciśnienia	ciśnienie względne		



Czujnik ciśnienia z wyświetlaczem

PN-100-SGR14-KG /US/ IV

Dane elektryczne			
Napięcie zasilania	[V]	18...36 DC; (wg EN 50178 SELV/PELV)	
Pobór prądu	[mA]	< 50	
Min. rezystancja izolacji	[MΩ]	100; (500 V DC)	
Klasa ochrony		III	
Zabezpieczenie przed odwrotną polaryzacją		tak	
Zabezpieczenie nadnapięciowe		tak; (< 40 V)	
Czas rozruchu	[s]	0,3	
Zintegrowana funkcja Watchdog		tak	
Wejścia / wyjścia			
Liczba wejść i wyjść		Liczba wyjść binarnych: 2	
Wyjścia			
Łączna liczba wyjść		2	
Sygnal wyjściowy		sygnal przełączający; IO-Link; (konfigurowalne)	
Wykonanie elektryczne		PNP/NPN	
Liczba wyjść binarnych		2	
Funkcja wyjścia		normalnie otwarty / zamknięty; (parametryzowalna)	
Maks. spadek napięcia wyjścia przełączającego DC	[V]	2	
Prąd obciążenia wyjścia przełączającego DC	[mA]	250	
Częstotliwość przełączania DC	[Hz]	< 170	
Zabezpieczenie przed zwarciami		tak	
Typ zabezpieczenia przed zwarciami		impulsowe	
Zakres pomiaru / nastaw			
Zakres pomiarowy		0...100 bar	0...1450 psi
			0...10 MPa
Punkt przełączania SP		1...100 bar	20...1450 psi
			0,1...10 MPa
Punkt resetu rP		0,5...99,5 bar	10...1440 psi
			0,05...9,95 MPa
w krokach co		0.5 bar	10 psi
			0.05 MPa
Ustawienia fabryczne			SP1 = 25,0 bar
			rP1 = 23,0 bar
			SP2 = 75,0 bar
			rP2 = 73,0 bar
Dokładność / odchylenie			
Dokładność punktu przełączania		< ± 0,5	
	[% zakresu]		
Powtarzalność	[% zakresu]	< ± 0,1; (z wahaniami temperatury < 10 K)	
Odchyłka od charakterystyki	[% zakresu]	< ± 0,5; (liniowość uwzględniająca histerezę i powtarzalność wartość graniczna ustalona wg DIN 16086)	
Odchylenie histerezy	[% zakresu]	< ± 0,25	
Stabilność długotrwała		< ± 0,05; (na 6 miesięcy)	

PY7002



Czujnik ciśnienia z wyświetlaczem

PN-100-SGR14-KG /US/ /V

	[% zakresu]	
Współczynnik temperaturowy punktu zerowego		0,2; (-20...80 °C)
	[% na zakres 10 K]	
Współczynnik temperaturowy zakresu		0,2; (-20...80 °C)
	[% na zakres 10 K]	

Czasy reakcji

Programowalny czas opóźnienia dS, dr	[s]	0; 0,2...50
--------------------------------------	-----	-------------

Software / programowanie

Możliwości parametryzacji	histereza / okno; normalnie otwarty / zamknięty; Funkcja diagnostyczna; logika przełączania; opóźnienie załączenia/ resetowania wyjścia przełączającego; Tłumienie; Jednostka wyświetlana
---------------------------	-------------------------------------------------------------------------------------------------------------------------------------------------------------------------------------------

Interfejsy

Interfejs komunikacyjny	IO-Link
Typ transmisji	COM2 (38,4 kBaud)
IO-Link Revision	1.1
Norma SDCI	IEC 61131-9 CDV
IO-Link Device ID	309 d / 00 01 35 h
Profil	brak Profilu
SIO tryb	tak
Wymagany typ portu master	A
Ilość danych analogowych	1
Ilość danych binarnych	2
Min.czas cyklu procesu	[ms] 2,3

Warunki pracy

Temperatura otoczenia	[°C]	-20...80
Temperatura składowania	[°C]	-40...100
Ochrona		IP 67

Testy / dopuszczenia

EMC	EN 61000-4-2 ESD	4 kV CD / 8 kV AD
	EN 61000-4-3 HF promieniowanie	10 V/m
	EN 61000-4-4 Burst	2 kV
	EN 61000-4-5 Surge	0,5/1 kV
	EN 61000-4-6 przewodzenie w. cz.	10 V
Odporność na wstrząsy	DIN IEC 68-2-27	50 g (11 ms)
Odporność na wibracje	DIN IEC 68-2-6	20 g (10...2000 Hz)

Dane mechaniczne

Waga	[g]	379,2
Materiał		stal nierdzewna (1.4301 / 304); PC; PBT; PEI; FKM
Materiały części w kontakcie z medium		stal (1.4104 / 430F); ceramika; FKM
Min. liczba cykli ciśnienia		100 milionów
Przyłącze procesowe		kołnierz Gwint wewnętrzny: G 1/4; Gwint wewnętrzny: M6

PY7002



Czujnik ciśnienia z wyświetlaczem

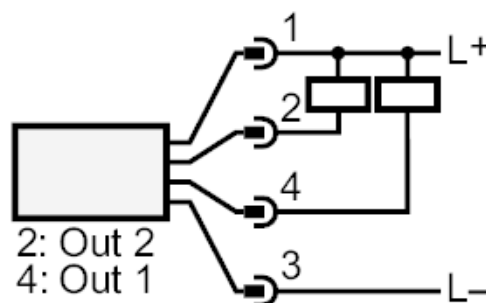
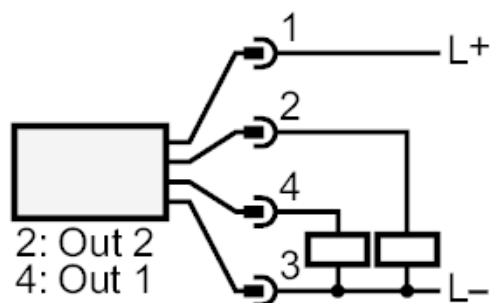
PN-100-SGR14-KG /US/ /V

Wyświetlacze / elementy robocze		
Wyświetlacz	Jednostka wyświetlana	3 x LED, kolor zielony
	Stan wyjścia	2 x LED, kolor żółty
	Wyświetlanie funkcji	wyświetlacz alfanumeryczny, 4-cyfrowy
	Wartość mierzona	wyświetlacz alfanumeryczny, 4-cyfrowy

Uwagi	
Sztuk w opakowaniu	1 szt.

Połączenie elektryczne

Konektor: 1 x M12; Styki: pozłacane



- OUT1 Wyjście przełączające
- OUT2 Wyjście przełączające
- Wyjście diagnostyczne