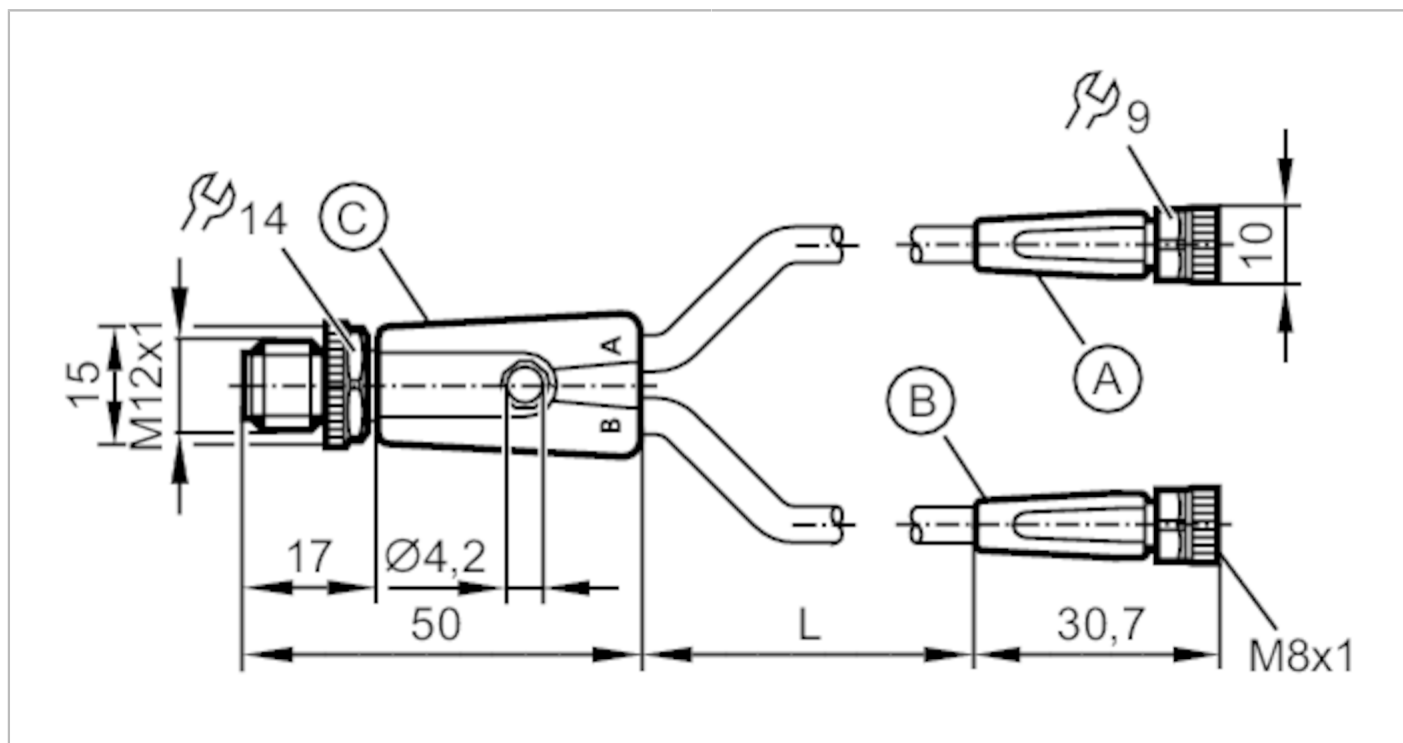


## Przewód łączeniowy typu Y

YDOG030SCS00,3T03STGH040SCS



Aplikacja		
Aplikacja	aplikacje spawalnicze	
bezsilikonowy	tak	
Dane elektryczne		
Napięcie zasilania [V]	< 50 AC / < 60 DC	
Klasa ochrony	III	
Maks. całkowity prąd obciążenia [A]	3	
Warunki pracy		
Temperatura otoczenia [°C]	-25...90	
Temperatura w czasie pracy [°C]	-25...90	
Ochrona	IP 65; IP 67; IP 68; IP 69K	
Dane mechaniczne		
Waga [g]	48,2	
Materiał	Przewód z wtykiem: TPU kolor pomarańczowy; Przewód z gniazdem: TPU kolor pomarańczowy; uszczelnienie: FKM	
Materiał nakrętki	mosiądz / mosiądz	
Liczba portów rozdzielacza	2	
możliwość stosowania z łańcuchami kablowymi	Promień zgięcia przy zastosowaniu łańcucha kablowego	min. 10 x średnica kabla
	Prędkość przesuwu	max. 3,3 m/s dla długości poziomej drogi przesuwu 5 m i max. przyspieszenia 5 m/s <sup>2</sup>
	Cykle zginania	> 2 Mio.
	Odształcenie przy skręcaniu	± 180 °/m
możliwość stosowania z łańcuchami kablowymi	tak	

# EVW108



## Przewód łączeniowy typu Y

YDOG030SCS00,3T03STGH040SCS

### Uwagi

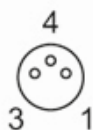
Uwagi	bez tulejek oznacznikowych
Sztuk w opakowaniu	1 szt.

### Połączenie elektryczne

Przewód: 0,3 m, PUR, Bezhalogenu, szary,  $\varnothing$  4,5 mm; nie napromieniony (nadaje się do recyklingu); 3 x 0,25 mm<sup>2</sup> (32 x  $\varnothing$  0,1 mm )  
Przewód: 0,3 m, PUR, Bezhalogenu, szary,  $\varnothing$  4,5 mm; odporny na odpryski spawalnicze; 3 x 0,25 mm<sup>2</sup> (32 x  $\varnothing$  0,1 mm )

### Połączenie elektryczne - Gniazdo

Konektor: 2 x M8; Nakrętka: mosiądz, przeciwdhezyjna; Styki: pozłacane; Moment dokręcający: 0,3...0,5 Nm



### Połączenie elektryczne - wtyk

Konektor: 2 x M12; Nakrętka: mosiądz, przeciwdhezyjna; Styki: pozłacane; Moment dokręcający: 0,6...1,5 Nm



# EVW108



## Przewód łączeniowy typu Y

YDOGF030SCS00,3T03STGH040SCS

### Podłączenie

