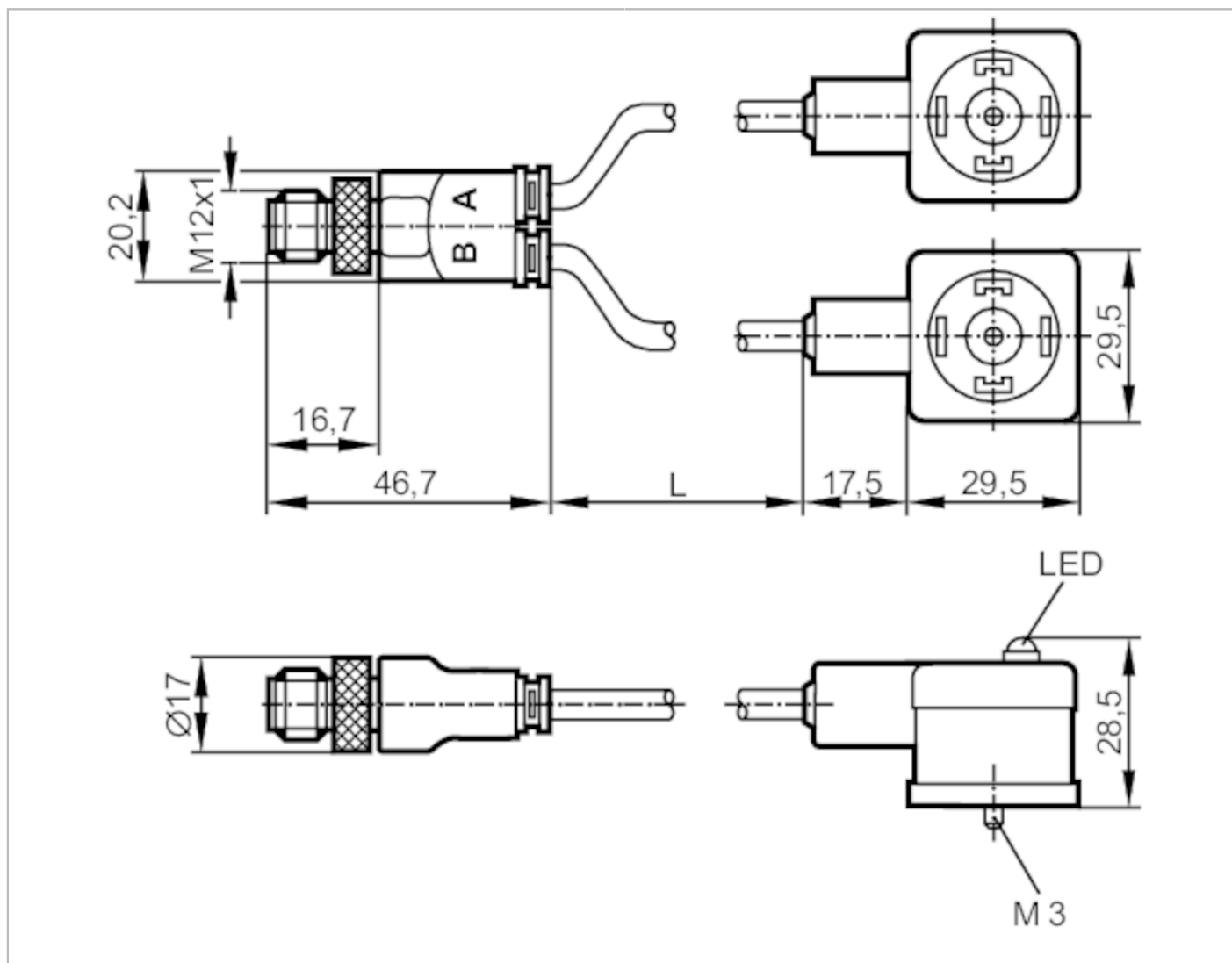


E70203



Rozgałęźnik typu Y ze wtykiem zaworowym

YVDA042--S0001H03STGH050MSS



| Dane elektryczne | | |
|---------------------------------|--------------|--------------------------------|
| Napięcie zasilania | [V] | 10...30 DC |
| Zabezpieczenie nadnapięciowe | | tak; (VDR) |
| Warunki pracy | | |
| Temperatura otoczenia | [°C] | -25...90 |
| Ochrona | | IP 65 |
| Dane mechaniczne | | |
| Waga | [g] | 169,6 |
| Materiał | | TPU |
| Materiał nakrętki | | mosiądz / mosiądz |
| Wyświetlacze / elementy robocze | | |
| Wyświetlacz | Stan wyjścia | 2 x LED, kolor żółty |
| Akcesoria | | |
| Akcesoria (w komplecie) | | śruba powierzchnia do opisu |

E70203



Rozgałęźnik typu Y ze wtykiem zaworowym

YVDAA042--S0001H03STGH050MSS

Uwagi

Sztuk w opakowaniu

1 szt.

Połączenie elektryczne

Przewód: 1 m, PUR, Bezhalogenu, czarny, Ø 4,8 mm; 3 x 0,5 mm² (16 x Ø 0,2 mm)

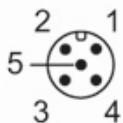
Połączenie elektryczne - Gniazdo

Konektor: 1 x zawór typ A DIN, kątowy; Materiał obudowy: TPU; Nakrętka: mosiądz, niklowany

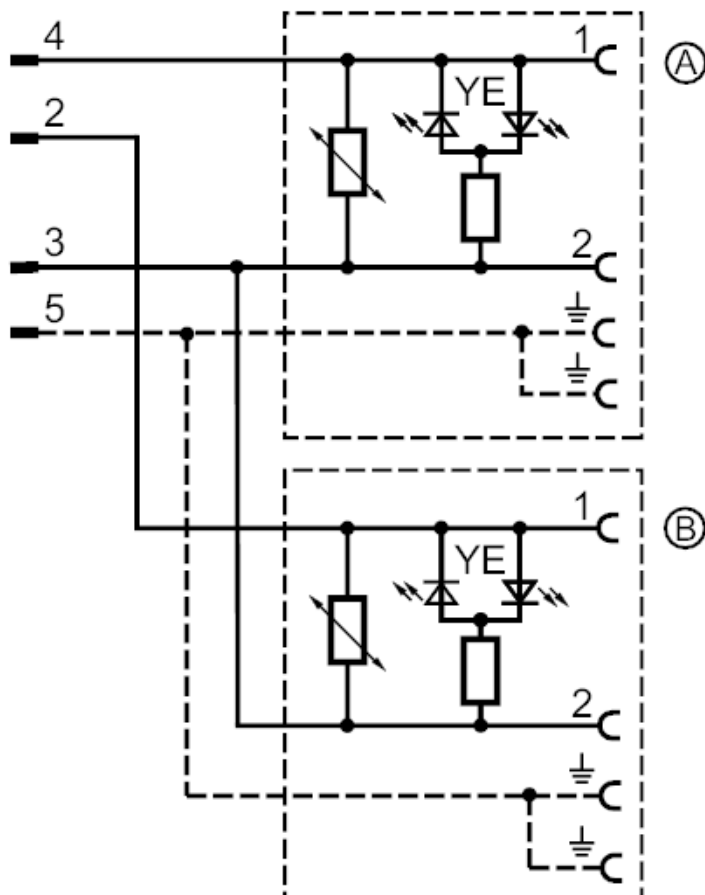
Połączenie elektryczne - wtyk

Konektor: 1 x M12, prosty; Materiał obudowy: TPU; Nakrętka: mosiądz, niklowany

Połączenie elektryczne - 1.wtyk



Podłączenie



E70203



Rozgałęźnik typu Y ze wtykiem zaworowym

YVDAA042--S0001H03STGH050MSS

Połączenie elektryczne - 2.Gniazdo

