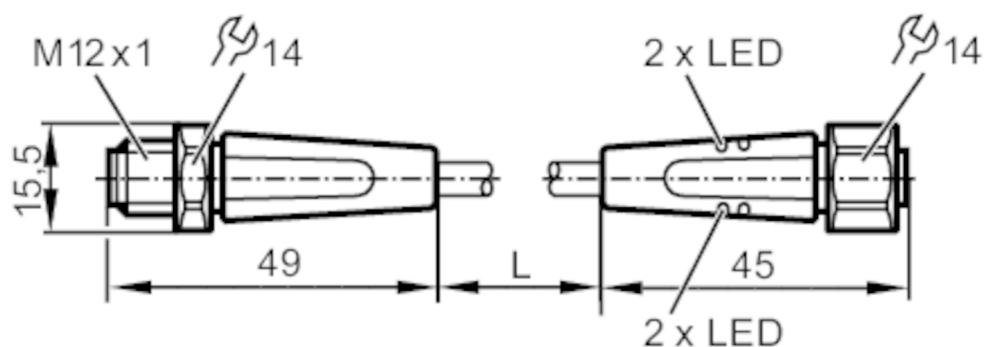


EVT468



Przewód łączeniowy

VDOGH034VAS00,3E03STGH030VAS



Aplikacja

Aplikacja	strefy aseptyczne i wilgotne w przemyśle spożywczym
bezsilikonowy	tak

Dane elektryczne

Napięcie zasilania [V]	10...36 DC
Klasa ochrony	II
Maks. całkowity prąd obciążenia [A]	4

Wyjścia

Wykonanie elektryczne	PNP
-----------------------	-----

Warunki pracy

Temperatura otoczenia [°C]	-25...100
Uwaga dot. temperatury otoczenia	cULus: ...50 °C
Temperatura w czasie pracy [°C]	5...100
Uwaga dot. temperatury otoczenia	cULus: ...50 °C
Ochrona	IP 65; IP 67; IP 68; IP 69K



Przewód łączeniowy

VDOGH034VAS00,3E03STGH030VAS

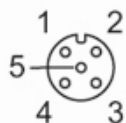
Dane mechaniczne		
Waga [g]	42,8	
Materiał	obudowa wtyku: PVC kolor pomarańczowy; obudowa gniazda: PVC czarny przezroczysty; uszczelnienie: EPDM	
Materiał nakrętki	stal nierdzewna (1.4404 / 316L) / stal nierdzewna (1.4404 / 316L)	
możliwość stosowania z łańcuchami kablowymi	Promień zgięcia przy zastosowaniu łańcucha kablowego	min. 10 x średnica kabla
	Prędkość przesuwu	max. 3,3 m/s dla długości poziomej drogi przesuwu 5 m i max. przyspieszenia 5 m/s ²
	Cykle zginania	> 1 Mio.
	Odształcenie przy skręcaniu	± 180 °/m
możliwość stosowania z łańcuchami kablowymi	tak	

Wyświetlacze / elementy robocze		
Wyświetlacz	Stan wyjścia	2 x LED, kolor żółty
	działanie	2 x LED, kolor zielony

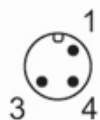
Uwagi	
Sztuk w opakowaniu	1 szt.

Połączenie elektryczne	
Przewód: 0,3 m, PVC, kolor pomarańczowy, Ø 4,9 mm; 3 x 0,34 mm ² (42 x Ø 0,1 mm)	

Połączenie elektryczne - Gniazdo	
Konektor: 1 x M12, prosty; Nakrętka: stal nierdzewna (1.4404 / 316L); Styki: połączane; Moment dokręcający: 0,6...1,5 Nm	



Połączenie elektryczne - wtyk	
Konektor: 1 x M12, prosty; Nakrętka: stal nierdzewna (1.4404 / 316L); Styki: połączane; Moment dokręcający: 0,6...1,5 Nm	





Przewód łączeniowy

VDOGH034VAS00,3E03STGH030VAS

Podłączenie

