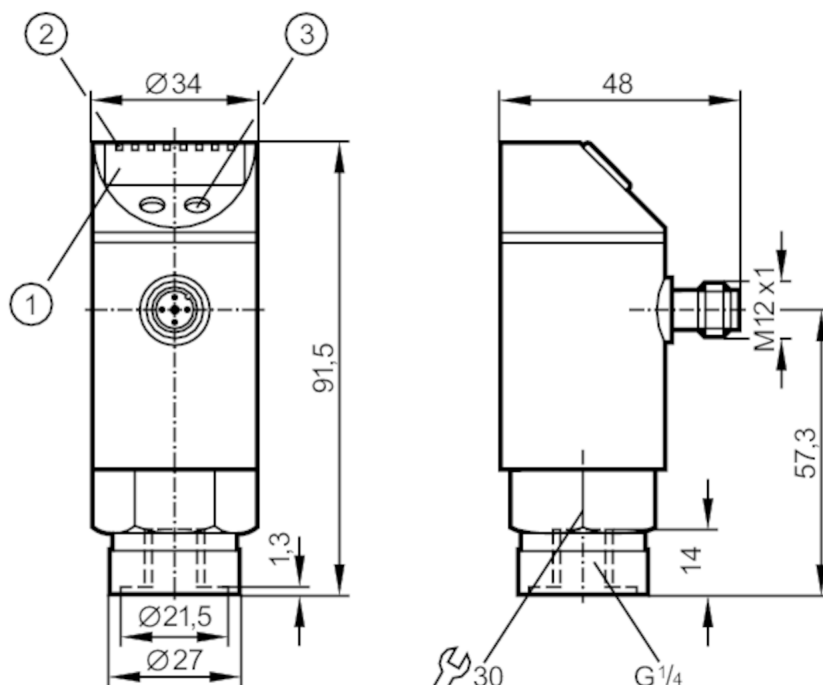




Czujnik ciśnienia z wyświetlaczem

PN-100-SBR14-QFRKG/US/ IV



- 1 wyświetlacz alfanumeryczny 4-cyfrowy
 2 diody LED Jednostka wyświetlana / Stan wyjścia
 3 przycisk do programowania



Aplikacja

Media	ciecze i gazy		
Warunkowo odpowiedni dla	Dla mediów gazowych zastosowania są ograniczone do max. 25 barów.		
Temperatura medium [°C]	-25...80		
Wytrzymałość na ciśnienie	300 bar	4350 psi	30 MPa
Minimalne ciśnienie niszczące	650 bar	9400 psi	65 MPa
Rodzaj ciśnienia	ciśnienie względne		

Dane elektryczne

Napięcie zasilania [V]	18...36 DC; (wg EN 50178 SELV/PELV)		
Pobór prądu [mA]	< 50		
Min. rezystancja izolacji [MΩ]	100; (500 V DC)		
Klasa ochrony	III		
Zabezpieczenie przed odwrotną polaryzacją	tak		
Zabezpieczenie nadnapięciowe	tak; (< 40 V)		
Czas rozruchu [s]	0,3		
Zintegrowana funkcja Watchdog	tak		

Wejścia / wyjścia

Liczba wejść i wyjść	Liczba wyjść binarnych: 2
----------------------	---------------------------



Czujnik ciśnienia z wyświetlaczem

PN-100-SBR14-QFRKG/US/ IV

Wyjścia	
Łączna liczba wyjść	2
Sygnał wyjściowy	sygnał przełączający
Wykonanie elektryczne	PNP/NPN
Liczba wyjść binarnych	2
Funkcja wyjścia	normalnie otwarty / zamknięty; (parametryzowalna)
Maks. spadek napięcia wyjścia przełączającego DC [V]	2
Prąd obciążenia wyjścia przełączającego DC [mA]	250
Częstotliwość przełączania DC [Hz]	< 170
Zabezpieczenie przed zwarcie	tak
Typ zabezpieczenia przed zwarcie	impulsowe
Zakres pomiaru / nastaw	
Zakres pomiarowy	0...100 bar 0...1450 psi 0...10 MPa
Punkt przełączania SP	1...100 bar 20...1450 psi 0,1...10 MPa
Punkt resetu rP	0,5...99,5 bar 10...1440 psi 0,05...9,95 MPa
w krokach co	0.5 bar 10 psi 0.05 MPa
Dokładność / odchylenie	
Dokładność punktu przełączania [% zakresu]	< ± 0,5
Powtarzalność [% zakresu]	< ± 0,1; (z wahaniami temperatury < 10 K)
Odchyłka od charakterystyki [% zakresu]	< ± 0,5; (liniowość uwzględniająca histerezę i powtarzalność wartość graniczna ustalona wg DIN 16086)
Odchylenie histerezy [% zakresu]	< ± 0,25
Stabilność długotrwała [% zakresu]	< ± 0,05; (na 6 miesięcy)
Współczynnik temperaturowy punktu zerowego [% na zakres 10 K]	0,2; (-20...80 °C)
Współczynnik temperaturowy zakresu [% na zakres 10 K]	0,2; (-20...80 °C)
Czasy reakcji	
Programowalny czas opóźnienia dS, dr [s]	0; 0,2...50
Software / programowanie	
Możliwości parametryzacji	histereza / okno; normalnie otwarty / zamknięty; logika przełączania; opóźnienie załączania/resetowania wyjścia przełączającego; Tłumienie; Jednostka wyświetlana
Warunki pracy	
Temperatura otoczenia [°C]	-20...80
Temperatura składowania [°C]	-40...100
Ochrona	IP 67

PY9292



Czujnik ciśnienia z wyświetlaczem

PN-100-SBR14-QFRKG/US/ IV

Testy / dopuszczenia		
EMC	EN 61000-4-2 ESD	4 kV CD / 8 kV AD
	EN 61000-4-3 HF promieniowanie	10 V/m
	EN 61000-4-4 Burst	2 kV
	EN 61000-4-5 Surge	0,5/1 kV
	EN 61000-4-6 przewodzeie w. cz.	10 V
Odporność na wstrząsy	DIN IEC 68-2-27	50 g (11 ms)
Odporność na wibracje	DIN IEC 68-2-6	20 g (10...2000 Hz)
MTTF	[lata]	219

Dane mechaniczne	
Waga [g]	262,8
Materiał	stal nierdzewna (1.4301 / 304); stal nierdzewna (1.4404 / 316L); PC; PBT; PEI; FKM
Materiały części w kontakcie z medium	stal nierdzewna (1.4305 / 303); ceramika; FKM
Min. liczba cykli ciśnienia	100 milionów
Przyłącze procesowe	połączenie gwintowane G 1/4 Gwint wewnętrzny

Wyświetlacze / elementy robocze		
Wyświetlacz	Jednostka wyświetlana	3 x LED, kolor zielony
	Stan wyjścia	2 x LED, kolor żółty
	Wyświetlanie funkcji	wyświetlacz alfanumeryczny, 4-cyfrowy
	Wartość mierzona	wyświetlacz alfanumeryczny, 4-cyfrowy

Uwagi	
Sztuk w opakowaniu	1 szt.

Połączenie elektryczne

Konektor: 1 x M12; Styki: połączane

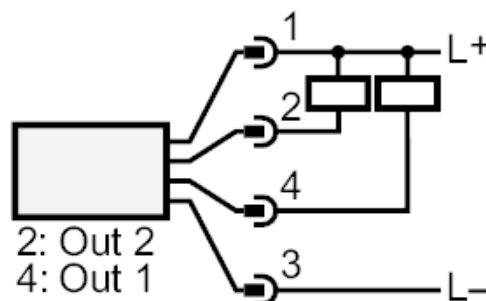
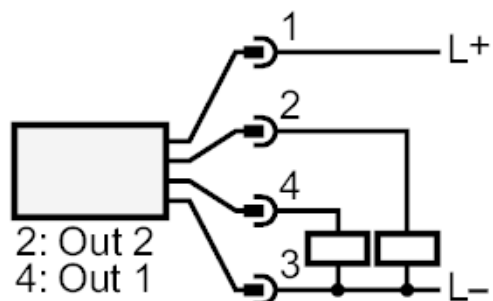


PY9292



Czujnik ciśnienia z wyświetlaczem

PN-100-SBR14-QFRKG/US/ IV



OUT1	Wyjście przełączające
OUT2	Wyjście przełączające
	Wyjście diagnostyczne