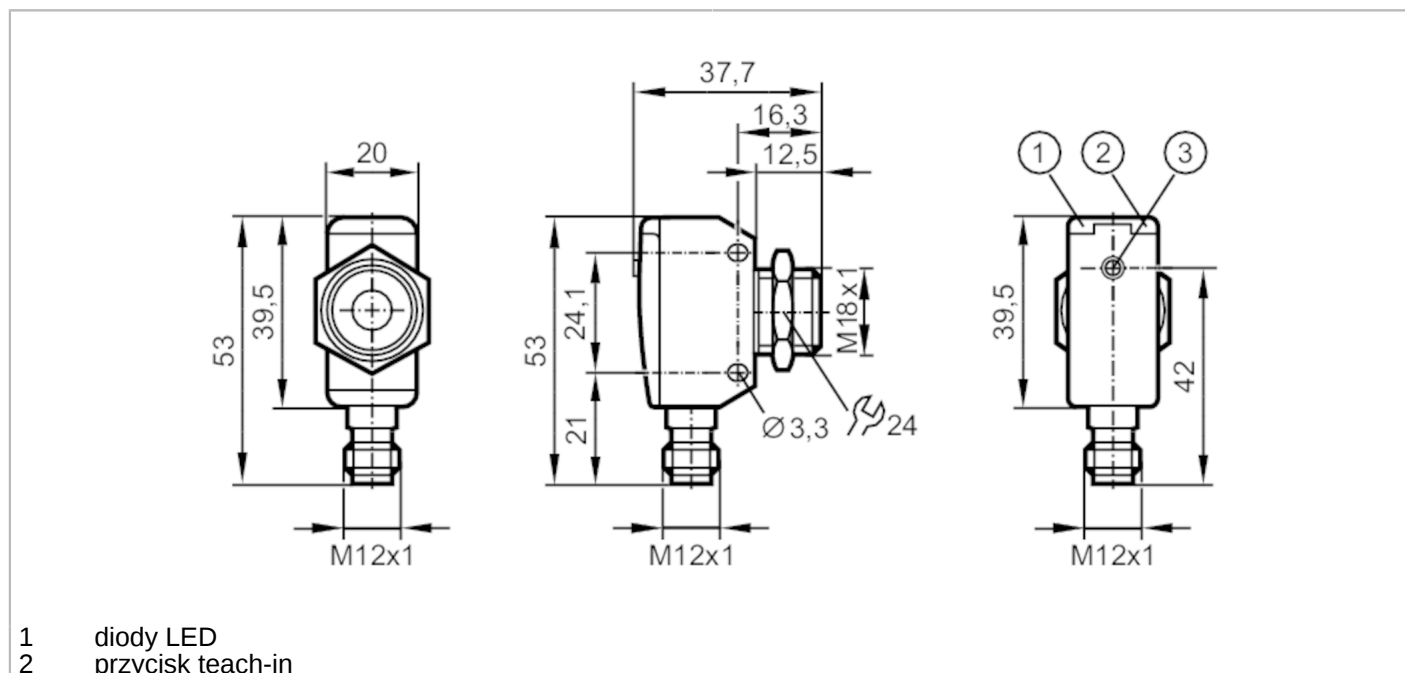


UGT581



Czujnik ultradźwiękowy

UGQ00300E2KG/US



- 1 diody LED
- 2 przycisk teach-in



Dane elektryczne

Napięcie zasilania [V]	10...30 DC; (supply class 2 zgodnie z cULus)
Pobór prądu [mA]	< 35
Klasa ochrony	III
Zabezpieczenie przed odwrotną polaryzacją	tak
Czas rozruchu [s]	0,1
Częstotliwość nośna [kHz]	300

Wejścia / wyjścia

Liczba wejść i wyjść	Liczba wyjść binarnych: 1; Liczba wyjść analogowych: 1
----------------------	--

UGT581



Czujnik ultradźwiękowy

UGQ00300E2KG/US

Wyjścia		
Łączna liczba wyjść		2
Wykonanie elektryczne		PNP
Liczba wyjść binarnych		1
Funkcja wyjścia		normalnie otwarty / zamknięty; (parametryzowalna)
Maks. spadek napięcia wyjścia przełączającego DC [V]		2,2
Prąd obciążenia wyjścia przełączającego DC [mA]		100
Częstotliwość przełączania DC [Hz]		8
Liczba wyjść analogowych		1
Analogowe wyjście napięciowe [V]		0...10
Min. rezystancja obciążenia [Ω]		3000
Zabezpieczenie przed zwarciami		tak
Zabezpieczenie przed przeciążeniem		tak
Strefa działania		
Strefa działania [mm]		40...300
Strefa martwa [mm]		40
Kąt apertury [°]		±7
Histeresa zakresu detekcji [mm]		< 1
Maks. odchylenie czujnik / obiekt 90° [°]		± 4
Dokładność / odchylenie		
Uwaga	The indicated values are reached after a warm-up time of 20 minutes.	
Kompensacja temperatury		tak
Histeresa [%]		< 1
Dryft punktu przełączania [%]		-2...2
Błąd nieliniowości wyjścia analogowego [%]		≤ 1
Warunki pracy		
Temperatura otoczenia [°C]		-20...70
Ochrona		IP 67
Testy / dopuszczenia		
EMC	EN 61000-4-2 ESD	4 kV CD / sztuczne tworzywo 8 kV AD / metal
	EN 61000-4-3 HF promieniowanie	3 V/m
	EN 61000-4-4 Burst	2 kV
	EN 61000-4-6 przewodzenie w. cz.	3 V
	EN 55011	klasa A
Odporność na wibracje	EN 60068-2-6 Fc	(10-55) Hz Amplituda 1mm, Czas 5 min., 30 min. w każdej osi w częstotliwości rezonansowej lub 55 Hz
Odporność na wstrząsy	EN 60068-2-27 Ea	tak
MTTF [lata]		191

UGT581



Czujnik ultradźwiękowy

UGQ00300E2KG/US

Dane mechaniczne	
Waga [g]	95
Obudowa	prostokątny
Wymiary [mm]	M18 x 1
Opis gwintu	M18 x 1
Materiał	1.4542 (17-4 PH / 630); PBT; PA; Epoksydowo-ceramiczna

Wyświetlacze / elementy robocze		
Wyświetlacz	Stan wyjścia	1 LED, kolor żółty
	echo	1 LED, kolor zielony

Akcesoria	
Akcesoria (w komplecie)	nakrętki zabezpieczające: 1, stal kwasoodporna

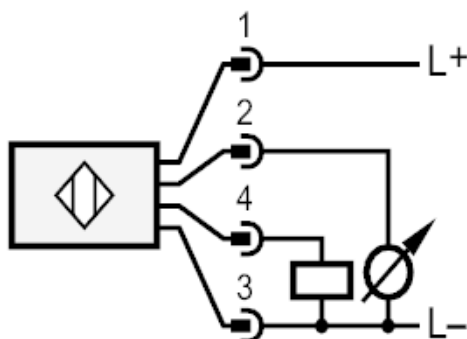
Uwagi	
Uwagi	Napięcie eksploatacji "supply class 2" zgodnie z cULus
Sztuk w opakowaniu	1 szt.

Połączenie elektryczne

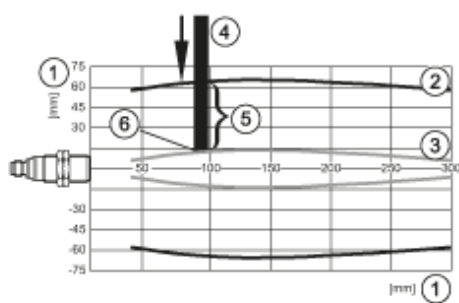
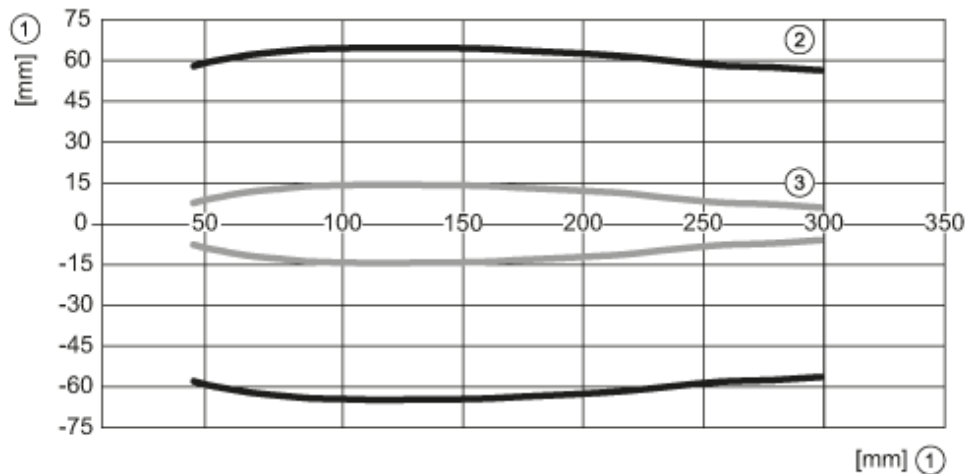
Konektor: 1 x M12



Podłączenie



diagramy i wykresy



- 1: odległość
- 2: Strefa działania
- 3: wykres włączania / wyłączania
- 4: Obiekt 100 x 100 mm
- 5: 50% celu w strefie wykrywania
- 6: Punkt przełączania