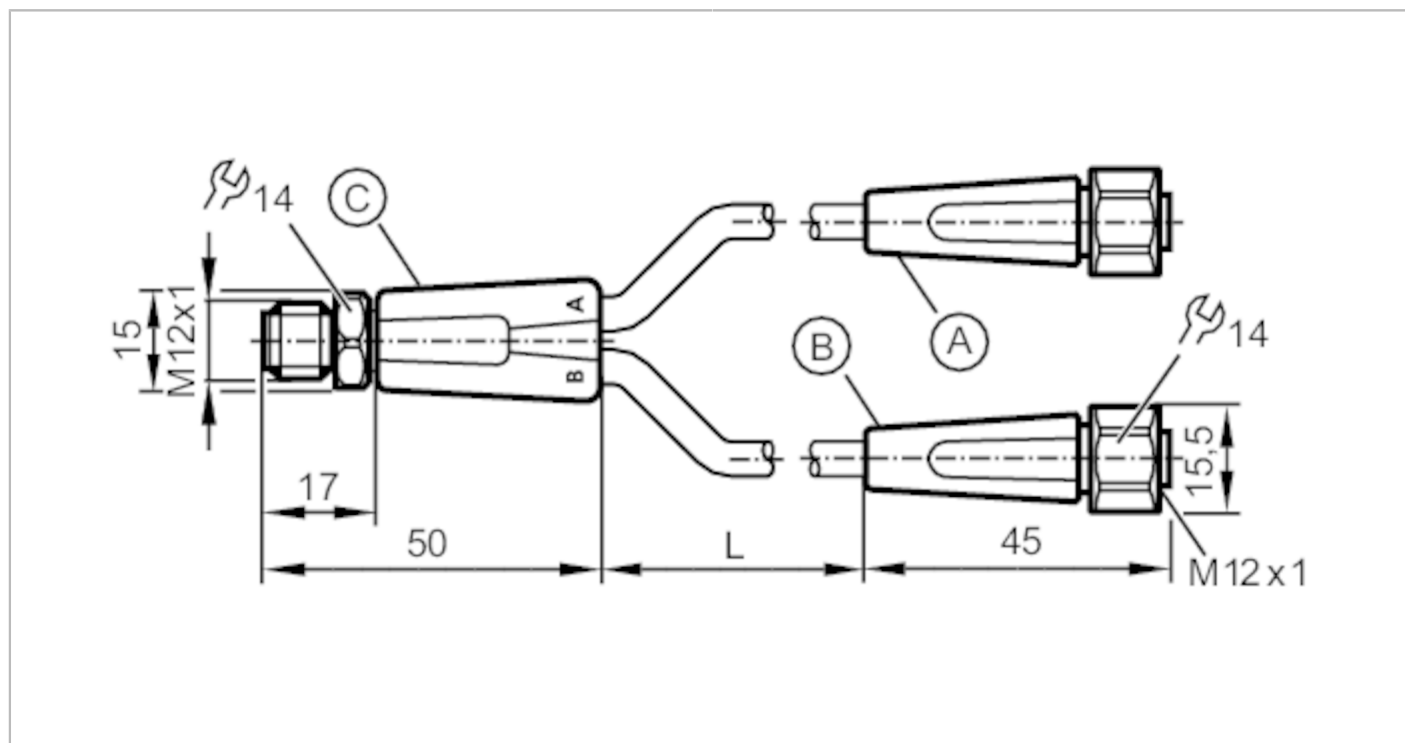


EVT440



Przewód łączeniowy typu Y

YDOGH040VAS00,5E04STGH050VAS



| Aplikacja | |
|-------------------------------------|---|
| Aplikacja | strefy aseptyczne i wilgotne w przemyśle spożywczym |
| bezsilikonowy | tak |
| Dane elektryczne | |
| Napięcie zasilania [V] | < 60 AC/DC |
| Klasa ochrony | II |
| Maks. całkowity prąd obciążenia [A] | 4; (cULus: 3) |
| Warunki pracy | |
| Temperatura otoczenia [°C] | -25...100 |
| Uwaga dot. temperatury otoczenia | cULus: ...50 |
| Temperatura w czasie pracy [°C] | 5...100 |
| Uwaga dot. temperatury otoczenia | cULus: ...50 |
| Ochrona | IP 65; IP 67; IP 68; IP 69K |



Przewód łączeniowy typu Y

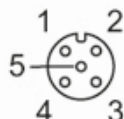
YDOGH040VAS00,5E04STGH050VAS

| Dane mechaniczne | | |
|---|--|--|
| Waga [g] | 89,6 | |
| Materiał | Przewód z wtykiem: PVC kolor pomarańczowy; Przewód z gniazdem: PVC kolor pomarańczowy; uszczelnienie: EPDM | |
| Materiał nakrętki | stal nierdzewna (1.4404 / 316L) / stal nierdzewna (1.4404 / 316L) | |
| Liczba portów rozdzielacza | 2 | |
| możliwość stosowania z łańcuchami kablowymi | Promień zgięcia przy zastosowaniu łańcucha kablowego | min. 10 x średnica kabla |
| | Prędkość przesuwu | max. 3,3 m/s dla długości poziomej drogi przesuwu 5 m i max. przyspieszenia 5 m/s ² |
| | Cykle zginania | > 1 Mio. |
| | Odształcenie przy skręcaniu | ± 180 °/m |
| możliwość stosowania z łańcuchami kablowymi | tak | |

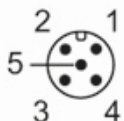
| Uwagi | |
|--------------------|--------|
| Sztuk w opakowaniu | 1 szt. |

| Połączenie elektryczne | |
|--|--|
| Przewód: 0,5 m, PVC, kolor pomarańczowy, Ø 4,9 mm; 4 x 0,34 mm ² (42 x Ø 0,1 mm) | |

| Połączenie elektryczne - Gniazdo | |
|--|--|
| Konektor: 2 x M12; Nakrętka: stal nierdzewna (1.4404 / 316L); Styki: połączane; Moment dokręcający: 0,6...1,5 Nm | |



| Połączenie elektryczne - wtyk | |
|--|--|
| Konektor: 2 x M12; Nakrętka: stal nierdzewna (1.4404 / 316L); Styki: połączane; Moment dokręcający: 0,6...1,5 Nm | |





Przewód łączeniowy typu Y

YDOGH040VAS00,5E04STGH050VAS

Podłączenie

