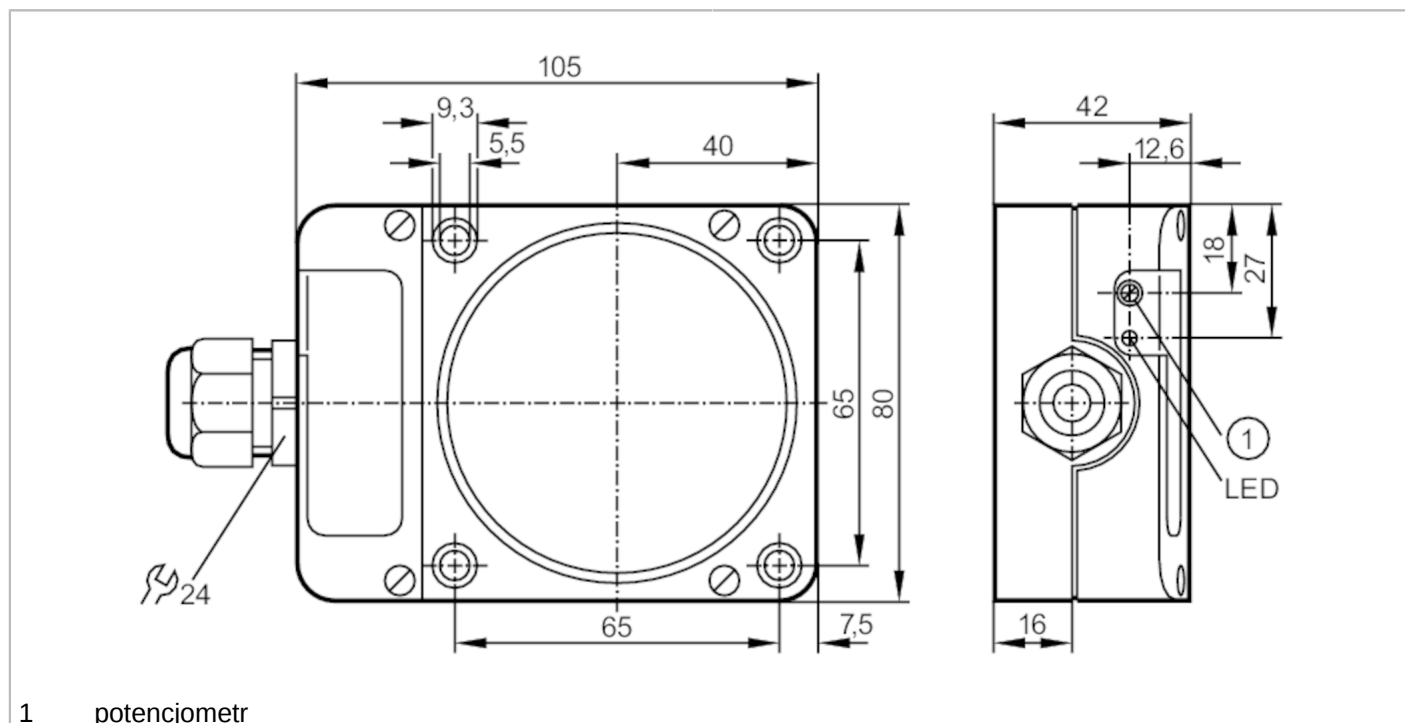


KD501A



Czujnik pojemnościowy

KDE3060-FPKG/NI/3D



1 potencjometr



Dane elektryczne

Napięcie zasilania [V]	10...36 DC
Pobór prądu [mA]	< 15
Klasa ochrony	III
Zabezpieczenie przed odwrotną polaryzacją	tak

Wyjścia

Wykonanie elektryczne	PNP
Funkcja wyjścia	normalnie otwarty / zamknięty; (wybieralne)
Maks. spadek napięcia wyjścia przełączającego DC [V]	2,5
Prąd obciążenia wyjścia przełączającego DC [mA]	200
Częstotliwość przełączania DC [Hz]	10
Zabezpieczenie przed zwarciami	tak
Zabezpieczenie przed przeciążeniem	tak

Strefa działania


Strefa działania [mm]	60
Regulowany zasięg działania	tak
Ustawienia fabryczne zasięgu działania [mm]	60
Realny zasięg działania Sr [mm]	60 ± 10 %

KD501A



Czujnik pojemnościowy

KDE3060-FPKG/NI/3D

Dokładność / odchylenie	
Współczynnik korekcji	szkło: 0,4 / woda: 1 / ceramika: 0,2 / PVC: 0,2
Histeresa [% z Sr]	1...15
Dryft punktu przełączania [% z Sr]	-15...15
Warunki pracy	
Temperatura otoczenia [°C]	-20...60
Ochrona	IP 65
Zwiększona ochrona	tak
Testy / dopuszczenia	
Oznaczenie ATEX	 II 3D Ex tc IIIC T90°C Dc X IP65
EMC	EN 60947-5-2
MTTF [lata]	537
Dane mechaniczne	
Waga [g]	277,2
Obudowa	prostopadłościan
Montaż	montaż niezabudowany
Wymiary [mm]	105 x 80 x 42
Materiał	PPE modyfikowany; PA
Moment dokręcający [Nm]	śruby obudowy: 0,9 Nm; śruby mocujące: 4 Nm
Wyświetlacze / elementy robocze	
Wyświetlacz	Stan wyjścia 1 x LED, kolor żółty
Uwagi	
Sztuk w opakowaniu	1 szt.
Połączenie elektryczne	
zaciski: 0,34...2,5 mm ² ; Osłona przewodu: Ø 5...9 mm; Dławik kablowy: M20 X 1,5	
Podłączenie	

