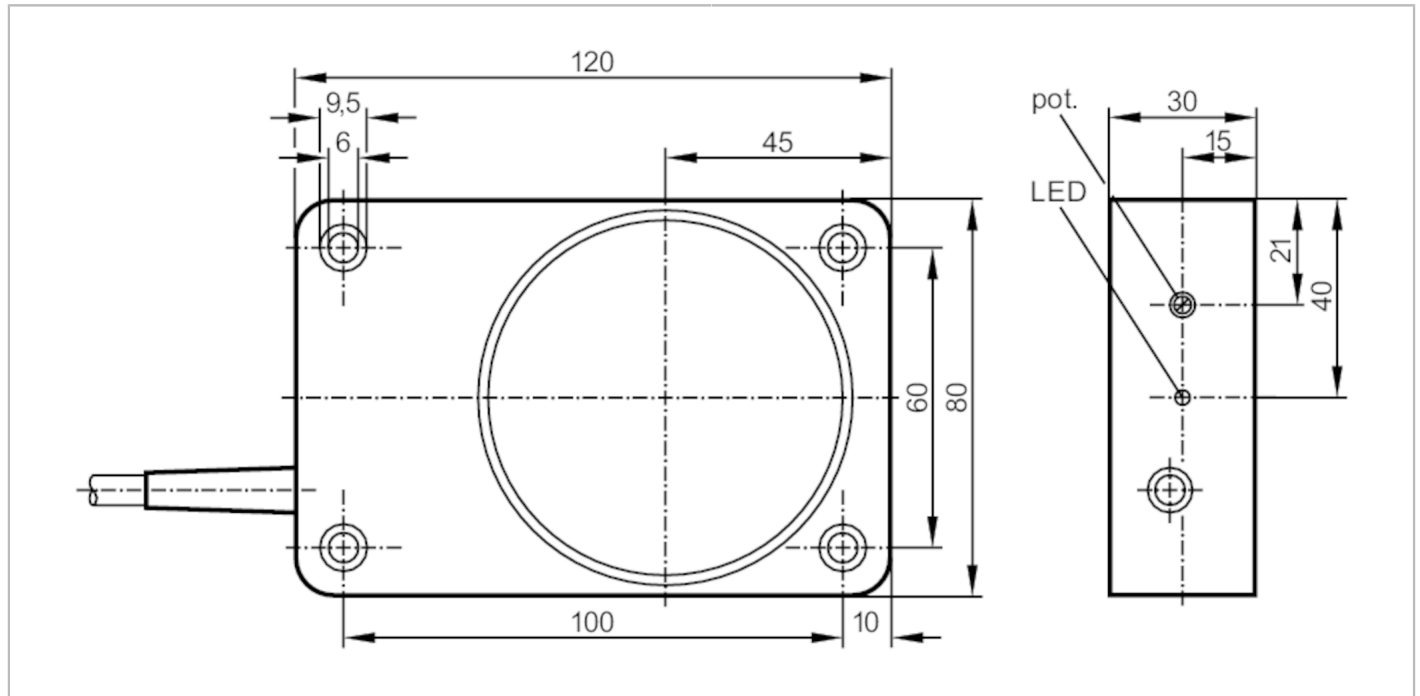


KD5022



Czujnik pojemnościowy

KD-3060-BPKG/NI



Dane elektryczne

Napięcie zasilania [V]	10...36 DC
Pobór prądu [mA]	15; (24 V)
Klasa ochrony	II
Zabezpieczenie przed odwrotną polaryzacją	tak

Wyjścia

Wykonanie elektryczne	PNP
Funkcja wyjścia	normalnie otwarty
Maks. spadek napięcia wyjścia przełączającego DC [V]	2,5
Prąd obciążenia wyjścia przełączającego DC [mA]	250
Częstotliwość przełączania DC [Hz]	10
Zabezpieczenie przed zwarciami	tak
Zabezpieczenie przed przeciążeniem	tak

Strefa działania

Strefa działania [mm]	60
Realny zasięg działania Sr [mm]	60 ± 10 %
Gwarantowany zasięg działania [mm]	0...48,6

KD5022



Czujnik pojemnościowy

KD-3060-BPKG/NI

Dokładność / odchylenie		
Współczynnik korekcji	szkło: 0,4 / woda: 1 / ceramika: 0,2 / PVC: 0,2	
Histeresa [% z Sr]	1...15	
Dryft punktu przełączania [% z Sr]	-15...15	
Warunki pracy		
Temperatura otoczenia [°C]	-25...50	
Ochrona	IP 65	
Zwiększona ochrona	tak	
Testy / dopuszczenia		
EMC	EN 60947-5-2	
MTTF [lata]	615	
Dane mechaniczne		
Waga [g]	403,6	
Obudowa	prostopadłościan	
Montaż	montaż niezabudowany	
Wymiary [mm]	120 x 80 x 30	
Materiał	PPE modyfikowany	
Wyświetlacze / elementy robocze		
Wyświetlacz	Stan wyjścia	1 x LED, kolor żółty
Akcesoria		
Akcesoria (w komplecie)	śrubokręt: 1	
Uwagi		
Sztuk w opakowaniu	1 szt.	

KD5022



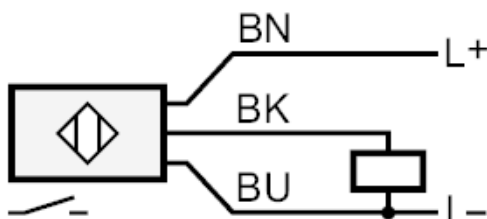
Czujnik pojemnościowy

KD-3060-BPKG/NI

Połączenie elektryczne

Przewód: 2 m, PVC; 3 x 0,5 mm²

Podłączenie



Kolory żył :

BN =

brązowy

BK =

czarny

BU =

niebieski