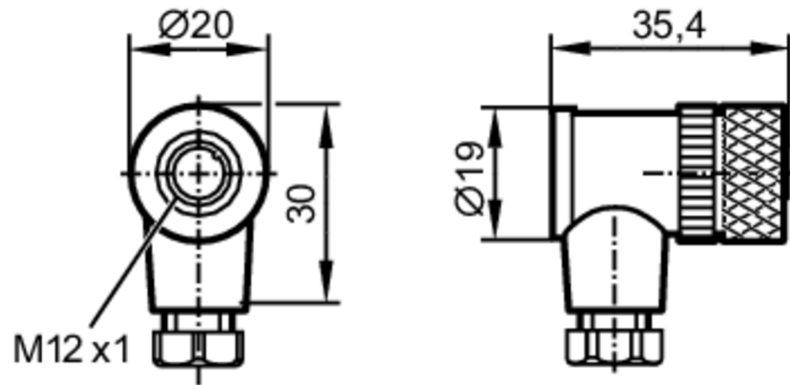


E11509



Gniazdo do zarobienia

SDOAH040MSSFKPG



Aplikacja

bezsilikonowy tak

Dane elektryczne

Napięcie zasilania [V] < 45 AC / < 70 DC

Maks. całkowity prąd obciążenia [A] 4; (...40 °C)

Warunki pracy

Temperatura otoczenia [°C] -25...85

Ochrona IP 68

Dane mechaniczne

Waga [g] 28

Materiał PA

Materiał nakrętki mosiądz

Uwagi

Sztuk w opakowaniu 1 szt.

Połączenie elektryczne

zaciski śrubowe: ...0,75 mm²; Osłona przewodu: Ø 4...6 mm

Połączenie elektryczne - Gniazdo

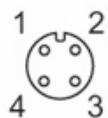
Konektor: 1 x M12, kątowy; Materiał obudowy: PA; Nakrętka: mosiądz, niklowany; Styki: połącane

E11509



Gniazdo do zarobienia

SDOAH040MSSFKPG



Podłączenie

