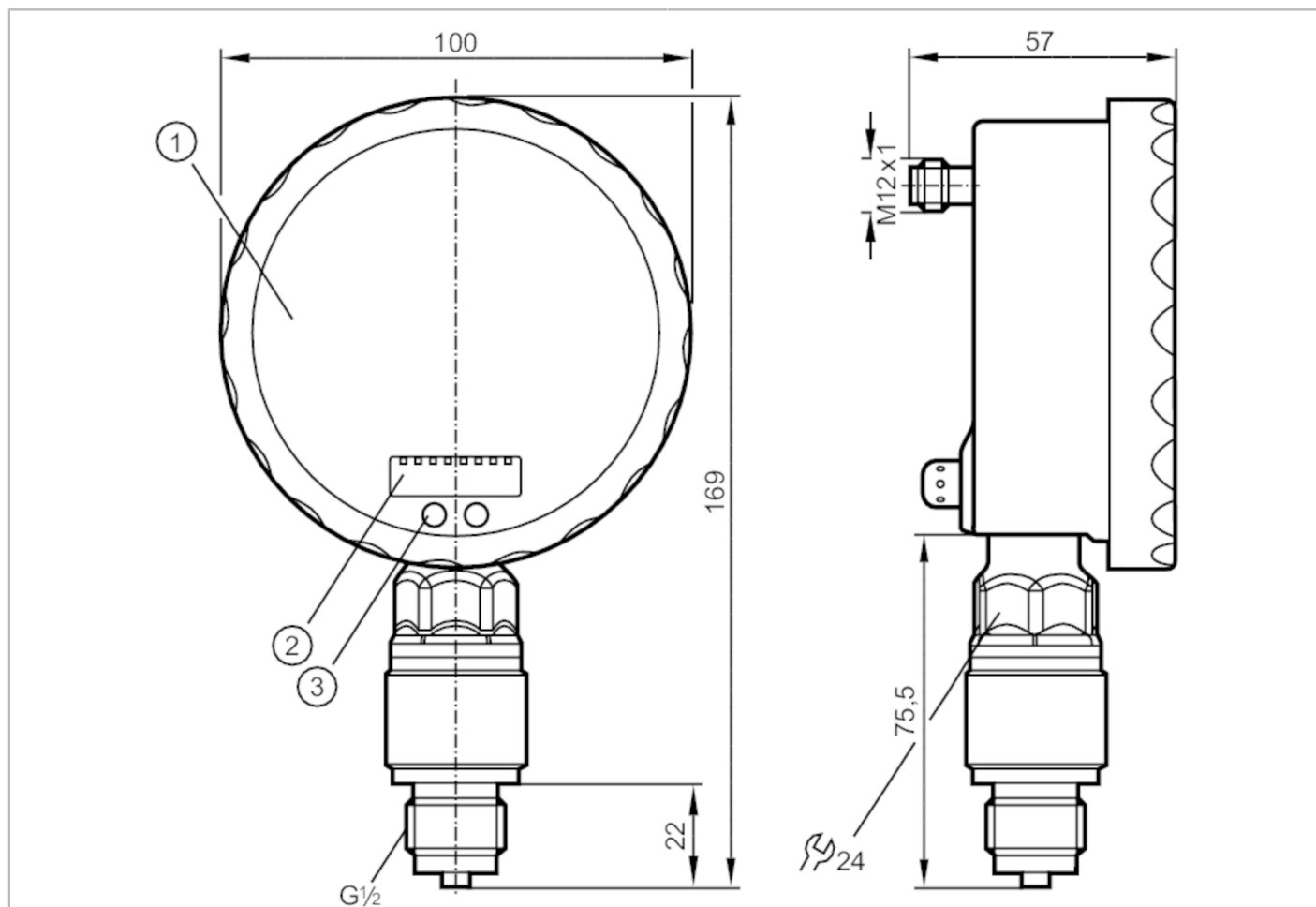


# PG2455



## Czujnik ciśnienia z wyświetlaczem analogowym

PG-005-REB12-MFRKG/US/ /P



- 1 Wyświetlacz analogowy
- 2 wyświetlacz alfanumeryczny 4-cyfrowy
- 3 Przycisk dotykowy (przycisk programujący)



Aplikacja	
Aplikacja	do aplikacji przemysłowych; Safety manometer (S) based on DIN EN 837-1
Media	ciecze i gazy
Temperatura medium [°C]	-25...80
Wytrzymałość na ciśnienie	30 bar 435 psi
Minimalne ciśnienie niszczące	100 bar 1450 psi
Rodzaj ciśnienia	ciśnienie względne



## Czujnik ciśnienia z wyświetlaczem analogowym

PG-005-REB12-MFRKG/US/ /P

Dane elektryczne		
Napięcie zasilania [V]		18...32 DC
Pobór prądu [mA]		< 70; (24 V)
Min. rezystancja izolacji [MΩ]		100; (500 V DC)
Klasa ochrony		III
Zabezpieczenie przed odwrotną polaryzacją		tak
Czas rozruchu [s]		6
Zintegrowana funkcja Watchdog		tak
Wejścia / wyjścia		
Liczba wejść i wyjść	Liczba wyjść binarnych: 1; Liczba wyjść analogowych: 1	
Wyjścia		
Łączna liczba wyjść	2	
Sygnal wyjściowy	sygnal przełączający; sygnal analogowy; (konfigurowalne)	
Wykonanie elektryczne	PNP/NPN	
Liczba wyjść binarnych	1	
Funkcja wyjścia	normalnie otwarty / zamknięty; (parametryzowalna)	
Maks. spadek napięcia wyjścia przełączającego DC [V]	2	
Prąd obciążenia wyjścia przełączającego DC [mA]	250	
Częstotliwość przełączania DC [Hz]	75	
Liczba wyjść analogowych	1	
Analogowe wyjście prądowe [mA]	4...20, odwracalny; (skalowany)	
Maks. obciążenie [Ω]	(U <sub>b</sub> - 10 V) / 20 mA	
Zabezpieczenie przed zwarciami	tak	
Typ zabezpieczenia przed zwarciami	impulsowe	
Zabezpieczenie przed przeciążeniem	tak	
Zakres pomiaru / nastaw		
Zakres pomiarowy	-1...4 bar	-14,5...58 psi
Punkt przełączania SP	-0,98...6,4 bar	-14,2...92,8 psi
Punkt resetu rP	-1...6,38 bar	-14,5...92,5 psi
Wyjście analogowe / dolna wartość	-1...5,4 bar	-14,5...78,3 psi
Wyjście analogowe / górna wartość	0...6,4 bar	0...92,8 psi
w krokach co	0.01 bar	0.1 psi
Dokładność / odchylenie		
Dokładność punktu przełączania [% zakresu]	< ± 0,5; (Turn down 1:1)	
Powtarzalność [% zakresu]	< ± 0,1; (z wahaniami temperatury < 10 K; Turn down 1:1)	
Odchyłka od charakterystyki	< ± 0,25 (BFSL) / < ± 0,5 (LS); (Turn down 1:1; BFSL = Best Fit Straight Line)	

# PG2455



## Czujnik ciśnienia z wyświetlaczem analogowym

PG-005-REB12-MFRKG/US/ /P

	[% zakresu]	
Odchylenie histerezy	[% zakresu]	$< \pm 0,25$ ; (Turn down 1:1)
Stabilność długotrwała	[% zakresu]	$< \pm 0,1$ ; (Turn down 1:1; na 6 miesięcy)
Współczynnik temperaturowy punktu zerowego	[% na zakres 10 K]	$< \pm 0,2$ ; (0...70 °C)
Współczynnik temperaturowy zakresu	[% na zakres 10 K]	$< \pm 0,2$ ; (0...70 °C)

### Czasy reakcji

Czas reakcji	[ms]	$< 9$
Tłumienie wyjścia przełączającego dAP	[s]	0,01...30
Tłumienie wyjścia analogowego dAA	[s]	0,01...30
Czas odpowiedzi skokowej wyjścia analogowego	[ms]	28

### Warunki pracy

Temperatura otoczenia	[°C]	-20...80
Temperatura składowania	[°C]	-40...100
Ochrona		IP 67; IP 69K

### Testy / dopuszczenia

EMC	EN 61000-4-2 ESD	4 kV CD / 8 kV AD
	EN 61000-4-3 HF promieniowanie	10 V/m
	EN 61000-4-4 Burst	2 kV
	EN 61000-4-5 Surge	0,5/1 kV
	EN 61000-4-6 przewodzenie w. cz.	10 V
Odporność na wstrząsy	DIN IEC 68-2-27	50 g (11 ms)
Odporność na wibracje	DIN IEC 68-2-6	20 g (10...2000 Hz)
MTTF	[lata]	103

### Dane mechaniczne

Waga	[g]	598
Materiał		stal nierdzewna (1.4404 / 316L); PA; FKM; PTFE; szyba przednia: Laminowane szkło bezpieczne 4 mm
Materiały części w kontakcie z medium		Al <sub>2</sub> O <sub>3</sub> (ceramika); FKM; stal nierdzewna (1.4404 / 316L)
Min. liczba cykli ciśnienia		100 milionów
Przyłącze procesowe		połączenie gwintowane G 1/2 gwint zewnętrzny



## Czujnik ciśnienia z wyświetlaczem analogowym

PG-005-REB12-MFRKG/US/ /P

Wyświetlacze / elementy robocze		
Wyświetlacz	Jednostka wyświetlana	2 x LED, kolor zielony
	Stan wyjścia	LED, kolor żółty
	Punkty przełączania	pierścień LED
	Wyświetlanie funkcji	wyświetlacz alfanumeryczny, 4-cyfrowy
	Wartość mierzona	Wyświetlacz analogowy, 0...350° obrototowy, wskaźnik niewidoczny, gdy urządzenie jest odłączone
	Wartość mierzona	wyświetlacz alfanumeryczny, 4-cyfrowy
Ze skalą	tak	
Rozszerzony zasięg wyświetlacza (maks.)	6.4 bar	92.8 psi

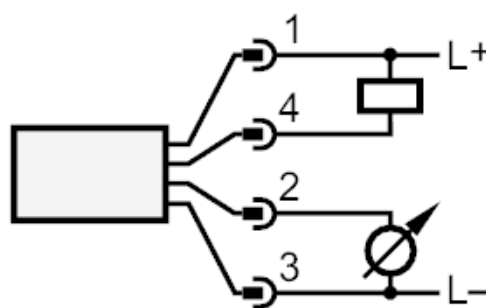
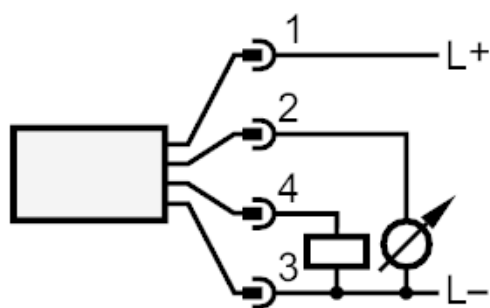
Uwagi	
Uwagi	sokładność punktu przełączania w rozszerzonym zakresie wyświetlania: 1,5% zakresu
Sztuk w opakowaniu	1 szt.

### Połączenie elektryczne

Konektor: 1 x M12; Styki: pozłacane



### Podłączenie



- OUT1 Wyjście przełączające
- OUT2 wyjście analogowe