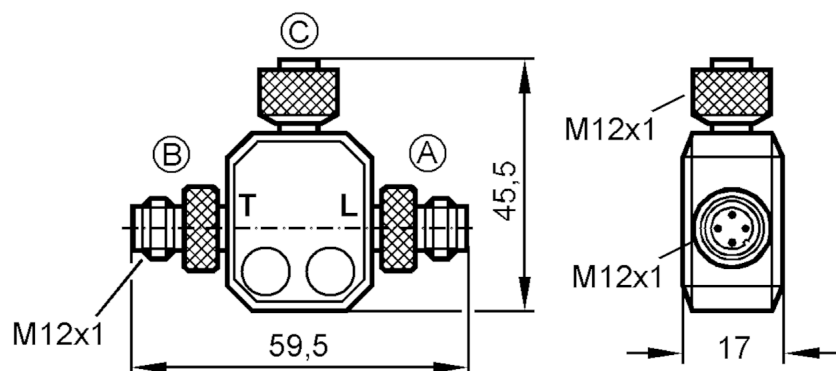


E11627



Rozgałęźnik T

T SPLITTER M12/2XUS



Dane elektryczne

Napięcie zasilania	[V]	< 30 AC / < 36 DC
Maks. prąd obciążenia na moduł / slot	[A]	3
Maks. całkowity prąd obciążenia	[A]	3

Warunki pracy

Temperatura otoczenia	[°C]	-25...90
Ochrona		IP 68

Dane mechaniczne

Waga	[g]	40,2
Materiał		PUR
Materiał nakrętki		mosiądz

Akcesoria

Akcesoria (w komplecie)		Zaślepki: 1
-------------------------	--	-------------

Uwagi

Sztuk w opakowaniu		1 szt.
--------------------	--	--------

E11627

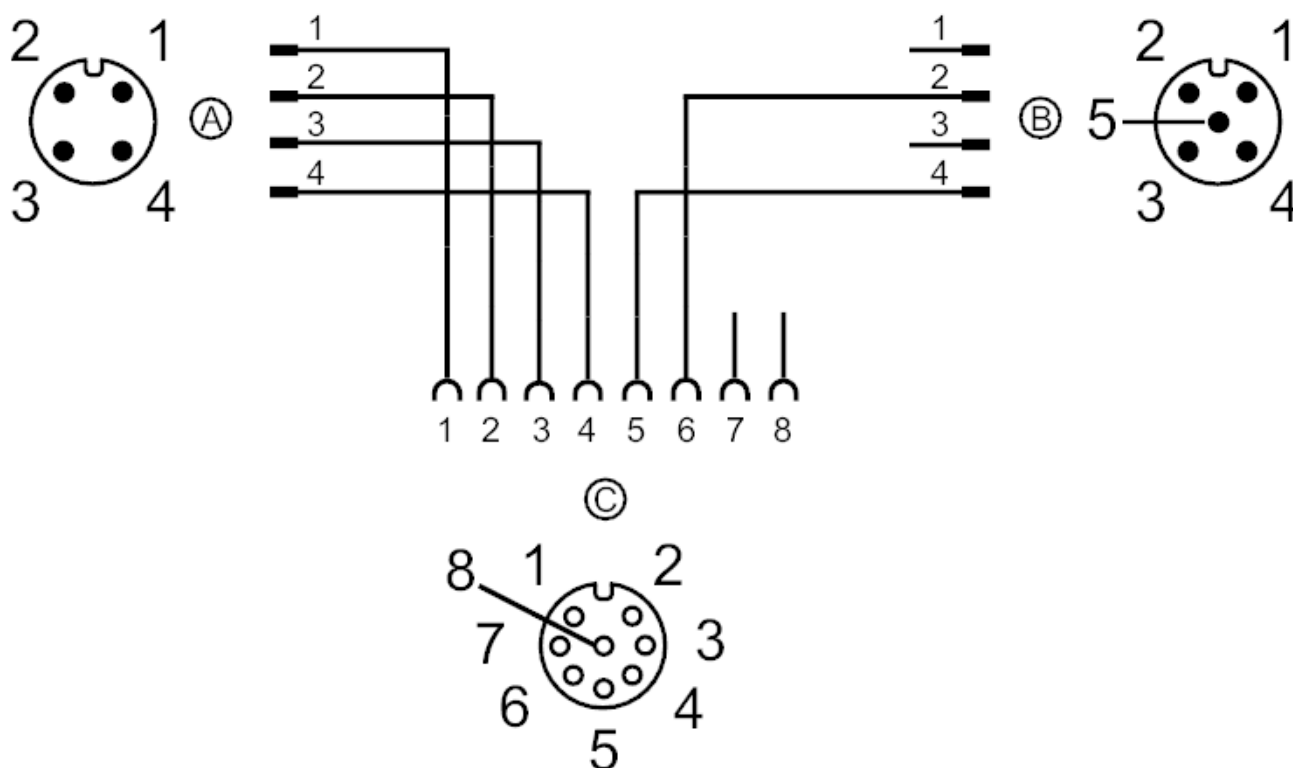


Rozgałęźnik T

T SPLITTER M12/2XUS

Połączenie elektryczne

Podłączenie



Konektor: 1 x M12; Materiał obudowy: PUR; Nakrętka: mosiądz, niklowany