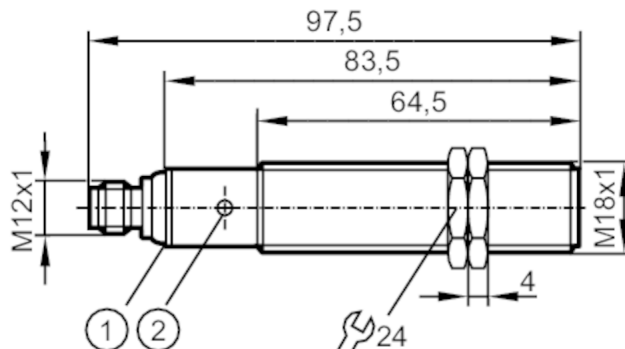


UGT514



Czujnik ultradźwiękowy

UGA02200E2KG/IO-LINK/US



- 1 diody LED
- 2 przycisk teach-in



Dane elektryczne

Napięcie zasilania [V]	10...30 DC; (supply class 2 zgodnie z cULus)
Pobór prądu [mA]	55
Klasa ochrony	III
Zabezpieczenie przed odwrotną polaryzacją	tak
Czas rozruchu [s]	< 0,3
Częstotliwość nośna [kHz]	200

Wejścia / wyjścia

Liczba wejść i wyjść	Liczba wyjść binarnych: 1; Liczba wyjść analogowych: 1
----------------------	--

Wyjścia

Łączna liczba wyjść	2
Wykonanie elektryczne	PNP
Liczba wyjść binarnych	1
Funkcja wyjścia	normalnie otwarty / zamknięty; (parametryzowalna)
Maks. spadek napięcia wyjścia przełączającego DC [V]	2,2
Prąd obciążenia wyjścia przełączającego DC [mA]	100
Częstotliwość przełączania DC [Hz]	2
Liczba wyjść analogowych	1
Analogowe wyjście napięciowe [V]	0...10
Min. rezystancja obciążenia [Ω]	3000
Zabezpieczenie przed zwarcieniem	tak
Zabezpieczenie przed przeciążeniem	tak

UGT514



Czujnik ultradźwiękowy

UGA02200E2KG/IO-LINK/US

Strefa działania		
Strefa działania	[mm]	200...2200
Strefa martwa	[mm]	200
Kąt apertury	[°]	8; (±2)
Histeresa zakresu detekcji	[mm]	< 1
Maks. odchylenie czujnik / obiekt 90°	[°]	± 4
Dokładność / odchylenie		
Uwaga	The indicated values are reached after a warm-up time of 20 minutes.	
Kompensacja temperatury		tak
Histeresa	[%]	1
Dryft punktu przełączania	[%]	-2...2
Błąd nieliniowości wyjścia analogowego	[%]	1
Interfejsy		
Interfejs komunikacyjny		IO-Link
Typ transmisji		COM2 (38,4 kBaud)
IO-Link Revision		1.1
Norma SDCI		IEC 61131-9
Profil		Smart Sensor: Process Data Variable; Device Identification
SIO tryb		tak
Wymagany typ portu master		A
Min.czas cyklu procesu	[ms]	3,2
Warunki pracy		
Temperatura otoczenia	[°C]	-20...70
Ochrona		IP 67
Testy / dopuszczenia		
EMC	EN 61000-4-2 ESD	4 kV CD / sztuczne tworzywo 8 kV AD / metal
	EN 61000-4-3 HF promieniowanie	3 V/m
	EN 61000-4-4 Burst	2 kV
	EN 61000-4-6 przewodzenie w. cz.	3 V
	EN 55011	klasa A
Odporność na wibracje	EN 60068-2-6 Fc	(10-55) Hz Amplituda 1mm, Czas 5 min., 30 min. w każdej osi w częstotliwości rezonansowej lub 55 Hz
Odporność na wstrząsy	EN 60068-2-27 Ea	tak
MTTF	[lata]	139
Dane mechaniczne		
Waga	[g]	105
Obudowa		Obudowa gwintowana
Wymiary	[mm]	M18 x 1 / L = 97,5
Opis gwintu		M18 x 1
Materiał		stal nierdzewna (1.4404 / 316L); PA; Epoksydowo-ceramiczna

UGT514



Czujnik ultradźwiękowy

UGA02200E2KG/IO-LINK/US

Wyświetlacze / elementy robocze

Wyświetlacz	Stan wyjścia	2 LED, kolor żółty
	echo	1 LED, kolor zielony

Akcesoria

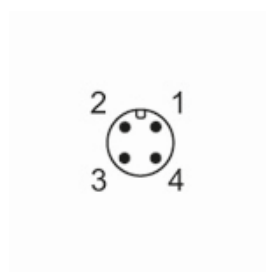
Akcesoria (w komplecie)	nakrętki zabezpieczające: 2, stal kwasoodporna
-------------------------	--

Uwagi

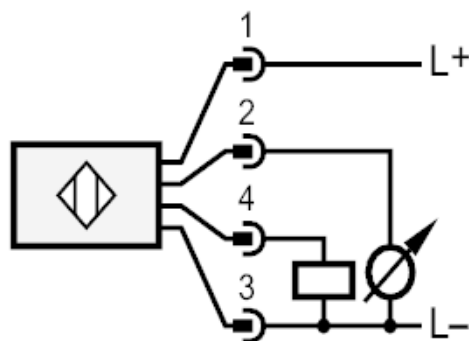
Uwagi	Napięcie eksploatacji "supply class 2" zgodnie z cULus
Sztuk w opakowaniu	1 szt.

Połączenie elektryczne

Konektor: 1 x M12

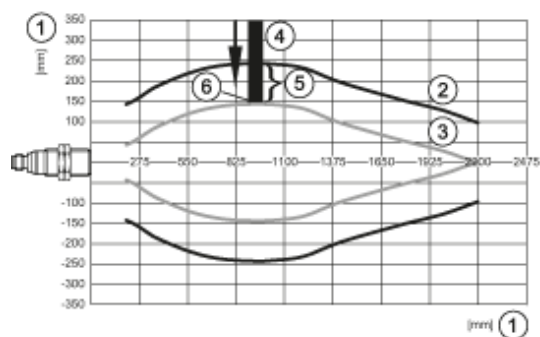
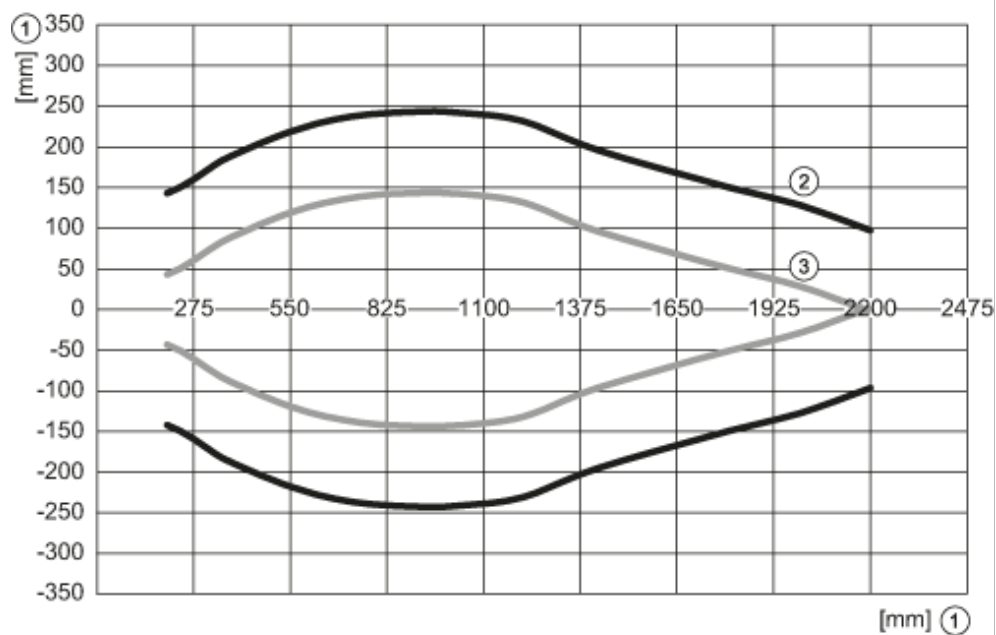


Podłączenie



Pin 4 = IO-Link

diagramy i wykresy



- 1: odległość
- 2: Strefa działania
- 3: wykres włączania / wyłączenia
- 4: Obiekt 200 x 200 mm
- 5: 50% celu w strefie wykrywania
- 6: Punkt przełączenia