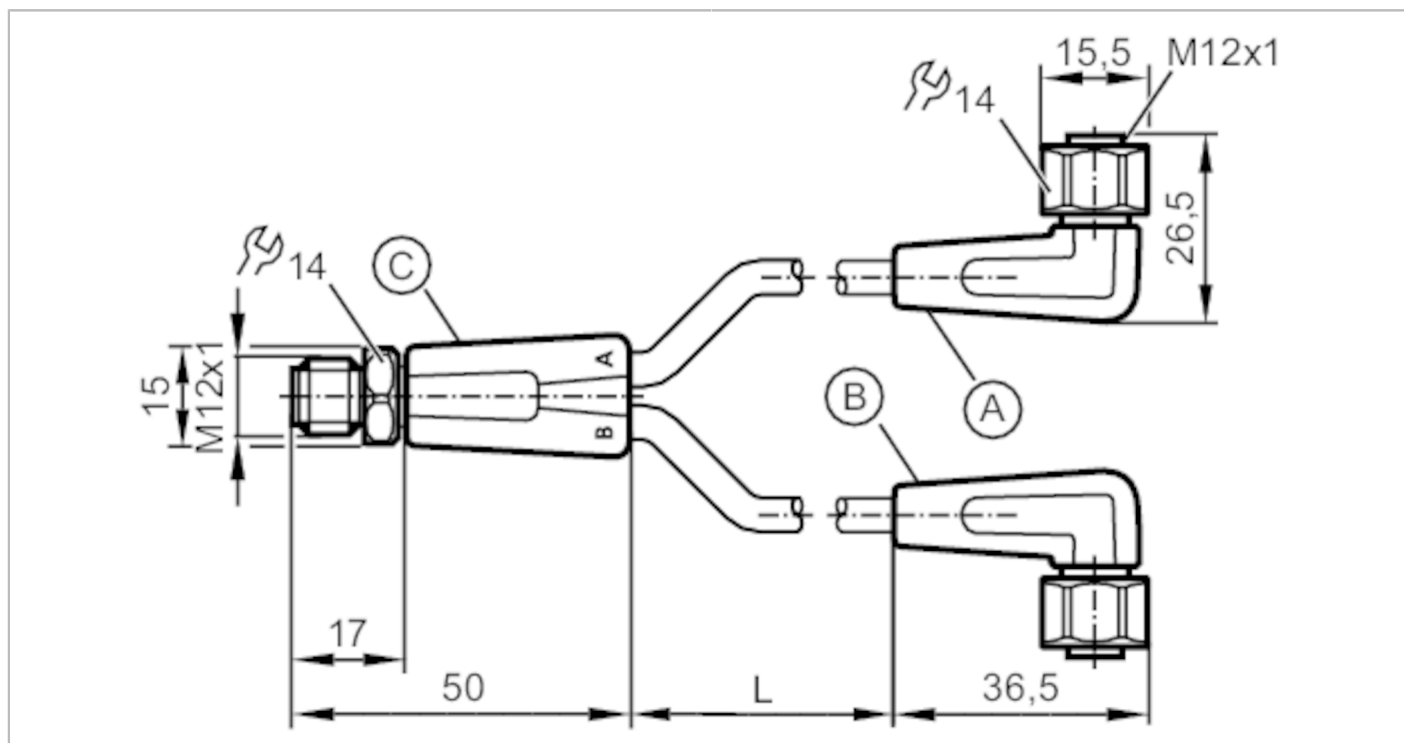




Przewód łączeniowy typu Y

YDOAH040VAS0001P04STGH050VAS



Aplikacja		
Aplikacja	strefy aseptyczne i wilgotne w przemyśle spożywczym	
bezsilikonowy	tak	
Dane elektryczne		
Napięcie zasilania [V]	< 60 AC/DC	
Klasa ochrony	II	
Maks. całkowity prąd obciążenia [A]	4	
Warunki pracy		
Temperatura otoczenia [°C]	-25...100	
Temperatura w czasie pracy [°C]	5...100	
Ochrona	IP 65; IP 67; IP 68; IP 69K	
Dane mechaniczne		
Waga [g]	102,2	
Materiał	Przewód z wtykiem: PP szary; Przewód z gniazdem: PP szary; uszczelnienie: EPDM	
Materiał nakrętki	stal nierdzewna (1.4404 / 316L) / stal nierdzewna (1.4404 / 316L)	
Liczba portów rozdzielacza	2	
możliwość stosowania z łańcuchami kablowymi	Promień zgięcia przy zastosowaniu łańcucha kablowego	min. 10 x średnica kabla
	Prędkość przesuwu	max. 3,3 m/s dla długości poziomej drogi przesuwu 5 m i max. przyspieszenia 5 m/s ²
	Cykle zginania	> 1 Mio.
	Odkształcenie przy skręcaniu	± 180 °/m
możliwość stosowania z łańcuchami kablowymi	tak	

EVF332



Przewód łączeniowy typu Y

YDOAH040VAS0001P04STGH050VAS

Uwagi

Sztuk w opakowaniu

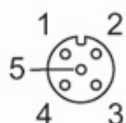
1 szt.

Połączenie elektryczne

Przewód: 1 m, MPPE, Bezhalogenu, szary, \varnothing 4,9 mm; 4 x 0,34 mm² (42 x \varnothing 0,1 mm)

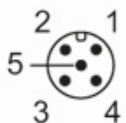
Połączenie elektryczne - Gniazdo

Konektor: 2 x M12; Nakrętka: stal nierdzewna (1.4404 / 316L); Styki: pozłacane; Moment dokręcający: 0,6...1,5 Nm



Połączenie elektryczne - wtyk

Konektor: 2 x M12; Nakrętka: stal nierdzewna (1.4404 / 316L); Styki: pozłacane; Moment dokręcający: 0,6...1,2 Nm



Podłączenie

