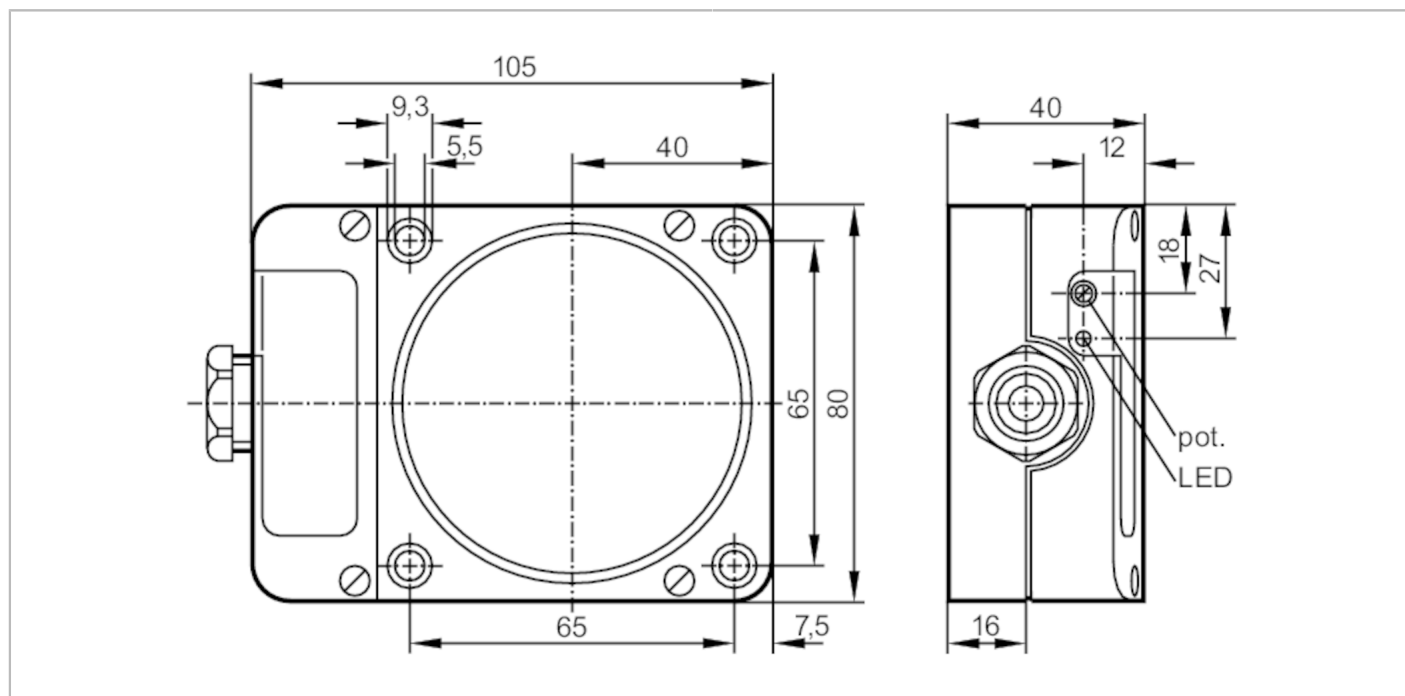


KD5019



Czujnik pojemnościowy

KDE3060-FNKG/NI



Dane elektryczne

Napięcie zasilania	[V]	10...36 DC
Pobór prądu	[mA]	15; (24 V)
Klasa ochrony		II
Zabezpieczenie przed odwrotną polaryzacją		tak

Wyjścia

Wykonanie elektryczne		NPN
Funkcja wyjścia		normalnie otwarty / zamknięty; (wybieralne)
Maks. spadek napięcia wyjścia przełączającego DC	[V]	2,5
Prąd obciążenia wyjścia przełączającego DC	[mA]	250
Częstotliwość przełączania DC	[Hz]	10
Zabezpieczenie przed zwarciami		tak
Zabezpieczenie przed przeciążeniem		tak

Strefa działania

Strefa działania	[mm]	60
Realny zasięg działania Sr	[mm]	60 ± 10 %
Gwarantowany zasięg działania	[mm]	0...48,6

KD5019



Czujnik pojemnościowy

KDE3060-FNKG/NI

Dokładność / odchylenie		
Współczynnik korekcji	szkło: 0,4 / woda: 1 / ceramika: 0,2 / PVC: 0,2	
Histeresa [% z Sr]	1...15	
Dryft punktu przełączania [% z Sr]	-15...15	
Warunki pracy		
Temperatura otoczenia [°C]	-25...80	
Ochrona	IP 65	
Zwiększona ochrona	tak	
Testy / dopuszczenia		
EMC	EN 60947-5-2	
MTTF [lata]	550	
Dane mechaniczne		
Waga [g]	298,2	
Obudowa	prostokątnościan	
Montaż	montaż niezabudowany	
Wymiary [mm]	105 x 80 x 40	
Materiał	PPE modyfikowany	
Wyświetlacze / elementy robocze		
Wyświetlacz	Stan wyjścia	1 x LED, kolor żółty
Akcesoria		
Akcesoria (w komplecie)	śrubokręt: 1	
Uwagi		
Sztuk w opakowaniu	1 szt.	
Połączenie elektryczne		
zaciski: ...2,5 mm ² ; Osłona przewodu: Ø 7...13 mm; Dławik kablowy: M20 X 1,5		
Podłączenie		

