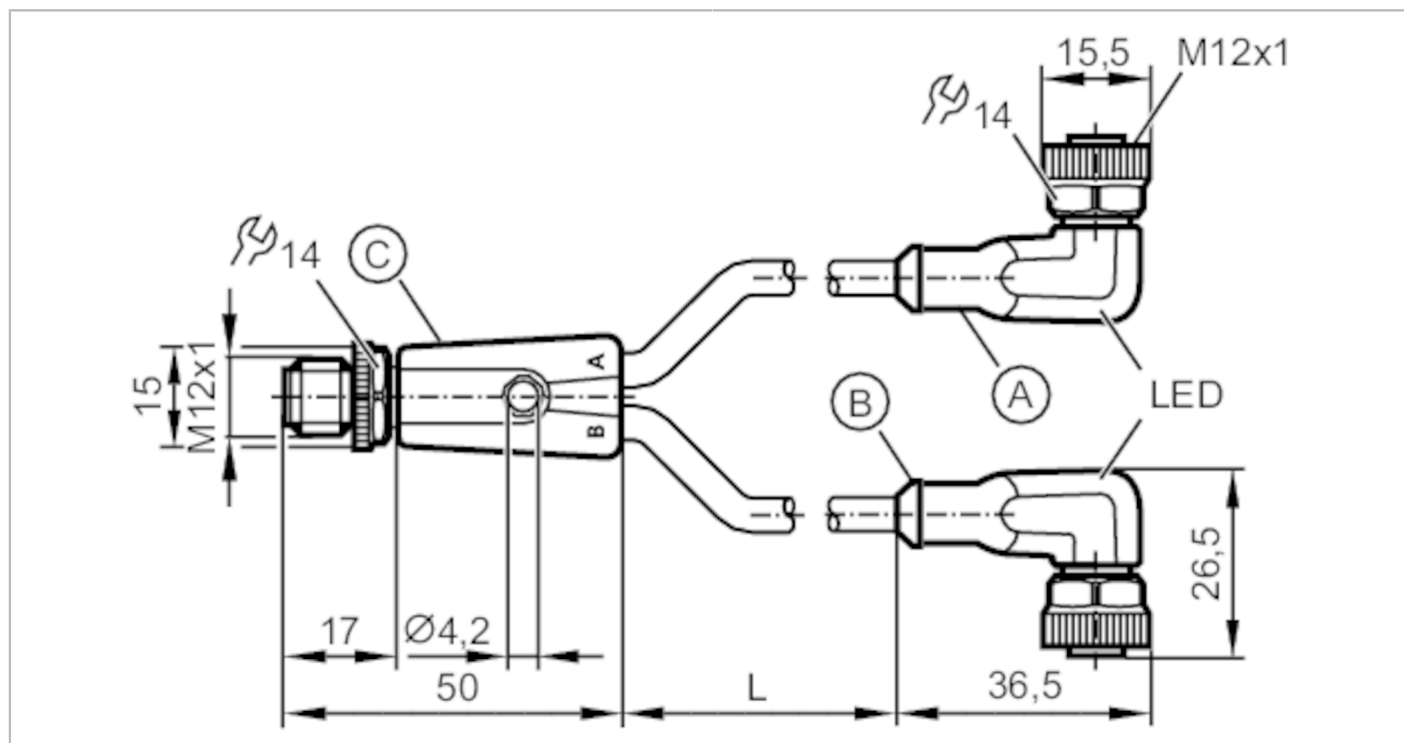


EVC504



Przewód łączeniowy typu Y

YDOAH032MSS0003H03STGH040MSS



Aplikacja

bezsilikonowy

tak

Dane elektryczne

Napięcie zasilania [V]

10...36 DC

Klasa ochrony

II

Maks. całkowity prąd obciążenia [A]

4

Wyjścia

Wykonanie elektryczne

PNP

Warunki pracy

Temperatura otoczenia [°C]

-25...90

Uwaga dot. temperatury otoczenia

cULus: ...75

Temperatura w czasie pracy [°C]

-25...90

Uwaga dot. temperatury otoczenia

cULus: ...75

Ochrona

IP 65; IP 67; IP 68; IP 69K

EVC504



Przewód łączeniowy typu Y

YDOAH032MSS0003H03STGH040MSS

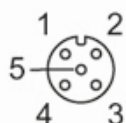
| Dane mechaniczne | | |
|---|--|--|
| Waga [g] | 223,4 | |
| Materiał | obudowa wtyku: TPU kolor pomarańczowy; obudowa gniazda: TPU czarny przezroczysty; uszczelnienie: FKM | |
| Materiał nakrętki | mosiądz / mosiądz | |
| Liczba portów rozdzielacza | 2 | |
| możliwość stosowania z łańcuchami kablowymi | Promień zgięcia przy zastosowaniu łańcucha kablowego | min. 10 x średnica kabla |
| | Prędkość przesuwu | max. 3,3 m/s dla długości poziomej drogi przesuwu 5 m i max. przyspieszenia 5 m/s ² |
| | Cykle zginania | > 5 Mio. |
| | Odształcenie przy skręcaniu | ± 180 °/m |
| możliwość stosowania z łańcuchami kablowymi | tak | |

| Wyświetlacze / elementy robocze | | |
|---------------------------------|--------------|------------------------|
| Wyświetlacz | Stan wyjścia | 1 x LED, kolor żółty |
| | działanie | 1 x LED, kolor zielony |

| Uwagi | |
|--------------------|--------|
| Sztuk w opakowaniu | 1 szt. |

| Połączenie elektryczne | |
|---|--|
| Przewód: 3 m, PUR, Bezhalogenu, czarny, Ø 4,9 mm; 3 x 0,34 mm ² (42 x Ø 0,1 mm) | |

| Połączenie elektryczne - Gniazdo | |
|---|--|
| Konektor: 2 x M12; Nakrętka: mosiądz, niklowany; Styki: pozłacane; Moment dokręcający: 0,6...1,5 Nm | |



| Połączenie elektryczne - wtyk | |
|---|--|
| Konektor: 2 x M12; Nakrętka: mosiądz, niklowany; Styki: pozłacane; Moment dokręcający: 0,6...1,5 Nm | |





Przewód łączeniowy typu Y

YDOAH032MSS0003H03STGH040MSS

Podłączenie

