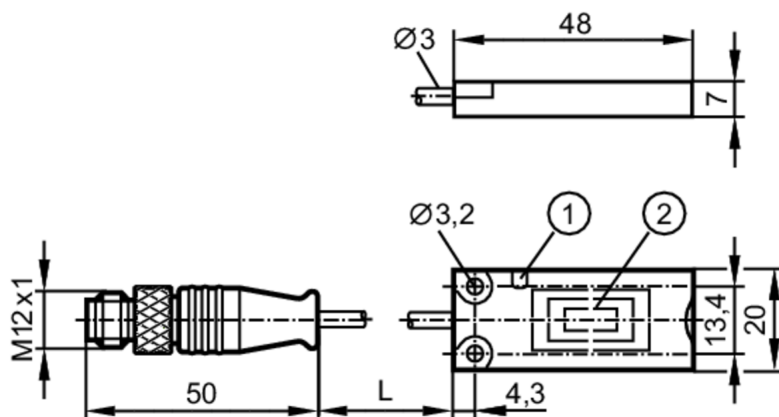


KQ5101



Czujnik pojemnościowy

KQ-3120NFPKG/0,1M/US



- 1 LED
2 powierzchnia aktywna



Dane elektryczne

Napięcie zasilania [V]	10...30 DC; ("supply class 2" zgodnie z UL)
Pobór prądu [mA]	< 17
Klasa ochrony	III
Zabezpieczenie przed odwrotną polaryzacją	tak

Wyjścia

Wykonanie elektryczne	PNP
Funkcja wyjścia	normalnie otwarty / zamknięty; (wybieralne)
Maks. spadek napięcia wyjścia przełączającego DC [V]	2,5
Prąd obciążenia wyjścia przełączającego DC [mA]	100
Częstotliwość przełączania DC [Hz]	10
Zabezpieczenie przed zwarciami	tak
Zabezpieczenie przed przeciążeniem	tak

Strefa działania

Strefa działania [mm]	12
Realny zasięg działania Sr [mm]	12 ± 10 %

Dokładność / odchylenie

Histeresa [% z Sr]	1...15
Dryft punktu przełączania [% z Sr]	-20...20

Software / programowanie

Możliwości parametryzacji	tylko przez IO-Link
---------------------------	---------------------

KQ5101



Czujnik pojemnościowy

KQ-3120NFPKG/0,1M/US

Interfejsy		
Interfejs komunikacyjny	IO-Link	
Typ transmisji	COM1 (4,8 kBaud)	
IO-Link Revision	1.1	
Norma SDCI	IEC 61131-9 CDV	
IO-Link Device ID	371d / 000173h	
Profil	Smart Sensor	
SIO tryb	tak	
Warunki pracy		
Temperatura otoczenia [°C]	-25...80	
Uwaga dot. temperatury otoczenia	dla aplikacji spełniających UL: ...50 °C	
Ochrona	IP 65; IP 67	
Testy / dopuszczenia		
EMC	EN 61000-4-2	8 kV AD
	EN 61000-4-3	10 V/m
	EN 61000-4-4	2 kV
	EN 61000-4-6	3 V
	EN 55011	klasa B
Odporność na wibracje	EN 60068-2-6 Fc	(10...55 Hz) / Amplituda 1mm, Czas 5 min., 30 min. w każdej osi w częstotliwości rezonansowej lub 55 Hz
Odporność na wstrząsy	EN 60068-2-27 Ea	30 g 6 udarów / 11 ms pół sinusa (x, y, z)
MTTF [lata]	771	
Dane mechaniczne		
Waga [g]	27,5	
Obudowa	prostokątny	
Montaż	montaż niezabudowany	
Wymiary [mm]	20 x 7 x 48	
Materiał	PBT; TPE-U; stal kwasoodporna	
Wyświetlacze / elementy robocze		
Wyświetlacz	Stan wyjścia	1 x LED, kolor żółty
Połączenie elektryczne		
Podłączenie	wtyk	
Uwagi		
Sztuk w opakowaniu	1 szt.	
Połączenie elektryczne - wtyk		
Przewód: 0,1 m, PUR, Ø 2,9 mm		
Konektor: 1 x M12		

KQ5101



Czujnik pojemnościowy

KQ-3120NFPKG/0,1M/US



Podłączenie



4: OUT / IO-Link