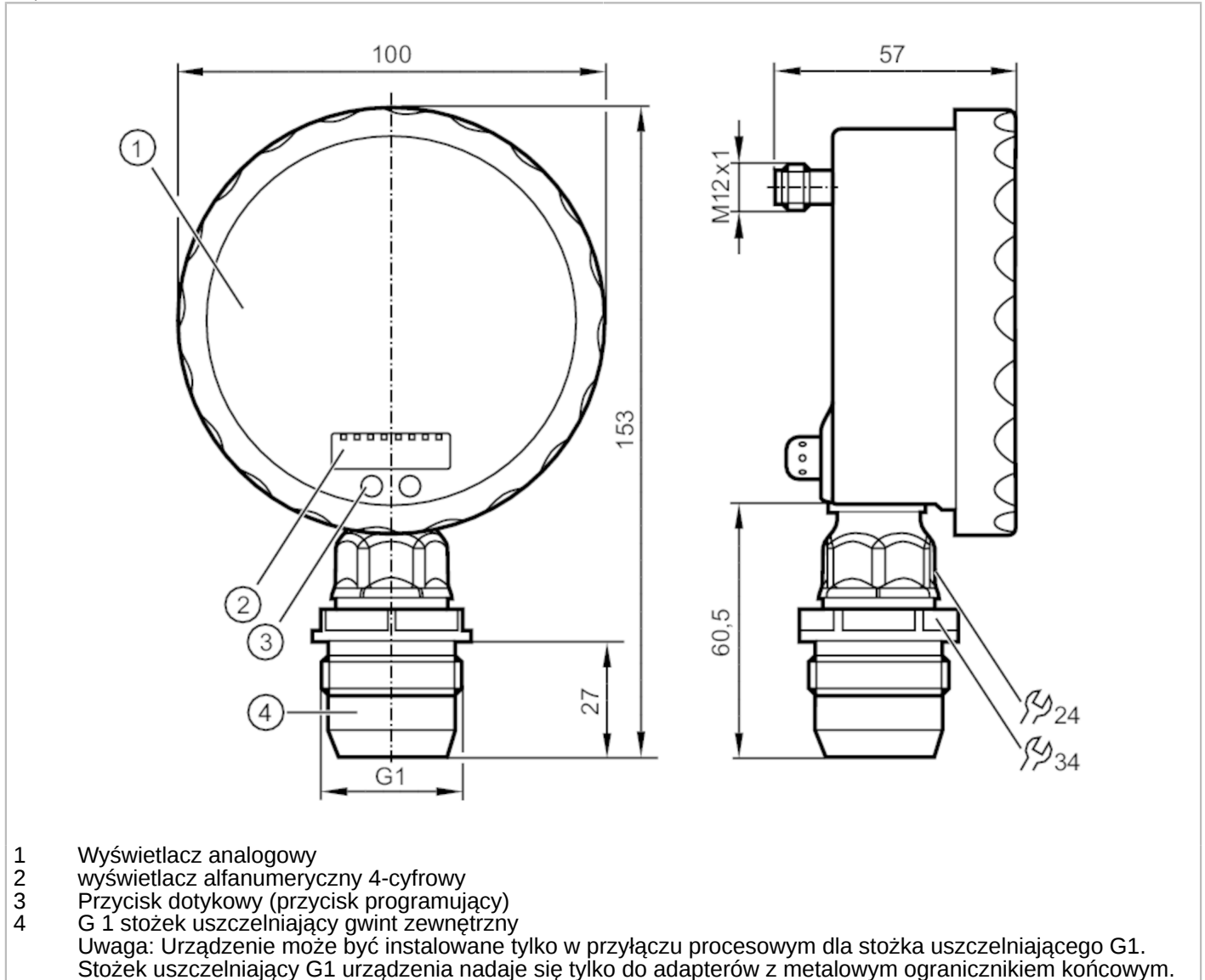




## Czujnik ciśnienia z płaską celką pomiarową i wyświetlaczem analogowym

PG-,10BREA01-MFRKG/US/ IP



- 1 Wyświetlacz analogowy
  - 2 wyświetlacz alfanumeryczny 4-cyfrowy
  - 3 Przycisk dotykowy (przycisk programujący)
  - 4 G 1 stożek uszczelniający gwint zewnętrzny
- Uwaga: Urządzenie może być instalowane tylko w przyłączy procesowym dla stożka uszczelniającego G1. Stożek uszczelniający G1 urządzenia nadaje się tylko do adapterów z metalowym ogranicznikiem końcowym.

ACS CE cUL<sup>us</sup> LISTED EAC EC 1935/2004 EHEDG Certified FCM FDA (S)

| Aplikacja                     |   |
|-------------------------------|---|
| Aplikacja                     | strefy sterylne; Safety manometer (S) based on DIN EN 837-1 |
| Media                         | Media lepkie i zawiesiny; ciecze i gazy                     |
| Temperatura medium [°C]       | -25...125; (145 max. 1h)                                    |
| Wytrzymałość na ciśnienie     | 4000 mbar 1605 inH2O  |
| Minimalne ciśnienie niszczące | 30000 mbar 12043 inH2O                                      |
| Rodzaj ciśnienia              | ciśnienie względne  |



## Czujnik ciśnienia z płaską celką pomiarową i wyświetlaczem analogowym

PG-,10BREA01-MFRKG/US/ /P

| Dane elektryczne                                     |  |                                  |
|--|--|----------------------------------|
| Napięcie zasilania [V]                               |  | 18...32 DC                       |
| Pobór prądu [mA]                                     |  | < 70; (24 V)                     |
| Min. rezystancja izolacji [MΩ]                       |  | 100; (500 V DC)                  |
| Klasa ochrony  |  | III                              |
| Zabezpieczenie przed odwrotną polaryzacją            |  | tak                              |
| Czas rozruchu [s]                                    |  | 6                                |
| Zintegrowana funkcja Watchdog                        |  | tak                              |
| Wejścia / wyjścia                                    |  |                                  |
| Liczba wejść i wyjść                                 | Liczba wyjść binarnych: 1; Liczba wyjść analogowych: 1   |                                  |
| Wyjścia  |  |                                  |
| Łączna liczba wyjść                                  | 2  |                                  |
| Sygnał wyjściowy                                     | sygnał przełączający; sygnał analogowy; (konfigurowalne) |                                  |
| Wykonanie elektryczne                                | PNP/NPN  |                                  |
| Liczba wyjść binarnych                               | 1  |                                  |
| Funkcja wyjścia                                      | normalnie otwarty / zamknięty; (parametryzowalna)        |                                  |
| Maks. spadek napięcia wyjścia przełączającego DC [V] | 2  |                                  |
| Prąd obciążenia wyjścia przełączającego DC [mA]      | 250  |                                  |
| Częstotliwość przełączania DC [Hz]                   | 50   |                                  |
| Liczba wyjść analogowych                             | 1  |                                  |
| Analogowe wyjście prądowe [mA]                       | 4...20, odwracalny; (skalowany)                          |                                  |
| Maks. obciążenie [Ω]                                 | (U <sub>b</sub> - 10 V) / 20 mA                          |                                  |
| Zabezpieczenie przed zwarciami                       | tak  |                                  |
| Typ zabezpieczenia przed zwarciami                   | impulsowe  |                                  |
| Zabezpieczenie przed przeciążeniem                   | tak  |                                  |
| Zakres pomiaru / nastaw                              |  |                                  |
| Zakres pomiarowy                                     | -5...100 mbar  | -2...40,15 inH <sub>2</sub> O    |
| Punkt przełączania SP                                | -4,8...160 mbar  | -1,95...64,25 inH <sub>2</sub> O |
| Punkt resetu rP                                      | -5...159,8 mbar  | -2,05...64,15 inH <sub>2</sub> O |
| Wyjście analogowe / dolna wartość                    | -5...135 mbar  | -2...54,2 inH <sub>2</sub> O     |
| Wyjście analogowe / górna wartość                    | 20...160 mbar  | 8,05...64,25 inH <sub>2</sub> O  |
| w krokach co   | 0.1 mbar   | 0.05 inH <sub>2</sub> O          |
| Dokładność / odchylenie                              |  |                                  |
| Dokładność punktu przełączania                       | < ± 0,5; (Turn down 1:1)                                 |                                  |



## Czujnik ciśnienia z płaską celką pomiarową i wyświetlaczem analogowym

PG-,10BREA01-MFRKG/US/ IP

|  |                    |   |
|--|--------------------|---|
|  | [% zakresu]        |   |
| Powtarzalność                              | [% zakresu]        | < ± 0,1; (z wahaniami temperatury < 10 K; Turn down 1:1)  |
| Odchyłka od charakterystyki                | [% zakresu]        | < ± 0,5; (Turn down 1:1 liniowość uwzględniająca histerezę i powtarzalność wartość graniczna ustalona wg DIN 16086) |
| Odchylenie liniowości                      | [% zakresu]        | < ± 0,25; (Turn down 1:1)   |
| Odchylenie histerezy                       | [% zakresu]        | < ± 0,2; (Turn down 1:1)  |
| Stabilność długotrwała                     | [% zakresu]        | < ± 0,1; (Turn down 1:1; na rok)  |
| Współczynnik temperaturowy punktu zerowego | [% na zakres 10 K] | < ± 0,1; (0...70 °C)  |
| Współczynnik temperaturowy zakresu         | [% na zakres 10 K] | < ± 0,2; (0...70 °C)  |

### Czasy reakcji

|  |      |           |
|--|------|-----------|
| Czas reakcji                                 | [ms] | < 10      |
| Tłumienie wyjścia przełączającego dAP        | [s]  | 0,01...30 |
| Tłumienie wyjścia analogowego dAA            | [s]  | 0,01...30 |
| Czas odpowiedzi skokowej wyjścia analogowego | [ms] | 25        |

### Warunki pracy

|                         |      |               |
|-------------------------|------|---------------|
| Temperatura otoczenia   | [°C] | -25...80      |
| Temperatura składowania | [°C] | -40...100     |
| Ochrona                 |      | IP 67; IP 69K |

### Testy / dopuszczenia

|                       |                                  |                     |
|-----------------------|----------------------------------|---------------------|
| EMC                   | EN 61000-4-2 ESD                 | 4 kV CD / 8 kV AD   |
|                       | EN 61000-4-3 HF promieniowanie   | 10 V/m              |
|                       | EN 61000-4-4 Burst               | 2 kV                |
|                       | EN 61000-4-5 Surge               | 0,5/1 kV            |
|                       | EN 61000-4-6 przewodzenie w. cz. | 10 V                |
| Odporność na wstrząsy | DIN IEC 68-2-27                  | 50 g (11 ms)        |
| Odporność na wibracje | DIN IEC 68-2-6                   | 20 g (10...2000 Hz) |
| MTTF                  | [lata]                           | 100                 |

### Dane mechaniczne

|                                       |     |   |
|---------------------------------------|-----|---|
| Waga                                  | [g] | 563,4   |
| Materiał                              |     | stal nierdzewna (1.4404 / 316L); PA; FKM; PTFE;<br>szyba przednia: laminowane szkło bezpieczne 4 mm   |
| Materiały części w kontakcie z medium |     | ceramika (99,9 % Al <sub>2</sub> O <sub>3</sub> ); PTFE; stal kwasoodporna (1.4435 / 316L); charakterystyka powierzchniowa: Ra < 0,4 / Rz 4 |
| Min. liczba cykli ciśnienia           |     | 100 milionów  |
| Przyłącze procesowe                   |     | połączenie gwintowane G 1 gwint zewnętrzny stożek uszczelniający  |



## Czujnik ciśnienia z płaską celką pomiarową i wyświetlaczem analogowym

PG-,10BREA01-MFRKG/US/ IP

### Wyświetlacze / elementy robocze

|   |                       |   |
|---|-----------------------|---|
| Wyświetlacz                             | Jednostka wyświetlana | 2 x LED, kolor zielony  |
|   | Stan wyjścia          | LED, kolor żółty  |
|   | Punkty przełączania   | pierścień LED   |
|   | Wyświetlanie funkcji  | wyświetlacz alfanumeryczny, 4-cyfrowy   |
|   | Wartość mierzona      | Wyświetlacz analogowy, 0...350°<br>obrotowy, wskaźnik niewidoczny,<br>gdy urządzenie jest odłączone |
|   | Wartość mierzona      | wyświetlacz alfanumeryczny, 4-cyfrowy   |
| Ze skalą                                | tak                   |   |
| Rozszerzony zasięg wyświetlacza (maks.) | 160 mbar              | 64.25 inH2O   |

### Uwagi

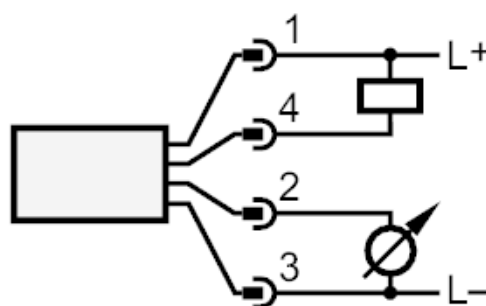
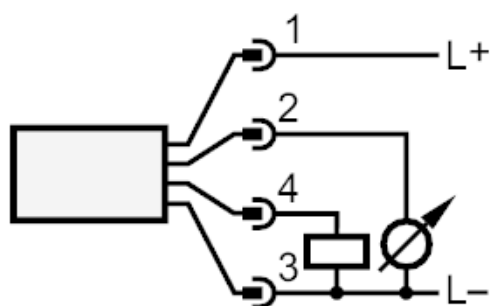
|                    |   |  |
|--------------------|---|--|
| Uwagi              | Uwaga: Urządzenie może być instalowane tylko w przyłączy procesowym dla stożka uszczelniającego G1.   |  |
|                    | Stożek uszczelniający G1 urządzenia nadaje się tylko do adapterów z metalowym ogranicznikiem końcowym.  |  |
|                    | Odchyłka od charakterystyki na rozszerzonym zakresie wyświetlacza: 1,5 % zakresu<br>sokładność punktu przełączania w rozszerzonym zakresie wyświetlania: 1,5% zakresu |  |
| Sztuk w opakowaniu | 1 szt.  |  |

### Połączenie elektryczne

Konektor: 1 x M12; Styki: pozłacane



### Podłączenie



OUT1 Wyjście przełączające  
OUT2 wyjście analogowe