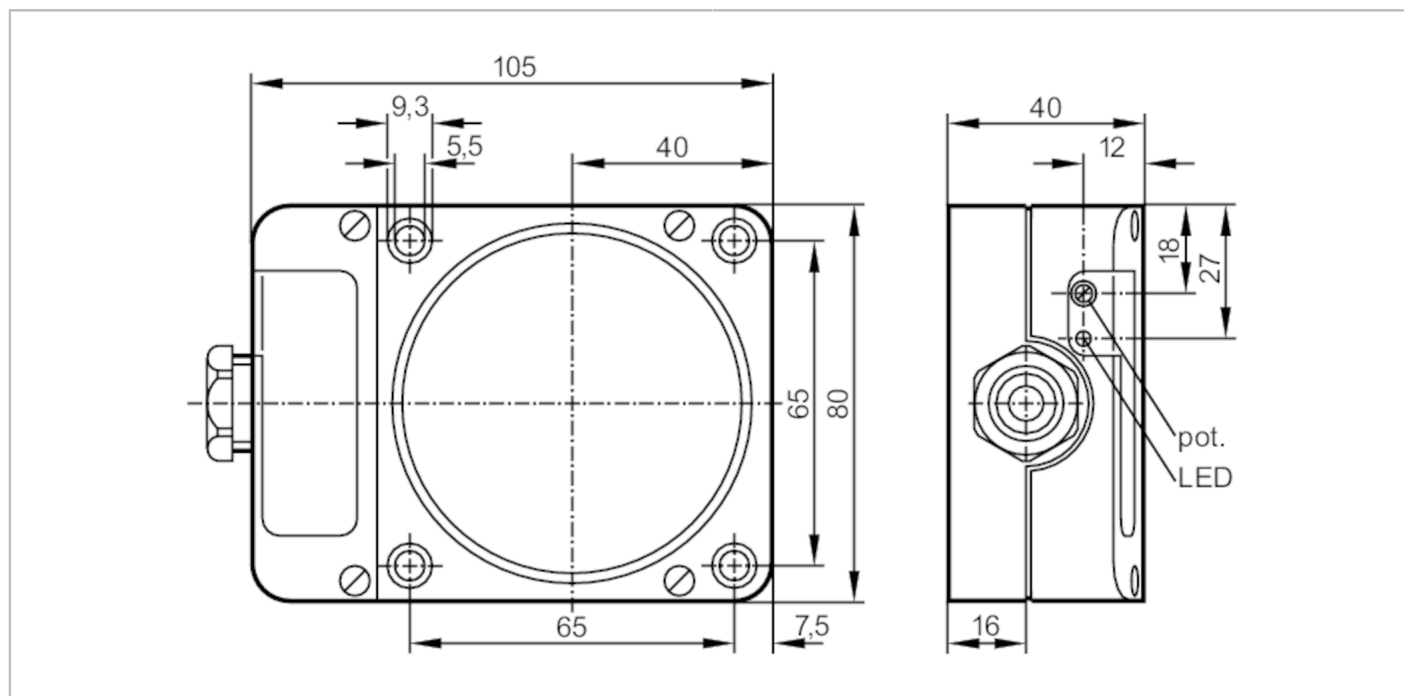




Czujnik pojemnościowy

KDE2060-FBOA/NI



Dane elektryczne

Napięcie zasilania	[V]	20...250 AC/DC
Klasa ochrony		II
Zabezpieczenie przed odwrotną polaryzacją		nie

Wyjścia

Funkcja wyjścia		normalnie otwarty / zamknięty; (wybieralne)
Maks. spadek napięcia wyjścia przełączającego DC	[V]	8
Maks. spadek napięcia wyjścia przełączającego AC	[V]	10
Minimalny prąd obciążenia	[mA]	5
Maks. prąd upływu	[mA]	2,5 (250 V AC) / 1,7 (110 V AC) / 1,3 (24 V DC)
Prąd obciążenia wyjścia przełączającego AC	[mA]	200; (250 (...50 °C))
Prąd obciążenia wyjścia przełączającego DC	[mA]	200; (250 (...50 °C))
Szczytowy prąd obciążenia wyjścia przełączającego	[mA]	1500; (20 ms / 0,5 Hz)
Częstotliwość przełączania AC	[Hz]	10
Częstotliwość przełączania DC	[Hz]	10
Zabezpieczenie przed zwarcieniem		nie
Zabezpieczenie przed przeciążeniem		nie



Czujnik pojemnościowy

KDE2060-FBOA/NI

Strefa działania	
Strefa działania [mm]	60
Regulowany zasięg działania	tak
Ustawienia fabryczne zasięgu działania [mm]	60
Realny zasięg działania Sr [mm]	60 ± 10 %
Gwarantowany zasięg działania [mm]	0...48,6
Dokładność / odchylenie	
Współczynnik korekcji	szkło: 0,4 / woda: 1 / ceramika: 0,2 / PVC: 0,2
Histeresa [% z Sr]	1...15
Dryft punktu przełączania [% z Sr]	-15...15
Warunki pracy	
Temperatura otoczenia [°C]	-25...80
Ochrona	IP 65
Zwiększona ochrona	tak
Testy / dopuszczenia	
EMC	EN 60947-5-2
MTTF [lata]	270
Dane mechaniczne	
Waga [g]	301,4
Obudowa	prostokątny
Montaż	montaż niezabudowany
Wymiary [mm]	105 x 80 x 40
Materiał	PPE modyfikowany
Wyświetlacze / elementy robocze	
Wyświetlacz	Stan wyjścia
	1 x LED, kolor żółty
Połączenie elektryczne	
Required protection	bezpiecznik miniaturowy wg IEC60127-2 karta 1; ≤ 2 A; szybki
Akcesoria	
Akcesoria (w komplecie)	śrubokręt: 1 podkładki sprężyste: 4 śruby cylindryczne: 4
Uwagi	
Uwagi	Zalecenie: Po wystąpieniu zwarcia należy sprawdzić, czy urządzenie działa prawidłowo.
Sztuk w opakowaniu	1 szt.

KD0009



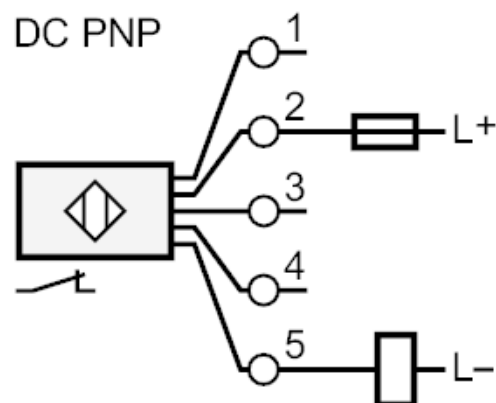
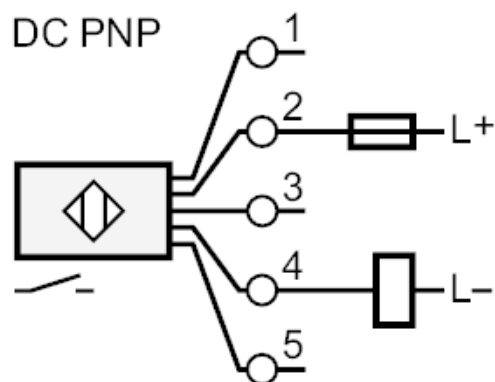
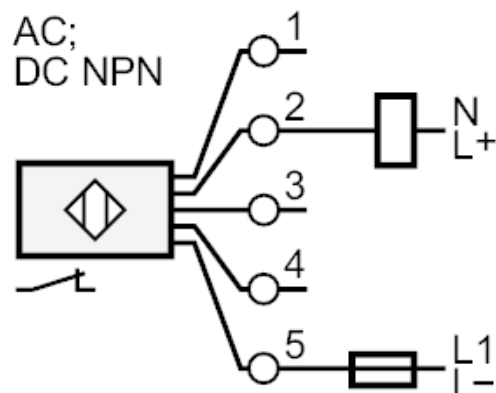
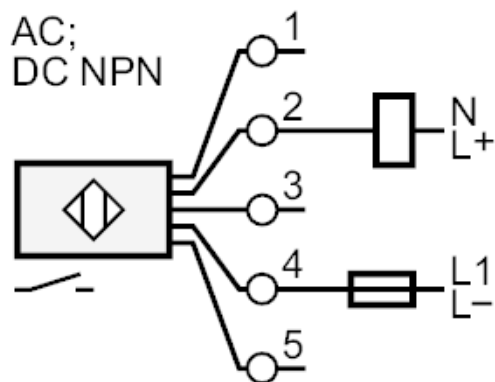
Czujnik pojemnościowy

KDE2060-FBOA/NI

Połączenie elektryczne

zaciski: ...2,5 mm²; Osłona przewodu: Ø 7...13 mm; Dławiak kablowy: M20 X 1,5

Podłączenie



Uwaga bezpiecznik miniaturowy wg IEC60127-2 karta 1 ≤ 2 A szybki