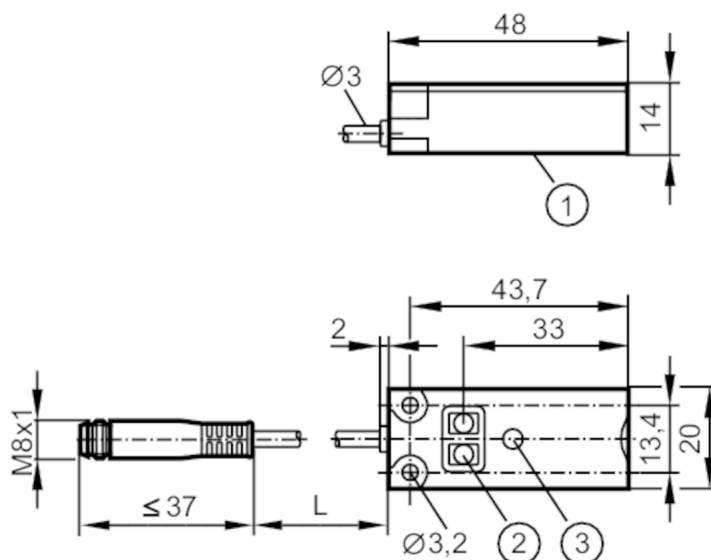


KQ6003



Czujnik pojemnościowy

KQ-3120NFAKG/2T/0,04M/AS



- 1 powierzchnia aktywna
- 2 przyciski do programowania
- 3 LED



Aplikacja

Montaż	wykrywanie przez niemetalową ścianę zbiornika lub na rurkach typu bypass
Media	suchy materiał sypki; ciecz

Dane elektryczne

Napięcie zasilania [V]	10...30 DC
Pobór prądu [mA]	< 17
Klasa ochrony	III
Zabezpieczenie przed odwrotną polaryzacją	tak

Wyjścia

Wykonanie elektryczne	PNP/NPN; (Automatyczna detekcja obciążenia PNP/NPN)
Funkcja wyjścia	normalnie otwarty / zamknięty; (wybieralne)
Maks. spadek napięcia wyjścia przełączającego DC [V]	2,5
Prąd obciążenia wyjścia przełączającego DC [mA]	100
Częstotliwość przełączania DC [Hz]	10
Zabezpieczenie przed zwarciami	tak
Typ zabezpieczenia przed zwarciami	impulsowe
Zabezpieczenie przed przeciążeniem	tak

Strefa działania

Strefa działania [mm]	12
Realny zasięg działania Sr [mm]	12 ± 10 %

KQ6003



Czujnik pojemnościowy

KQ-3120NFAKG/2T/0,04M/AS

Dokładność / odchylenie		
Histereza	[% z Sr]	1...15
Dryft punktu przełączania	[% z Sr]	-20...20
Interfejsy		
Interfejs komunikacyjny		IO-Link
Typ transmisji		COM1 (4,8 kBaud)
IO-Link Revision		1.1
Norma SDCI		IEC 61131-9 CDV
IO-Link Device ID		371d / 000173h
Profil		Smart Sensor
SIO tryb		tak
Min.czas cyklu procesu	[ms]	100,8
Warunki pracy		
Temperatura otoczenia	[°C]	-25...80
Ochrona		IP 65; IP 67
Testy / dopuszczenia		
EMC	EN 61000-4-2 ESD	8 kV AD
	EN 61000-4-3 HF promieniowanie	10 V/m
	EN 61000-4-4 Burst	2 kV
	EN 61000-4-6 przewodzeie w. cz.	3 V
	EN 55011	klasa B
Odporność na wstrząsy	EN 60068-2-27	30 g 6 uderów / 11 ms pół sinusa (x, y, z)
Odporność na wibracje	EN 60068-2-6	(10...55 Hz) / Amplituda 1mm, Czas 5 min., 30 min. w każdej osi w częstotliwości rezonansowej lub 55 Hz
MTTF	[lata]	623
Dane mechaniczne		
Waga	[g]	25
Obudowa		prostokątnian
Montaż		montaż niezabudowany
Wymiary	[mm]	20 x 14 x 48
Materiał		obudowa: PBT wzmocnione szklane włókno; Przycisk: TPE-U; osłona: PC wzmocnione szklane włókno
Wyświetlacze / elementy robocze		
Wyświetlacz	Stan wyjścia	1 x LED, kolor żółty
funkcja uczenia		tak
Blokada elektroniczna		tak
Połączenie elektryczne		
Podłączenie		wtyk
Uwagi		
Sztuk w opakowaniu		1 szt.

KQ6003



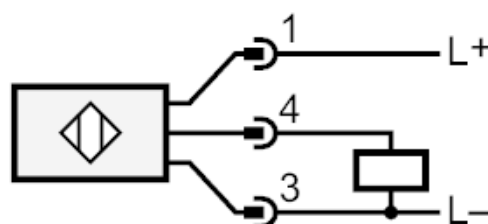
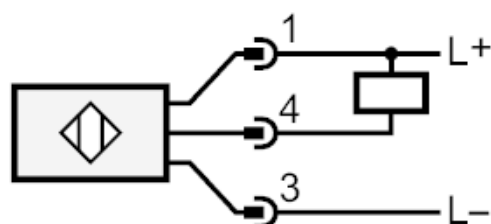
Czujnik pojemnościowy

KQ-3120NFAKG/2T/0,04M/AS

Połączenie elektryczne - wtyk

Przewód: 0,04 m, PVC

Konektor: 1 x M8



- 4: OUT / IO-Link
Automatyczna detekcja obciążenia PNP/NPN
z obciążeniem rezystancyjnym <math>< 20 \text{ k}\Omega</math>