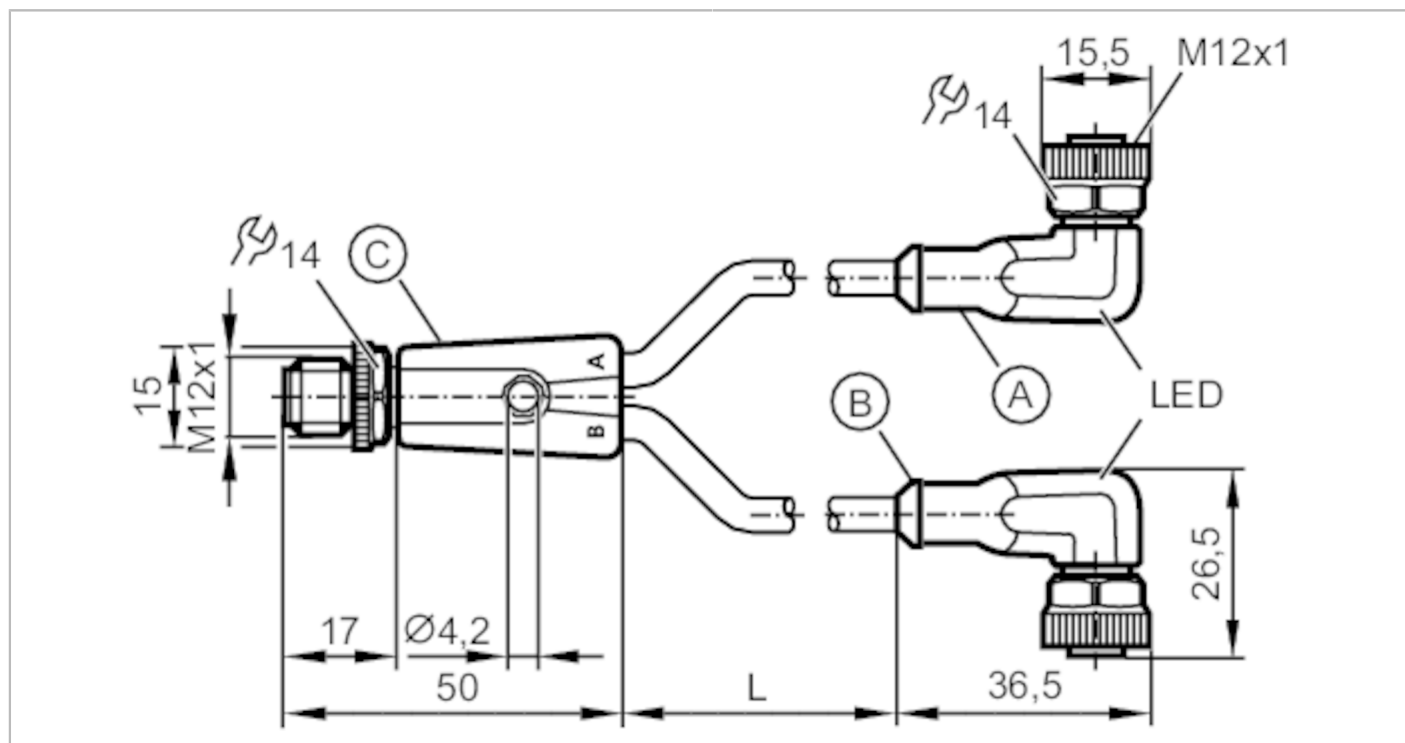


EVC522



Przewód łączeniowy typu Y

YDOAH032MSS0010H03STGH040MSS



Aplikacja		
bezsilikonowy		tak
Dane elektryczne		
Napięcie zasilania	[V]	10...36 DC
Klasa ochrony		II
Maks. całkowity prąd obciążenia	[A]	4
Wyjścia		
Wykonanie elektryczne		PNP
Warunki pracy		
Temperatura otoczenia	[°C]	-25...90
Uwaga dot. temperatury otoczenia		cULus: ...75
Temperatura w czasie pracy	[°C]	-25...90
Uwaga dot. temperatury otoczenia		cULus: ...75
Ochrona		IP 65; IP 67; IP 68; IP 69K



Przewód łączeniowy typu Y

YDOAH032MSS0010H03STGH040MSS

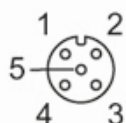
Dane mechaniczne		
Waga [g]	625,8	
Materiał	obudowa wtyku: TPU kolor pomarańczowy; obudowa gniazda: TPU czarny przezroczysty; uszczelnienie: FKM	
Materiał nakrętki	mosiądz / mosiądz	
Liczba portów rozdzielacza	2	
możliwość stosowania z łańcuchami kablowymi	Promień zgięcia przy zastosowaniu łańcucha kablowego	min. 10 x średnica kabla
	Prędkość przesuwu	max. 3,3 m/s dla długości poziomej drogi przesuwu 5 m i max. przyspieszenia 5 m/s ²
	Cykle zginania	> 5 Mio.
	Odształcenie przy skręcaniu	± 180 °/m
możliwość stosowania z łańcuchami kablowymi	tak	

Wyświetlacze / elementy robocze		
Wyświetlacz	Stan wyjścia	1 x LED, kolor żółty
	działanie	1 x LED, kolor zielony

Uwagi	
Sztuk w opakowaniu	1 szt.

Połączenie elektryczne	
Przewód: 10 m, PUR, Bezhalogenu, czarny, Ø 4,9 mm; 3 x 0,34 mm ² (42 x Ø 0,1 mm)	

Połączenie elektryczne - Gniazdo	
Konektor: 2 x M12; Nakrętka: mosiądz, niklowany; Styki: pozłacane; Moment dokręcający: 0,6...1,5 Nm	



Połączenie elektryczne - wtyk	
Konektor: 2 x M12; Nakrętka: mosiądz, niklowany; Styki: pozłacane; Moment dokręcający: 0,6...1,5 Nm	



EVC522



Przewód łączeniowy typu Y

YDOAH032MSS0010H03STGH040MSS

Podłączenie

