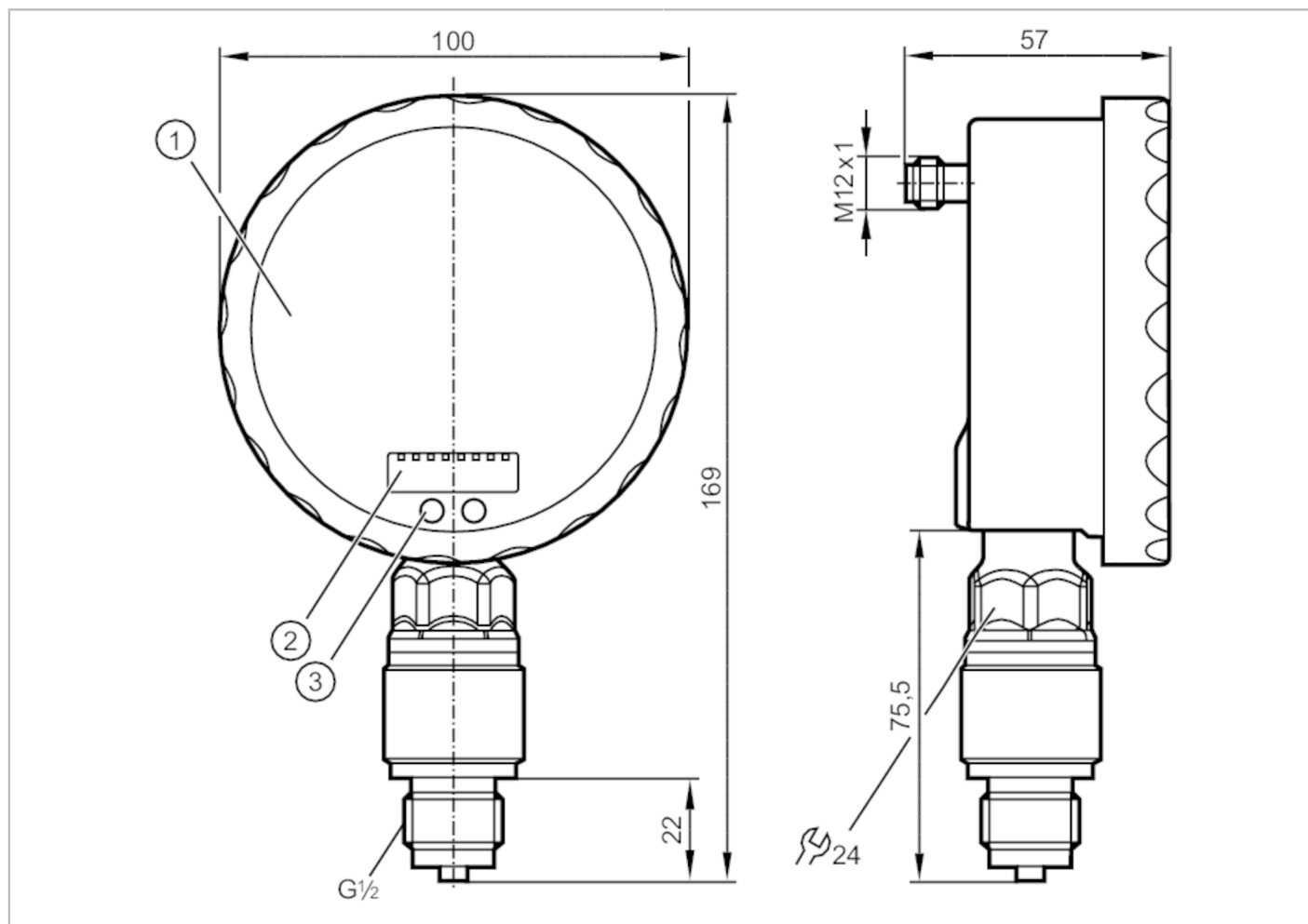


PG2450



Czujnik ciśnienia z wyświetlaczem analogowym

PG-400-REB12-MFRKG/US/ /P



Aplikacja	
Aplikacja	do aplikacji przemysłowych; Safety manometer (S) based on DIN EN 837-1
Media	ciecze i gazy
Warunkowo odpowiedni dla	do użycia z gazami o ciśnieniu > 25 bar tylko na zapytanie
Temperatura medium [°C]	-25...80
Wytrzymałość na ciśnienie	800 bar 11600 psi
Minimalne ciśnienie niszczące	1200 bar 17400 psi
Rodzaj ciśnienia	ciśnienie względne
Dane elektryczne	
Napięcie zasilania [V]	18...32 DC
Pobór prądu [mA]	< 70; (24 V)
Min. rezystancja izolacji [MΩ]	100; (500 V DC)
Klasa ochrony	III
Zabezpieczenie przed odwrotną polaryzacją	tak
Czas rozruchu [s]	6
Zintegrowana funkcja Watchdog	tak



Czujnik ciśnienia z wyświetlaczem analogowym

PG-400-REB12-MFRKG/US/ /P

Wejścia / wyjścia		
Liczba wejść i wyjść	Liczba wyjść binarnych: 1; Liczba wyjść analogowych: 1	
Wyjścia		
Łączna liczba wyjść	2	
Sygnał wyjściowy	sygnał przełączający; sygnał analogowy; (konfigurowalne)	
Wykonanie elektryczne	PNP/NPN	
Liczba wyjść binarnych	1	
Funkcja wyjścia	normalnie otwarty / zamknięty; (parametryzowalna)	
Maks. spadek napięcia wyjścia przełączającego DC [V]	2	
Prąd obciążenia wyjścia przełączającego DC [mA]	250	
Częstotliwość przełączania DC [Hz]	75	
Liczba wyjść analogowych	1	
Analogowe wyjście prądowe [mA]	4...20, odwracalny; (skalowany)	
Maks. obciążenie [Ω]	(U _b - 10 V) / 20 mA	
Zabezpieczenie przed zwarciami	tak	
Typ zabezpieczenia przed zwarciami	impulsowe	
Zabezpieczenie przed przeciążeniem	tak	
Zakres pomiaru / nastaw		
Zakres pomiarowy	0...400 bar	0...5800 psi
Punkt przełączania SP	2...600 bar	30...8700 psi
Punkt resetu rP	0...598 bar	0...8670 psi
Wyjście analogowe / dolna wartość	0...500 bar	0...7250 psi
Wyjście analogowe / górna wartość	100...600 bar	1450...8700 psi
w krokach co	1 bar	10 psi
Dokładność / odchylenie		
Dokładność punktu przełączania [% zakresu]	< ± 0,6; (Turn down 1:1)	
Powtarzalność [% zakresu]	< ± 0,1; (z wahaniami temperatury < 10 K; Turn down 1:1)	
Odchyłka od charakterystyki [% zakresu]	< ± 0,35 (BFSL) / < ± 0,6 (LS); (Turn down 1:1; BFSL = Best Fit Straight Line)	
Odchylenie histerezy [% zakresu]	< ± 0,5; (Turn down 1:1)	
Stabilność długotrwała [% zakresu]	< ± 0,1; (Turn down 1:1; na 6 miesięcy)	
Współczynnik temperaturowy punktu zerowego [% na zakres 10 K]	< ± 0,3; (0...70 °C)	
Współczynnik temperaturowy zakresu [% na zakres 10 K]	< ± 0,3; (0...70 °C)	

PG2450



Czujnik ciśnienia z wyświetlaczem analogowym

PG-400-REB12-MFRKG/US/ /P

Czasy reakcji		
Czas reakcji	[ms]	< 9
Tłumienie wyjścia przełączającego dAP	[s]	0,01...30
Tłumienie wyjścia analogowego dAA	[s]	0,01...30
Czas odpowiedzi skokowej wyjścia analogowego	[ms]	28
Warunki pracy		
Temperatura otoczenia	[°C]	-20...80
Temperatura składowania	[°C]	-40...100
Ochrona		IP 67; IP 69K
Testy / dopuszczenia		
EMC	EN 61000-4-2 ESD	4 kV CD / 8 kV AD
	EN 61000-4-3 HF promieniowanie	10 V/m
	EN 61000-4-4 Burst	2 kV
	EN 61000-4-5 Surge	0,5/1 kV
	EN 61000-4-6 przewodzeie w. cz.	10 V
Odporność na wstrząsy	DIN IEC 68-2-27	50 g (11 ms)
Odporność na wibracje	DIN IEC 68-2-6	20 g (10...2000 Hz)
MTTF	[lata]	100
Dane mechaniczne		
Waga	[g]	615
Materiał		stal nierdzewna (1.4404 / 316L); PA; FKM; PTFE; szyba przednia: Laminowane szkło bezpieczne 4 mm
Materiały części w kontakcie z medium		Al2O3 (ceramika); FKM; stal nierdzewna (1.4404 / 316L)
Min. liczba cykli ciśnienia		100 milionów
Przyłącze procesowe		połączenie gwintowane G 1/2 gwint zewnętrzny
Zintegrowany tłumik		tak
Wyświetlacze / elementy robocze		
Wyświetlacz	Jednostka wyświetlana	2 x LED, kolor zielony
	Stan wyjścia	LED, kolor żółty
	Punkty przełączania	pierścień LED
	Wyświetlanie funkcji	wyświetlacz alfanumeryczny, 4-cyfrowy
	Wartość mierzona	Wyświetlacz analogowy, 0...350° obrototowy, wskaźnik niewidoczny, gdy urządzenie jest odłączone
	Wartość mierzona	wyświetlacz alfanumeryczny, 4-cyfrowy
Ze skalą		tak
Rozszerzony zasięg wyświetlacza (maks.)	600 bar	8700 psi
Uwagi		
Uwagi		sokładność punktu przełączania w rozszerzonym zakresie wyświetlania: 1,5% zakresu
Sztuk w opakowaniu		1 szt.
Połączenie elektryczne		
Konektor: 1 x M12; Styki: pozłacane		

PG2450

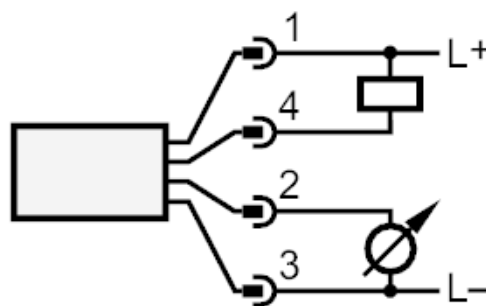
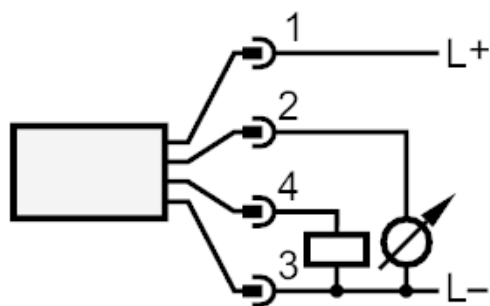


Czujnik ciśnienia z wyświetlaczem analogowym

PG-400-REB12-MFRKG/US/ /P



Podłączenie



OUT1	Wyjście przełączające
OUT2	wyjście analogowe