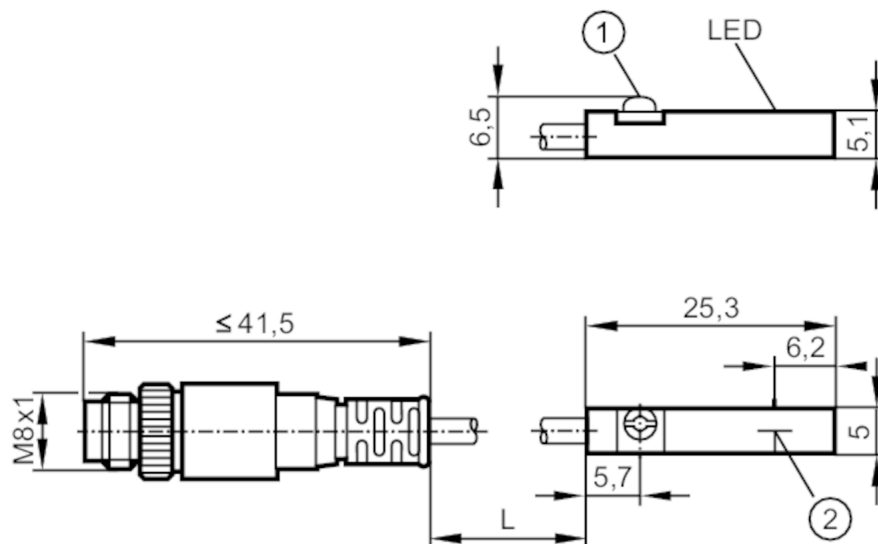


MK5170



Kontraktonowy czujnik położenia tłoka z rowkiem T

MKT3028BBPKG/G/2,1M/ZH/ASR



- 1 zacisk montażowy
2 powierzchnia aktywna



Dane elektryczne

Napięcie zasilania [V]	10...30 DC; (supply class 2 zgodnie z cULus)
Pobór prądu [mA]	< 10
Klasa ochrony	III
Zabezpieczenie przed odwrotną polaryzacją	tak
Maks. czas rozruchu [ms]	30

Wyjścia

Wykonanie elektryczne	PNP
Funkcja wyjścia	normalnie otwarty
Maks. spadek napięcia wyjścia przełączającego DC [V]	2,5
Prąd obciążenia wyjścia przełączającego DC [mA]	100
Częstotliwość przełączania DC [Hz]	10000
Zabezpieczenie przed zwarciami	tak
Zabezpieczenie przed przeciążeniem	tak

Strefa działania

Czułość magnetyczna [mT]	2,8
Prędkość przesuwu [m/s]	> 10

Dokładność / odchylenie

Histeresa [mm]	< 1,5
Powtarzalność [mm]	< 0,2

MK5170



Kontraktonowy czujnik położenia tłoka z rowkiem T

MKT3028BBPKG/G/2,1M/ZH/ASR

Warunki pracy		
Temperatura otoczenia	[°C]	-25...85
Ochrona		IP 65; IP 67
Testy / dopuszczenia		
EMC	EN 61000-4-2 ESD	- CD / 8 kV AD
	EN 61000-4-3 HF promieniowanie	10 V/m
	EN 61000-4-4 Burst	2 kV
	EN 61000-4-6 przewodzeie w. cz.	10 V
	EN 55011	klasa B
MTTF	[lata]	3694
Dopuszczenie UL	Dopuszczenie UL numer	C003
Dane mechaniczne		
Waga	[g]	33,8
Montaż		montaż zabudowany
Typ montażu		zacisk montażowy z nacięciem / łbem imbusowym 1,5
Wykonanie dla cylindrów		cylinder z rowkiem T
Wymiary	[mm]	25 x 5 x 6,5
Materiał		obudowa: PA; zacisk montażowy: stal kwasoodporna
Wyświetlacze / elementy robocze		
Wyświetlacz	Stan wyjścia	1 x LED, kolor żółty
Połączenie elektryczne		
Podłączenie		wtyk
Akcesoria		
Akcesoria (w komplecie)		dystans gumowy: 1
		uchwyt kablowy: 1
Uwagi		
Sztuk w opakowaniu		1 szt.
Połączenie elektryczne - wtyk		
Przewód: 2,1 m, PUR		
Konektor: 1 x M8; Nakrętka: Nakrętka radełkowana, obrotowe		

MK5170



Kontraktonowy czujnik położenia tłoka z rowkiem T

MKT3028BBPKG/G/2,1M/ZH/ASR

Podłączenie

