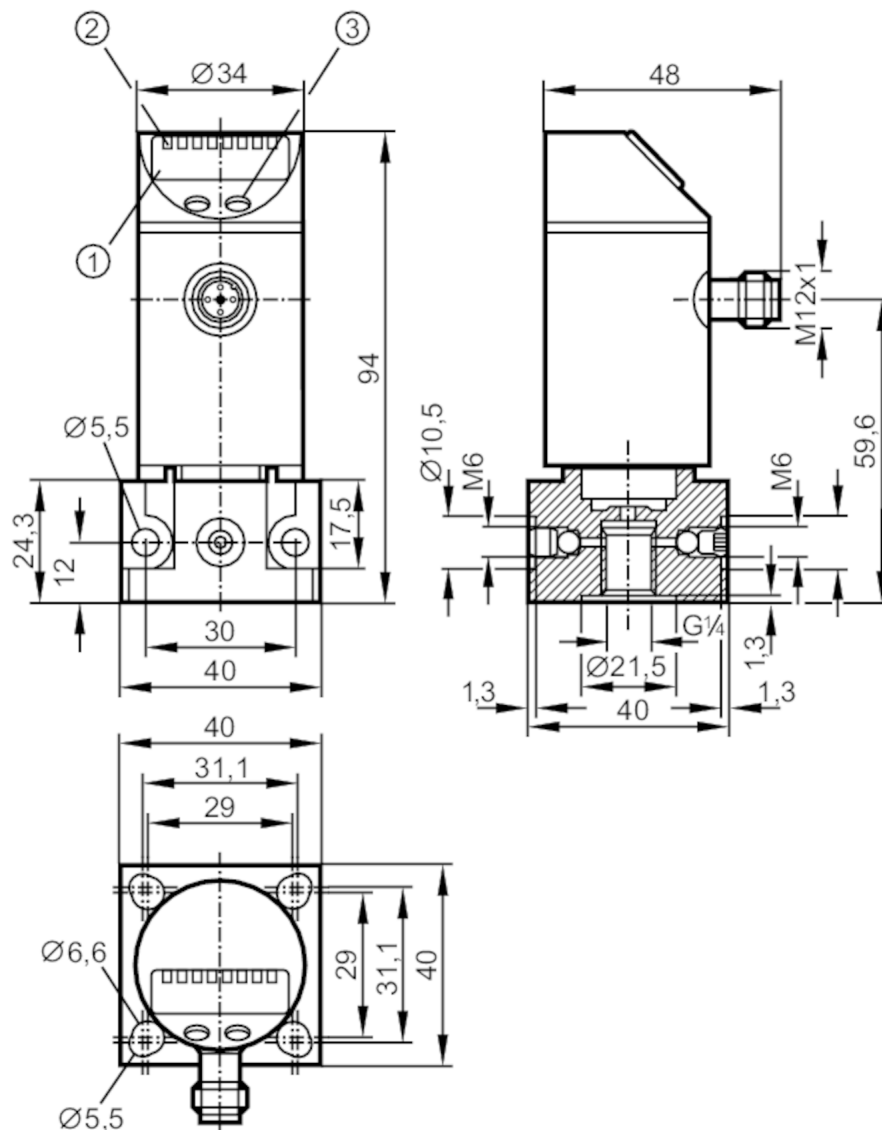


# PY7000



## Czujnik ciśnienia z wyświetlaczem

PN-400-SGR14-KG /US/ IV



- 1 wyświetlacz alfanumeryczny 4-cyfrowy  
 2 diody LED Jednostka wyświetlana / Stan wyjścia  
 3 przycisk do programowania



### Aplikacja

Wykonanie	z adapterem kołnierzym		
Media	ciecze i gazy		
Warunkowo odpowiedni dla	do użycia z gazami o ciśnieniu > 25 bar tylko na zapytanie		
Temperatura medium [°C]	-25...80		
Wytrzymałość na ciśnienie	450 bar	6525 psi	45 MPa
Minimalne ciśnienie niszczące	1000 bar	14500 psi	100 MPa
Rodzaj ciśnienia	ciśnienie względne		

# PY7000



## Czujnik ciśnienia z wyświetlaczem

PN-400-SGR14-KG /US/ IV

Dane elektryczne			
Napięcie zasilania [V]		18...36 DC; (wg EN 50178 SELV/PELV)	
Pobór prądu [mA]		< 50	
Min. rezystancja izolacji [MΩ]		100; (500 V DC)	
Klasa ochrony		III	
Zabezpieczenie przed odwrotną polaryzacją		tak	
Zabezpieczenie nadnapięciowe		tak; (< 40 V)	
Czas rozruchu [s]		0,3	
Zintegrowana funkcja Watchdog		tak	
Wejścia / wyjścia			
Liczba wejść i wyjść		Liczba wyjść binarnych: 2	
Wyjścia			
Łączna liczba wyjść		2	
Sygnal wyjściowy		sygnal przełączający; IO-Link; (konfigurowalne)	
Wykonanie elektryczne		PNP/NPN	
Liczba wyjść binarnych		2	
Funkcja wyjścia		normalnie otwarty / zamknięty; (parametryzowalna)	
Maks. spadek napięcia wyjścia przełączającego DC [V]		2	
Prąd obciążenia wyjścia przełączającego DC [mA]		250	
Częstotliwość przełączania DC [Hz]		< 170	
Zabezpieczenie przed zwarciami		tak	
Typ zabezpieczenia przed zwarciami		impulsowe	
Zakres pomiaru / nastaw			
Zakres pomiarowy	0...400 bar	0...5800 psi	0...40 MPa
Punkt przełączania SP	4...400 bar	60...5790 psi	0,4...40 MPa
Punkt resetu rP	2...398 bar	30...5760 psi	0,2...39,8 MPa
w krokach co	2 bar	30 psi	0.2 MPa
Ustawienia fabryczne		SP1 = 100 bar SP2 = 300 bar	rP1 = 92 bar rP2 = 292 bar
Dokładność / odchylenie			
Dokładność punktu przełączania [% zakresu]		< ± 0,5	
Powtarzalność [% zakresu]		< ± 0,1; (z wahaniami temperatury < 10 K)	
Odchyłka od charakterystyki [% zakresu]		< ± 0,5; (liniowość uwzględniająca histerezę i powtarzalność wartość graniczna ustalona wg DIN 16086)	
Odchylenie histerezy [% zakresu]		< ± 0,25	
Stabilność długotrwała		< ± 0,05; (na 6 miesięcy)	

# PY7000



## Czujnik ciśnienia z wyświetlaczem

PN-400-SGR14-KG /US/ IV

	[% zakresu]	
Współczynnik temperaturowy punktu zerowego		0,2; (0...80 °C)
	[% na zakres 10 K]	
Współczynnik temperaturowy zakresu		0,2; (0...80 °C)
	[% na zakres 10 K]	

### Czasy reakcji

Programowalny czas opóźnienia dS, dr	[s]	0; 0,2...50
--------------------------------------	-----	-------------

### Software / programowanie

Możliwości parametryzacji	histereza / okno; normalnie otwarty / zamknięty; Funkcja diagnostyczna; logika przełączania; opóźnienie załączenia/ resetowania wyjścia przełączającego; Tłumienie; Jednostka wyświetlana
---------------------------	---

### Interfejsy

Interfejs komunikacyjny	IO-Link
Typ transmisji	COM2 (38,4 kBaud)
IO-Link Revision	1.1
Norma SDCI	IEC 61131-9 CDV
IO-Link Device ID	307 d / 00 01 33 h
Profil	brak Profilu
SIO tryb	tak
Wymagany typ portu master	A
Ilość danych analogowych	1
Ilość danych binarnych	2
Min.czas cyklu procesu	[ms] 2,3

### Warunki pracy

Temperatura otoczenia	[°C]	-20...80
Temperatura składowania	[°C]	-40...100
Ochrona		IP 67

### Testy / dopuszczenia

EMC	EN 61000-4-2 ESD	4 kV CD / 8 kV AD
	EN 61000-4-3 HF promieniowanie	10 V/m
	EN 61000-4-4 Burst	2 kV
	EN 61000-4-5 Surge	0,5/1 kV
	EN 61000-4-6 przewodzenie w. cz.	10 V
Odporność na wstrząsy	DIN IEC 68-2-27	50 g (11 ms)
Odporność na wibracje	DIN IEC 68-2-6	20 g (10...2000 Hz)

### Dane mechaniczne

Waga	[g]	380,4
Materiał		stal nierdzewna (1.4301 / 304); PC; PBT; PEI; FKM
Materiały części w kontakcie z medium		stal (1.4104 / 430F); ceramika; FKM
Min. liczba cykli ciśnienia		50 milionów
Przyłącze procesowe		kołnierz Gwint wewnętrzny: G 1/4; Gwint wewnętrzny: M6
Zintegrowany tłumik		tak

# PY7000



## Czujnik ciśnienia z wyświetlaczem

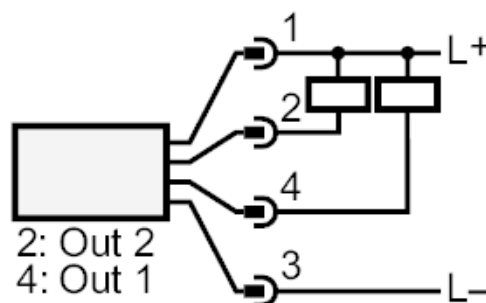
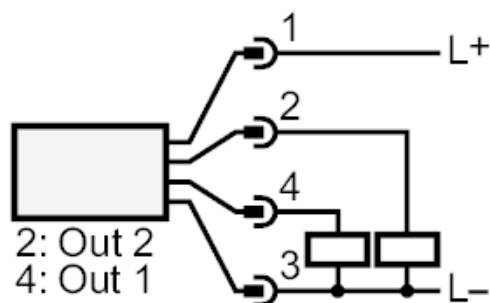
PN-400-SGR14-KG /US/ /V

Wyświetlacze / elementy robocze		
Wyświetlacz	Jednostka wyświetlana	3 x LED, kolor zielony
	Stan wyjścia	2 x LED, kolor żółty
	Wyświetlanie funkcji	wyświetlacz alfanumeryczny, 4-cyfrowy
	Wartość mierzona	wyświetlacz alfanumeryczny, 4-cyfrowy

Uwagi	
Sztuk w opakowaniu	1 szt.

### Połączenie elektryczne

Konektor: 1 x M12; Styki: pozłacane



- OUT1 Wyjście przełączające
- OUT2 Wyjście przełączające
- Wyjście diagnostyczne