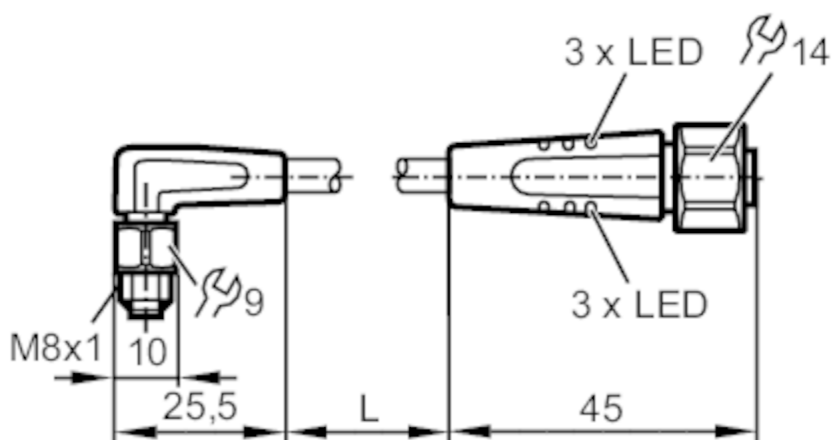


## Przewód łączeniowy

VDOGH046VAS00,3E04STAF040VAS



## Aplikacja

Aplikacja	strefy aseptyczne i wilgotne w przemyśle spożywczym
bezsilikonowy	tak

## Dane elektryczne

Napięcie zasilania	[V]	10...36 DC
Klasa ochrony		III
Maks. całkowity prąd obciążenia	[A]	3

## Wyjścia

Wykonanie elektryczne	PNP
-----------------------	-----

## Warunki pracy

Temperatura otoczenia	[°C]	-25...80
Uwaga dot. temperatury otoczenia		cULus: ...50 °C
Temperatura w czasie pracy	[°C]	5...80
Uwaga dot. temperatury otoczenia		cULus: ...50 °C
Ochrona		IP 65; IP 67; IP 68; IP 69K



## Przewód łączeniowy

VDOGH046VAS00,3E04STAF040VAS

Dane mechaniczne		
Waga [g]	38,6	
Materiał	obudowa wtyku: PVC kolor pomarańczowy; obudowa gniazda: PVC czarny przezroczysty; uszczelnienie: EPDM	
Materiał nakrętki	stal nierdzewna (1.4404 / 316L) / stal nierdzewna (1.4404 / 316L)	
możliwość stosowania z łańcuchami kablowymi	Promień zgięcia przy zastosowaniu łańcucha kablowego	min. 10 x średnica kabla
	Prędkość przesuwu	max. 3,3 m/s dla długości poziomej drogi przesuwu 5 m i max. przyspieszenia 5 m/s <sup>2</sup>
	Cykle zginania	> 1 Mio.
	Odształcenie przy skręcaniu	± 180 °/m
możliwość stosowania z łańcuchami kablowymi	tak	
Wyświetlacze / elementy robocze		
Wyświetlacz	Stan wyjścia	4 x LED, kolor żółty
	działanie	2 x LED, kolor zielony
Uwagi		
Sztuk w opakowaniu	1 szt.	
Połączenie elektryczne		
Przewód: 0,3 m, PVC, kolor pomarańczowy, Ø 4,9 mm; 4 x 0,34 mm <sup>2</sup> (42 x Ø 0,1 mm )		
Połączenie elektryczne - Gniazdo		
Konektor: 1 x M12, prosty; Nakrętka: stal nierdzewna (1.4404 / 316L); Styki: pozłacane; Moment dokręcający: 0,6...1,5 Nm		
Połączenie elektryczne - wtyk		
Konektor: 1 x M8, kątowny; Nakrętka: stal nierdzewna (1.4404 / 316L); Styki: pozłacane; Moment dokręcający: 0,3...0,5 Nm		

# EVT469



## Przewód łączeniowy

VDOGH046VAS00,3E04STAF040VAS

### Podłączenie

