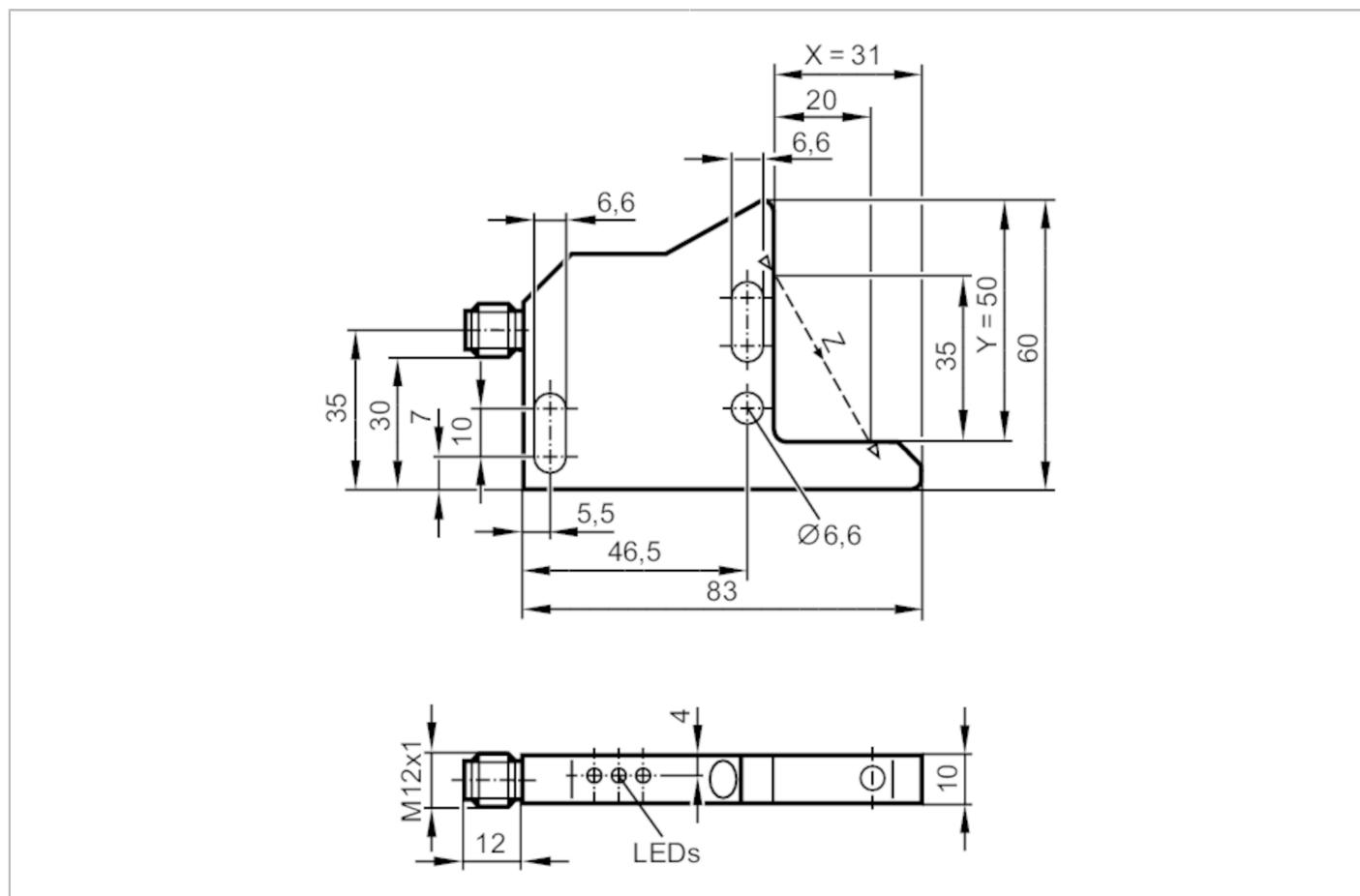


# OPL205



## Optyczny czujnik kątowy

OPL-DPKG/US



### Dane elektryczne

Napięcie zasilania	[V]	10...35 DC
Pobór prądu	[mA]	< 45
Klasa ochrony		III
Zabezpieczenie przed odwrotną polaryzacją		tak
Rodzaj światła		podczerwień
Długość fali	[nm]	870

# OPL205



## Optyczny czujnik kątowy

OPL-DPKG/US

Wyjścia		
Wykonanie elektryczne	PNP	
Funkcja wyjścia	tryb ciemno-włącz	
Maks. spadek napięcia wyjścia przełączającego DC [V]	2	
Wyjście diagnostyczne	tak	
Maksymalny prąd obciążenia wyjścia diagnostycznego [mA]	200	
Prąd obciążenia wyjścia przełączającego DC [mA]	200	
Częstotliwość przełączania DC [Hz]	200	
Zabezpieczenie przed zwarciami	tak	
Typ zabezpieczenia przed zwarciami	impulsowe	
Zabezpieczenie przed przeciążeniami	tak	
Warunki pracy		
Temperatura otoczenia [°C]	-10...60	
Ochrona	IP 67	
Testy / dopuszczenia		
EMC	EN 60947-5-2	
MTTF [lata]	951	
Dane mechaniczne		
Waga [g]	133,4	
Wymiary [mm]	60 x 10 x 83	
Długość boku X [mm]	31	
Długość boku Y [mm]	50	
Szerokość czujnika Z [mm]	40,31	
Materiał	obudowa: cynk odlewany ciśnieniowo; soczewka: szkło	
Wyświetlacze / elementy robocze		
Wyświetlacz	Stan wyjścia	1 x LED, kolor żółty
	działanie	1 x LED, kolor zielony
	Funkcja	1 x LED, kolor żółty
Uwagi		
Sztuk w opakowaniu	1 szt.	
Połączenie elektryczne		
Konektor: 1 x M12		



### Podłączenie

