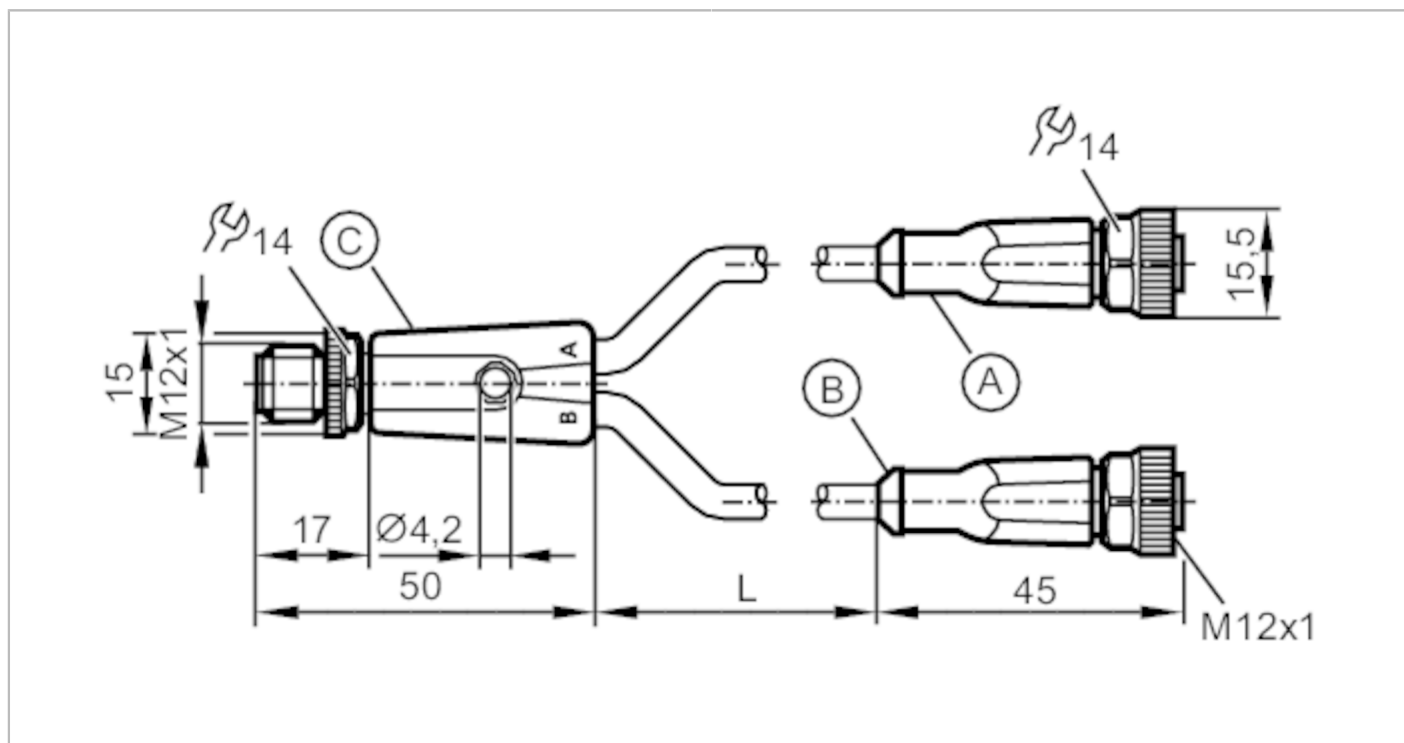


# EVC614



## Przewód łączeniowy typu Y

YDOGH050MSS00,3H05STGH050MSS



Aplikacja		
bezsilikonowy	tak	
Dane elektryczne		
Napięcie zasilania [V]	< 60 AC/DC	
Klasa ochrony	II	
Maks. całkowity prąd obciążenia [A]	3	
Warunki pracy		
Temperatura otoczenia [°C]	-25...90	
Temperatura w czasie pracy [°C]	-25...90	
Ochrona	IP 65; IP 67; IP 68; IP 69K	
Dane mechaniczne		
Waga [g]	69,6	
Materiał	Przewód z wtykiem: TPU kolor pomarańczowy; Przewód z gniazdem: TPU kolor pomarańczowy; uszczelnienie: FKM	
Materiał nakrętki	mosiądz / mosiądz	
Liczba portów rozdzielacza	2	
możliwość stosowania z łańcuchami kablowymi	Promień zgięcia przy zastosowaniu łańcucha kablowego	min. 10 x średnica kabla
	Prędkość przesuwu	max. 3,3 m/s dla długości poziomej drogi przesuwu 5 m i max. przyspieszenia 5 m/s <sup>2</sup>
	Cykle zginania	> 5 Mio.
możliwość stosowania z łańcuchami kablowymi	Odształcenie przy skręcaniu	± 180 °/m
		tak

# EVC614



## Przewód łączeniowy typu Y

YDOGH050MSS00,3H05STGH050MSS

### Uwagi

Sztuk w opakowaniu

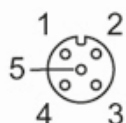
1 szt.

### Połączenie elektryczne

Przewód: 0,3 m, PUR, Bezhalogenu, czarny,  $\varnothing$  4,9 mm; 5 x 0,34 mm<sup>2</sup> (42 x  $\varnothing$  0,1 mm)

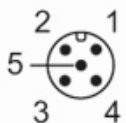
### Połączenie elektryczne - Gniazdo

Konektor: 2 x M12; Nakrętka: mosiądz, niklowany; Styki: pozłacane; Moment dokręcający: 0,6...1,5 Nm



### Połączenie elektryczne - wtyk

Konektor: 2 x M12; Nakrętka: mosiądz, niklowany; Styki: pozłacane; Moment dokręcający: 0,6...1,5 Nm



### Podłączenie

