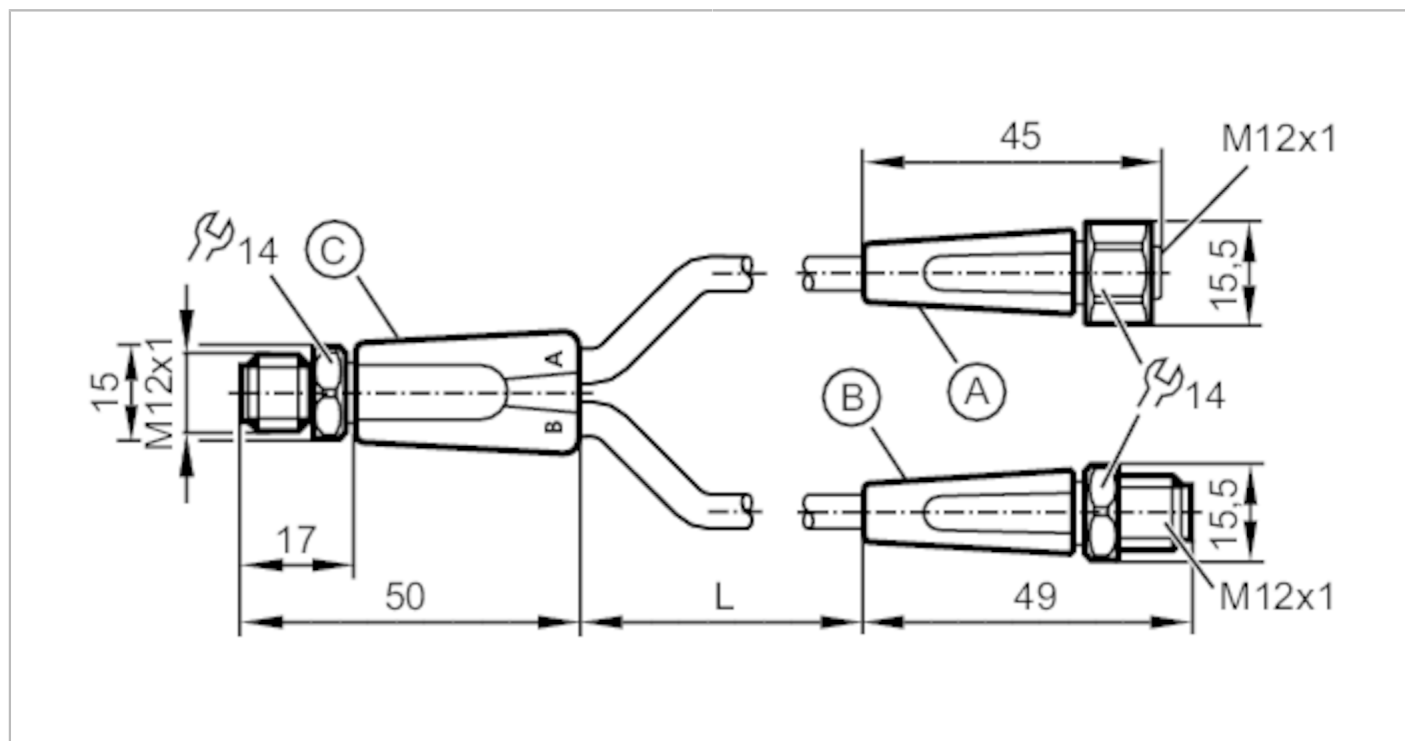


EVF696



Przewód łączeniowy typu Y

YDSGHDA0VAS0010PDASTGH030VAS



Aplikacja		
Aplikacja	strefy aseptyczne i wilgotne w przemyśle spożywczym	
bezsilikonowy	tak	
Dane elektryczne		
Napięcie zasilania [V]	< 24 DC	
Klasa ochrony	III	
Maks. całkowity prąd obciążenia [A]	4	
Warunki pracy		
Temperatura otoczenia [°C]	-25...100	
Ochrona	IP 65; IP 67; IP 68; IP 69K	
Dane mechaniczne		
Waga [g]	631,2	
Materiał	Przewód z wtykiem: PP szary; Przewód z gniazdem: PP szary; uszczelnienie: EPDM	
Liczba portów rozdzielacza	2	
możliwość stosowania z łańcuchami kablowymi	Promień zgięcia przy zastosowaniu łańcucha kablowego	min. 10 x średnica kabla
	Prędkość przesuwu	max. 3,3 m/s dla długości poziomej drogi przesuwu 5 m i max. przyspieszenia 5 m/s ²
	Cykle zginania	> 5 Mio.
możliwość stosowania z łańcuchami kablowymi	Odkształcenie przy skręcaniu	± 180 °/m
		tak
Uwagi		
Sztuk w opakowaniu	1 szt.	

EVF696



Przewód łączeniowy typu Y

YDSGHDA0VAS0010PDASTGH030VAS

Połączenie elektryczne

Przewód: 10 m, MPPE, Bezhalogenu, szary, \varnothing 4,9 mm; 2 x 0,34 mm² (42 x \varnothing 0,1 mm) + 5 x 0,34 mm² (42 x \varnothing 0,1 mm)

Połączenie elektryczne - Podłączenie

Podłączenie

