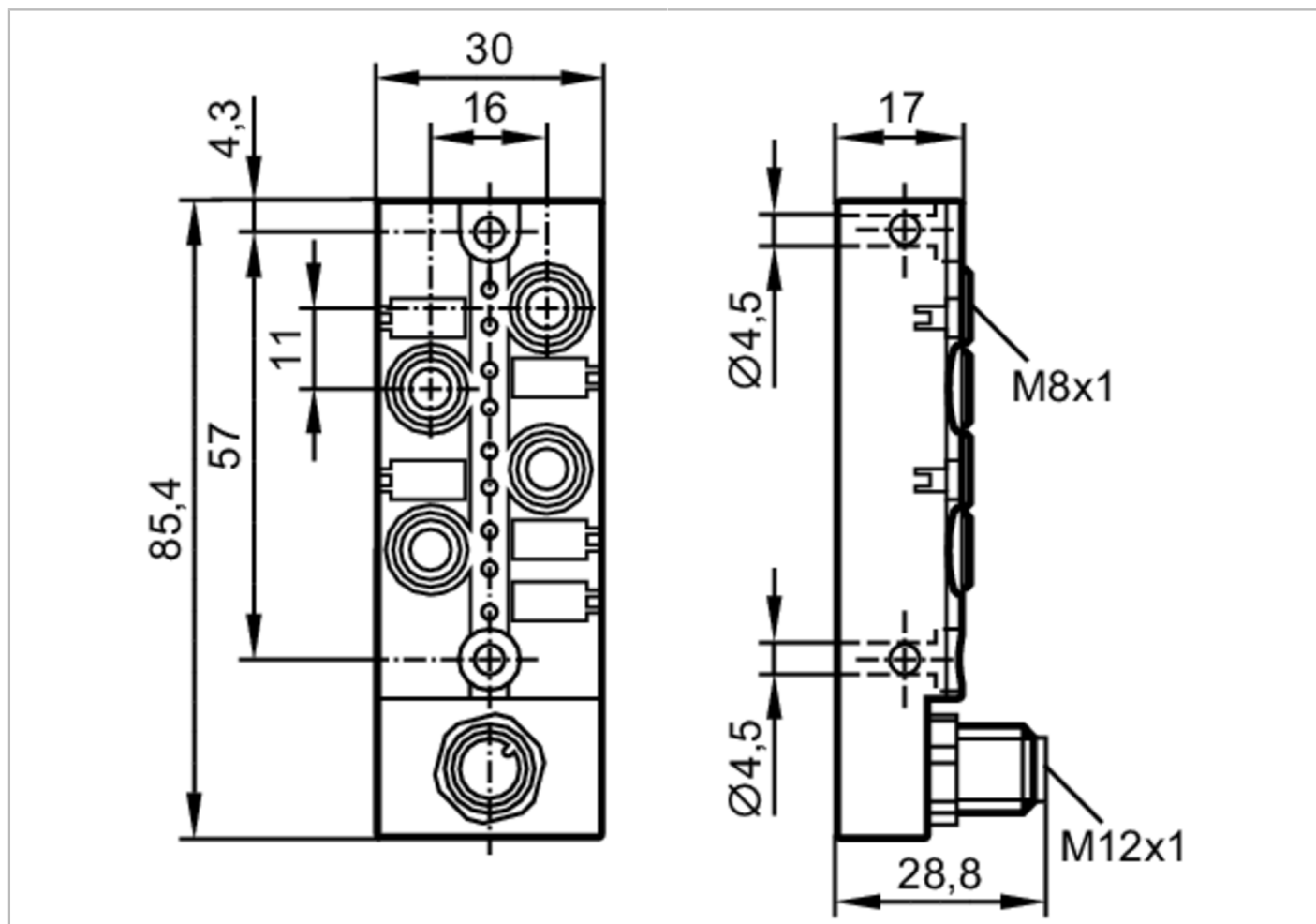


Rozdzielacze

ZDO4F035MSS0000-STGH120MSS



Dane elektryczne

Napięcie zasilania	[V]	15...30 DC
Klasa ochrony		III
Maks. prąd obciążenia na moduł / slot	[A]	1
Maks. całkowity prąd obciążenia	[A]	1

Wyjścia

Wykonanie elektryczne		PNP
-----------------------	--	-----

Warunki pracy

Temperatura otoczenia	[°C]	-25...80
Temperatura w czasie pracy	[°C]	-5...60
Ochrona		IP 67

Dane mechaniczne

Waga	[g]	86,8
Wymiary	[mm]	17 x 30 x 85,4
Materiał		PBT-GF20; mosiądz niklowany
Liczba portów rozdzielacza		4
Typ złącza		M8



Rozdzielacze

ZDO4F035MSS0000-STGH120MSS

Wyświetlacze / elementy robocze

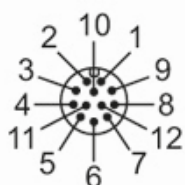
Wyświetlacz	Stan wyjścia	4 x LED, kolor żółty
	działanie	1 x LED, kolor zielony

Uwagi

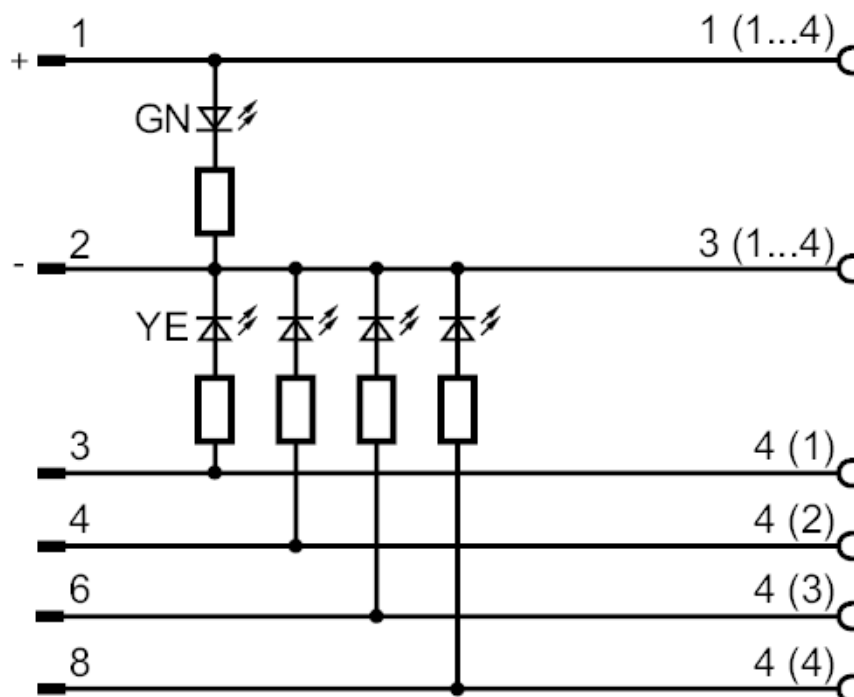
Sztuk w opakowaniu	1 szt.
--------------------	--------

Połączenie elektryczne - Podłączenie

Konektor: 1 x M12; Materiał obudowy: PBT-GF 20 / mosiądz, niklowany; Styki: pozłacane; Moment dokręcający: 0,8...1,5 Nm



Podłączenie



Połączenie elektryczne - otwór

Konektor: 4 x M8; Materiał obudowy: PBT-GF 20 / mosiądz, niklowany; Styki: pozłacane; Moment dokręcający: 0,8...1,5 Nm

EBC044

Rozdzielacze

ZDO4F035MSS0000-STGH120MSS

