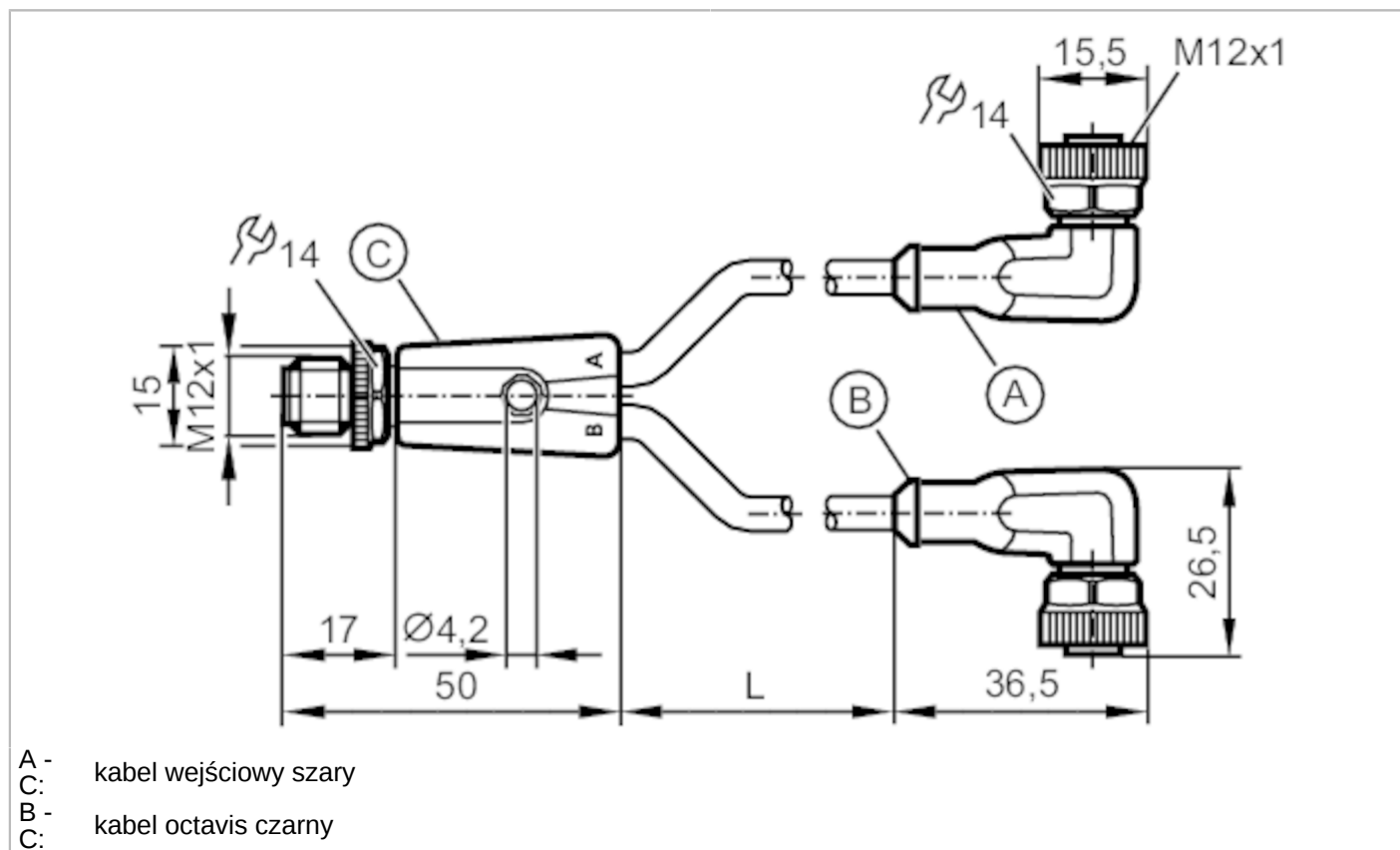


EVC758



Przewód łączeniowy typu Y

YDOAH040MSS0012H04STGH040MSS



- A - kabel wejściowy szary
B - kabel octavis czarny
C - kabel octavis czarny

Aplikacja

bezsilikonowy tak

Dane elektryczne

Napięcie zasilania [V] < 60 AC/DC

Klasa ochrony II

Maks. całkowity prąd obciążenia [A] 4

Warunki pracy

Temperatura otoczenia [°C] -25...90

Uwaga dot. temperatury otoczenia cULus: ...75 °C

Temperatura w czasie pracy [°C] -25...90

Uwaga dot. temperatury otoczenia cULus: ...75 °C

Ochrona IP 65; IP 67; IP 68; IP 69K



Przewód łączeniowy typu Y

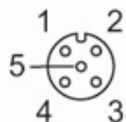
YDOAH040MSS0012H04STGH040MSS

Dane mechaniczne		
Waga [g]	796	
Materiał	Przewód z wtykiem: TPU kolor pomarańczowy; Przewód z gniazdem: TPU kolor pomarańczowy; uszczelnienie: FKM	
Materiał nakrętki	mosiądz / mosiądz	
Liczba portów rozdzielacza	2	
możliwość stosowania z łańcuchami kablowymi	Promień zgięcia przy zastosowaniu łańcucha kablowego	min. 10 x średnica kabla
	Prędkość przesuwu	max. 3,3 m/s dla długości poziomej drogi przesuwu 5 m i max. przyspieszenia 5 m/s ²
	Cykle zginania	> 5 Mio.
	Odształcenie przy skręcaniu	± 180 °/m
możliwość stosowania z łańcuchami kablowymi	tak	

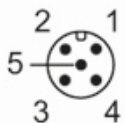
Uwagi	
Sztuk w opakowaniu	1 szt.

Połączenie elektryczne	
Przewód: 12 m, PUR, Bezhalogenu, czarny, Ø 4,9 mm; 4 x 0,34 mm ² (42 x Ø 0,1 mm)	

Połączenie elektryczne - Gniazdo	
Konektor: 2 x M12; Nakrętka: mosiądz, niklowany; Styki: pozłacane; Moment dokręcający: 0,6...1,5 Nm	



Połączenie elektryczne - wtyk	
Konektor: 2 x M12; Nakrętka: mosiądz, niklowany; Styki: pozłacane; Moment dokręcający: 0,6...1,5 Nm	



EVC758



Przewód łączeniowy typu Y

YDOAH040MSS0012H04STGH040MSS

Podłączenie

