



V2D8505R-1MCICXAF2SXXXX

Lector85x

WIZYJNE CZYTNIKI KODÓW

**SICK**  
Sensor Intelligence.



### Informacje do zamówienia

Typ	Nr artykułu
V2D8505R-1MCICXAF2SXXXX	1138873

**artykuł objęty zakresem dostawy:** Uchwyt dystansowy (1), Obiektyw C-Mount (1), Osłona ochronna układu optycznego (szkło) (1), VI83I-WH3047H0 (1), V2D8505R-1MCXXXAF0SXXXX (1)

Więcej wersji urządzeń i akcesoriów → [www.sick.com/Lector85x](http://www.sick.com/Lector85x)



### Szczegółowe dane techniczne

#### Cechy

<b>Obszar zastosowań</b>	Zastosowanie wewnątrz budynku
<b>Wariant</b>	Urządzenie kompletne
<b>Ognisko optyczne</b>	Regulowana ogniskowa (ręczny)
<b>Czujnik</b>	CMOS monochromatyczny
<b>Rozdzielczość czujnika</b>	2.464 px x 2.048 px (5 Mpixel)
<b>Podświetlenie</b>	Zintegrowany
<b>Kolor oświetlenia</b>	Biały, LED, widzialne,
<b>Anzahl LED</b>	32
<b>Kąt otwarcia</b>	47°, oświetlenie
<b>Klasa LED</b>	Grupa ryzyka 1 (niskie ryzyko) zgodnie z IEC 62471-1: 2006-07 / EN 62471-1: 2008-09
<b>Płamka świetlna</b>	LED, widzialne, zielony, 530 nm, ± 15 nm LED, widzialne, czerwony, 660 nm, ± 20 nm
<b>Wskaźnik wzajemnego położenia</b>	Laser, czerwony, 630 nm ... 680 nm
<b>Klasa lasera</b>	1, odpowiada normie 21 CFR 1040.10 z wyjątkiem odstępstw w zakresie "Laser Notice No. 56" z 24 maj 2019 r. (EN 60825-1:2014+A11:2021, IEC 60825-1:2014)
<b>Obiektyw</b>	C-Mount
	Format optyczny 1/1,8"
	Ogniskowa 12 mm
	Przysłona 1,8 ... 11
<b>Częstotliwość skanowania</b>	30 Hz, przy rozdzielczości 5 megapikseli

<sup>1)</sup> W zależności od obiektywu.

<b>Rozdzielczość kodu</b>	≥ 0,1 mm <sup>1)</sup>
<b>Zakres pracy</b>	500 mm ... 3.000 mm <sup>1)</sup>

<sup>1)</sup> W zależności od obiektywu.

## Mechanika/elektryka

<b>Typ przyłącza</b>	1 x M12, wtyk 17-pinowy, kodowanie A (Power CAN, interfejs szeregowy, we/wy) 1 x M12, 5-pinowe złącze żeńskie, kodowanie A (Power, oświetlenie zewnętrzne, we/wy) 2 x M12, 4-pinowe gniazdo wtykowe, kodowanie D (Megabit Ethernet) 1 x M12, 8-pinowe złącze żeńskie, kodowanie X (Gigabit Ethernet)
<b>Napięcie zasilające</b>	24 V DC, ± 20 % <sup>1)</sup>
<b>Pobór mocy</b>	Typ. 24 W <sup>2)</sup>
<b>Pobór prądu</b>	Max. 2 A
<b>Materiał obudowy</b>	Odlew ciśnieniowy ze stopu aluminium
<b>Kolor obudowy</b>	Szary antracytowy (RAL 7016)
<b>Materiał szybki przedniej</b>	Szkló (grubość 2 mm, powłoka odporna na zarysowania)
<b>Stopień ochrony</b>	IP65 (IEC 60529:2013 +C1:2013 +C2:2015 +AMD2 C1:2019, EN 60529:1991 +A1:2010 +A2:2013 +AC:2019-02)
<b>Bezpieczeństwo elektryczne</b>	EN 61010:2010 / EN 61010-1:2010/A1:2019/AC:2019-04
<b>Masa</b>	640 g, bez obiektywu i przewodów podłączeniowych
<b>Wymiary (dł. x szer. x wys.)</b>	143,4 mm x 90 mm x 46 mm <sup>3)</sup>
<b>MTBF</b>	100.000 h

<sup>1)</sup> Źródło napięcia według ES1 (EN62368-1) wzgl. SELV (EN 60950-1).

<sup>2)</sup> Typowy pobór mocy zależy od konfiguracji produktu. Podana wartość odnosi się do nieobciążonych wyjść cyfrowych.

<sup>3)</sup> Tylko obudowa. Bez obiektywu, zintegrowane oświetlenie, element dystansowy oraz osłona układu optycznego.

## Charakterystyka bezpieczeństwa technicznego

<b>Zgodność</b>	Conformance Class B
-----------------	---------------------

## Wydajność

<b>Struktury kodu możliwe do odczytu</b>	Kody 1D, kody 2D, Stacked
<b>Typy kodu kreskowego</b>	Code 128, GS1-128, EAN 128, EAN 8, EAN 13, UPC-A, UPC-E, 2/5 Interleaved, Codabar, Code 93, Kod kreskowy na przesyłce
<b>Typy kodu 2D</b>	Data Matrix ECC200, GS1 Data-Matrix, MaxiCode, QR Code, Aztec
<b>Typu kodów Stacked</b>	PDF417

## Interfejsy

<b>Ethernet</b>		✓, TCP/IP
	Funkcja	Interfejs danych (przekazywanie wyniku odczytu), interfejs serwisowy, FTP (transmisja obrazu)
	Prędkość przesyłania danych	10/100/1000 Mbit/s, Adresy MAC (odnoszące się do urządzeń), patrz tabliczka znamionowa
<b>EtherNet/IP™</b>		✓ (2)
	Funkcja	Interfejs danych (przekazywanie wyniku odczytu), Interfejs wyzwalacza
	Prędkość przesyłania danych	10/100 MBit/s
<b>CAN</b>		✓
	Funkcja	Interfejs danych (przekazywanie wyniku odczytu), Interfejs wyzwalacza

<sup>1)</sup> DIO3 niedostępny.

<sup>2)</sup> Karta pamięci jest opcjonalnie dostępna jako akcesorium. Aby zapewnić bezpieczne działanie karty pamięci, należy używać wyłącznie typów zatwierdzonych przez firmę SICK (standard branżowy). Inne funkcje są dostępne na życzenie.

	Prędkość przesyłania danych	500 kbit/s
<b>Szeregowy</b>		✓ , RS-232, RS-422
	Prędkość przesyłania danych	1,2 kBaud ... 115,2 kBaud
<b>USB</b>		✓ , USB 2.0
	Funkcja	Interfejs serwisowy (wywołanie serwera WWW), Ethernet za pośrednictwem interfejsu USB (RNDIS)
	Prędkość przesyłania danych	480 Mbit/s
<b>PROFINET</b>		✓ (2)
	Funkcja	Interfejs danych (przekazywanie wyniku odczytu), Interfejs wyzwalacza
	Prędkość przesyłania danych	10/100 MBit/s
<b>Magistrala sieciowa, sieć przemysłowa</b>		
	Obsługiwane wersje protokołu	Specyfikacja PROFINET V2.43
	GSDML	Wg specyfikacji GSDML V2.43
	Zgodność	Conformance Class B
	Zarządzanie siecią	SNMP, MIB-2, LLDP, Obsługa klienta MRP
	Właściwości przełącznika	2-portowy przełącznik bezpieczeństwa zgodny z normą IEEE 802
	Właściwości portu	100Base-TX, Autonegociacja, Auto Crossover (MDIX), Auto Polarity
	Netload	Netload Class III wg Security Level 1 Test
<b>Wejścia dwustanowe</b>		2 („Czujnik 1”, „Czujnik 2”, izolowany, Wejście enkodera, Zewnętrzne wyzwalanie)
<b>Konfigurowalne wejścia/wyjścia cyfrowe</b>		
	X1	3 („DIO 4”, „DIO 5”, „DIO 6“) <sup>1)</sup>
<b>Taktowanie odczytu</b>		Wejścia dwustanowe, CAN, Autotakt
<b>Wskazania optyczne</b>		12 LEDs (10 x wskaźnik stanu, 2 x sygnał zwrotny)
<b>Interfejsy użytkownika</b>		Serwer sieciowy
<b>Program konfiguracyjny</b>		SOPASair
<b>Gniazdo kart pamięci</b>		Karta pamięci micro SD (nie wchodzi w zakres dostawy) <sup>2)</sup>
<b>Klonowanie parametrów</b>		Karta pamięci micro SD Oprogramowanie sterujące
<b>Zapis i odczyt danych</b>		Zapis obrazów i danych przy użyciu zewnętrznego serwera FTP
<b>Częstotliwość enkodera</b>		Max. 50 kHz
<b>Wysterowanie zewnętrznego oświetlenia</b>		Za pośrednictwem wyjścia cyfrowego (maks. sygnał wyzwalający 24 V)

<sup>1)</sup> DIO3 niedostępny.

<sup>2)</sup> Karta pamięci jest opcjonalnie dostępna jako akcesorium. Aby zapewnić bezpieczne działanie karty pamięci, należy używać wyłącznie typów zatwierdzonych przez firmę SICK (standard branżowy). Inne funkcje są dostępne na życzenie.

## Dane dotyczące otoczenia

<b>Kompatybilność elektromagnetyczna (EMC)</b>		
	Odporność na zakłócenia	IEC 61000-6-2:2016 / EN IEC 61000-6-2:2019
	Emisja zakłóceń	IEC 61000-6-4:2018 / EN IEC 61000-6-4:2019
<b>Odporność na drgania</b>		EN 60068-2-6:2007, EN 60068-2-64:2019
<b>Odporność na wstrząsy</b>		EN 60068-2-27:2008
<b>Temperatura otoczenia pracy</b>		0 °C ... +50 °C <sup>1)</sup>

<sup>1)</sup> W przypadku temperatury otoczenia pracy  $\geq 45^\circ\text{C}$  zapewnić wystarczające odprowadzanie ciepła za pomocą montażu.

<b>Temperatura składowania</b>	-20 °C ... +70 °C
<b>Dopuszczalna względna wilgotność powietrza</b>	≤ 90 %, bez kondensacji
<b>Odporność na światło zewnętrzne</b>	2.000 lx, na kodzie
<b>Stopień zanieczyszczenia</b>	2 (EN 61010-1)
<b>Wysokość zastosowania (n.p.m.)</b>	< 5.000 m

<sup>1)</sup> W przypadku temperatury otoczenia pracy ≥ 45 °C zapewnić wystarczające odprowadzanie ciepła za pomocą montażu.

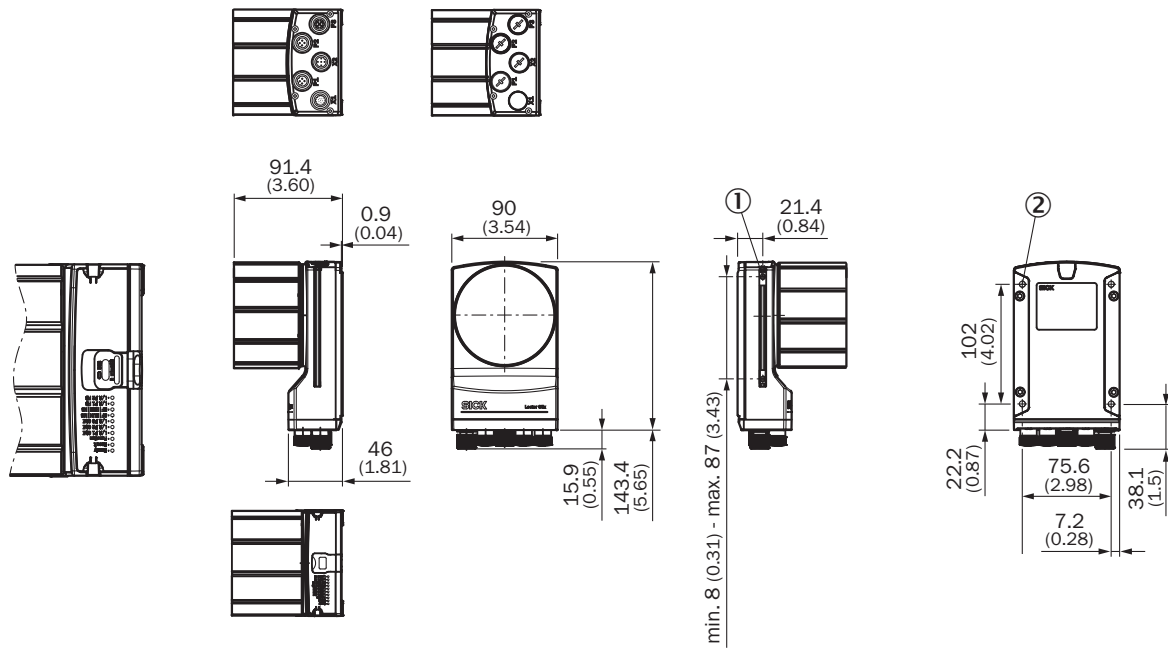
## Klasyfikacje

<b>ECLASS 5.0</b>	27280103
<b>ECLASS 5.1.4</b>	27280103
<b>ECLASS 6.0</b>	27280103
<b>ECLASS 6.2</b>	27280103
<b>ECLASS 7.0</b>	27280103
<b>ECLASS 8.0</b>	27280103
<b>ECLASS 8.1</b>	27280103
<b>ECLASS 9.0</b>	27280103
<b>ECLASS 10.0</b>	27280103
<b>ECLASS 11.0</b>	27280103
<b>ECLASS 12.0</b>	27280103
<b>ETIM 5.0</b>	EC002550
<b>ETIM 6.0</b>	EC002550
<b>ETIM 7.0</b>	EC002999
<b>ETIM 8.0</b>	EC002999
<b>UNSPSC 16.0901</b>	43211701

## Certyfikaty

<b>EU declaration of conformity</b>	✓
<b>UK declaration of conformity</b>	✓
<b>ACMA declaration of conformity</b>	✓
<b>China-RoHS</b>	✓
<b>Certyfikat cULus</b>	✓
<b>Certyfikat Profinet</b>	✓
<b>Certyfikat Ethernet/IP</b>	✓
<b>BIS registration</b>	✓
<b>4Dpro</b>	✓

### Rysunek wymiarowy

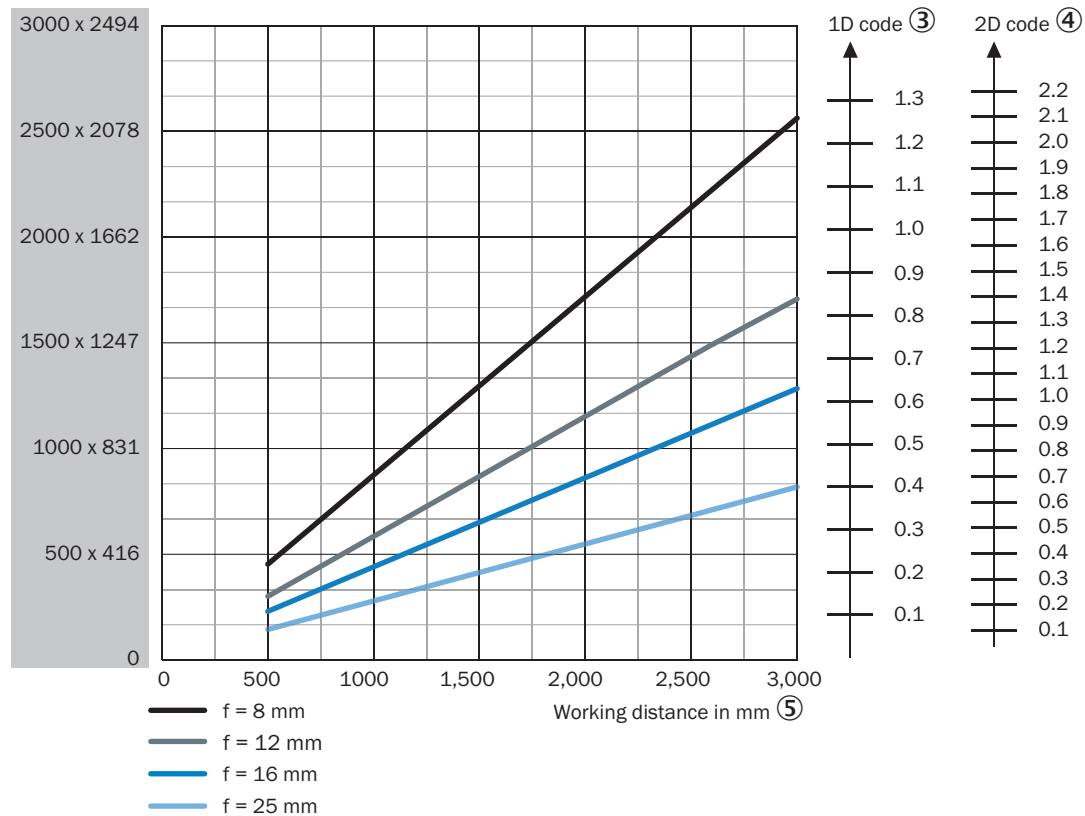


Wymiary w mm

- ① 2 wpusty przesuwne M5; głębokość: 5,5 mm; możliwość obrotu; do alternatywnego mocowania produktu
- ② 4 otwory nieprzelotowe z gwintem M5; głębokość: 5,5 mm; do mocowania produktu

## Pole widzenia

Perceived area of field of view: H x V (mm) ①



① postrzegana powierzchnia pola widzenia: poziomo x pionowo (mm)

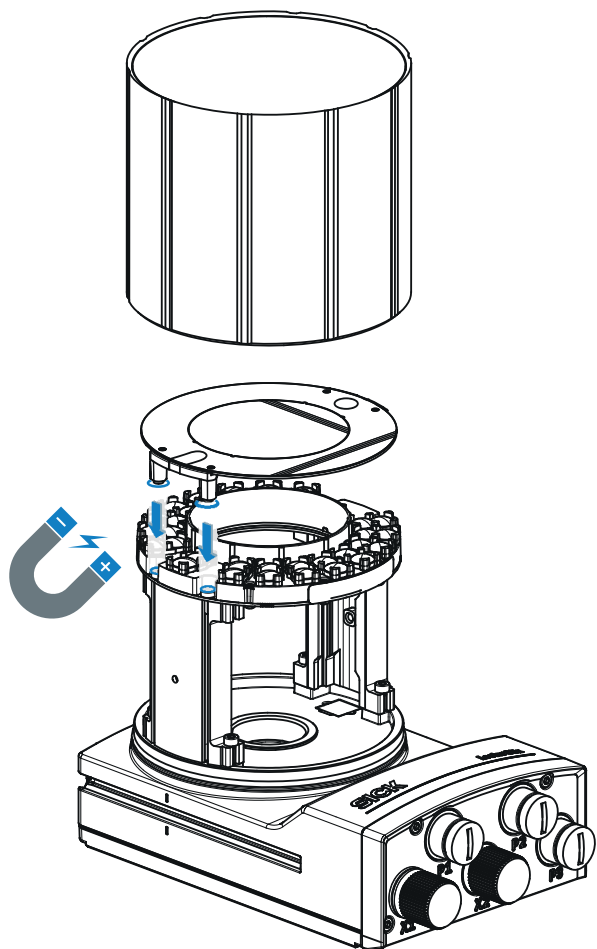
② minimalna rozdzielczość w mm

③ Kod 1D

④ Kod 2D

⑤ odstęp roboczy w mm

### Wskazówka dotycząca montażu Filtr polaryzacyjny





## Pomoc przy wyborze V2D8505R, focal length: 12mm

## FIELD OF VIEW

V2D8505R-xxxxxxx, focal length: 12 mm

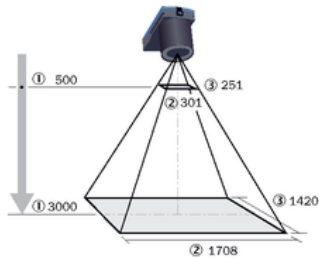


Figure 24: Field of view V2D8505R-xxxxxxx, focal length: 12 mm

- ① Working distance in mm
- ② Perceived field of view area: horizontal (mm)
- ③ Perceived field of view area: vertical (mm)

Table 5: Perceived field of view area

Working distance (mm)	Horizontal (mm)	Vertical (mm)
500	301	251
1000	583	484
1500	864	718
2000	1145	952
2500	1427	1186
3000	1708	1420

Table 6: Minimum resolution

Working distance (mm)	1D code (mm)	2D code (mm)
500	0.15	0.24
1000	0.28	0.48
1500	0.42	0.70
2000	0.56	0.92
2500	0.69	1.16
3000	0.83	1.38

## SICK W SKRÓCIE

Firma SICK należy do czołowych producentów inteligentnych czujników i rozwiązań wykorzystujących czujniki do zastosowań przemysłowych. Wyjątkowa gama produktów i usług stwarza idealną podstawę dla bezpiecznego i wydajnego sterowania procesami, ochrony ludzi przed wypadkami i unikania zanieczyszczenia środowiska.

Mamy szerokie doświadczenie w różnych branżach i znamy występujące w nich procesy oraz wymagania. Nasze inteligentne czujniki zapewniają klientom dokładnie to, czego im potrzeba. W centrach aplikacji w Europie, Azji i Ameryce Północnej rozwiązania systemowe są testowane i optymalizowane pod kątem potrzeb konkretnych klientów. Wszystko to sprawia, że jesteśmy niezawodnym dostawcą i partnerem w zakresie rozwoju.

Naszą ofertę dopełniają kompleksowe usługi: rozwiązania SICK LifeTime Services wspierają klientów w trakcie całego cyklu użytkowania maszyny i dbają o bezpieczeństwo i produktywność.

**Właśnie tak rozumiemy hasło „Sensor Intelligence”.**

## BLISKO KLIENTA NA CAŁYM ŚWIECIE:

Osoby kontaktowe i pozostałe lokalizacje → [www.sick.com](http://www.sick.com)