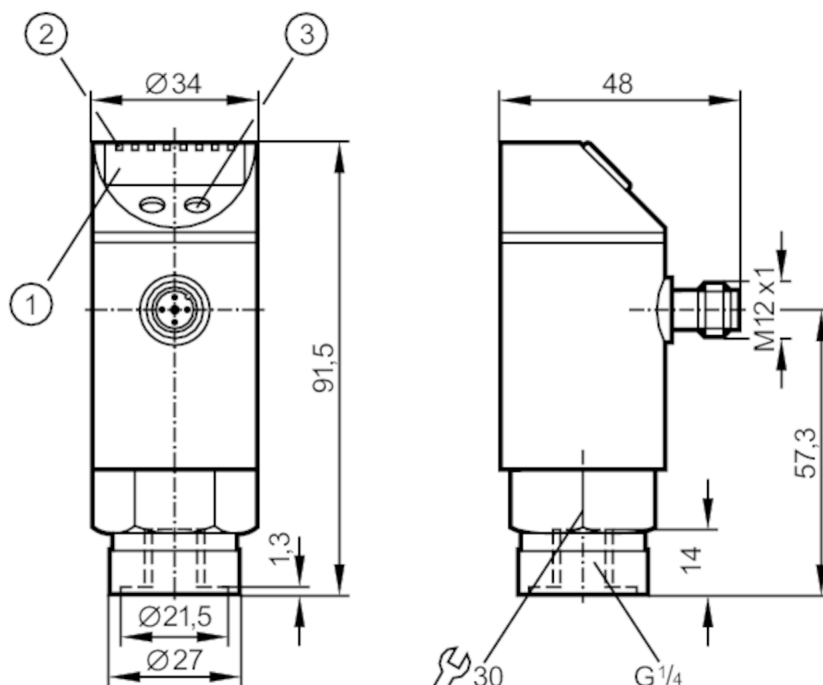


# PY9291



## Czujnik ciśnienia z wyświetlaczem

PN-250-SBR14-QFRKG/US/ IV



- 1 wyświetlacz alfanumeryczny 4-cyfrowy  
 2 diody LED Jednostka wyświetlana / Stan wyjścia  
 3 przycisk do programowania



### Aplikacja

Media	ciecze i gazy		
Warunkowo odpowiedni dla	Dla mediów gazowych zastosowania są ograniczone do max. 25 barów.		
Temperatura medium [°C]	-25...80		
Wytrzymałość na ciśnienie	400 bar	5800 psi	40 MPa
Minimalne ciśnienie niszczące	850 bar	12300 psi	85 MPa
Rodzaj ciśnienia	ciśnienie względne		

### Dane elektryczne

Napięcie zasilania [V]	18...36 DC; (wg EN 50178 SELV/PELV)		
Pobór prądu [mA]	< 50		
Min. rezystancja izolacji [MΩ]	100; (500 V DC)		
Klasa ochrony	III		
Zabezpieczenie przed odwrotną polaryzacją	tak		
Zabezpieczenie nadnapięciowe	tak; (< 40 V)		
Czas rozruchu [s]	0,3		
Zintegrowana funkcja Watchdog	tak		

### Wejścia / wyjścia

Liczba wejść i wyjść	Liczba wyjść binarnych: 2
----------------------	---------------------------



## Czujnik ciśnienia z wyświetlaczem

PN-250-SBR14-QFRKG/US/ IV

Wyjścia			
Łączna liczba wyjść		2	
Sygnał wyjściowy		sygnał przełączający	
Wykonanie elektryczne		PNP/NPN	
Liczba wyjść binarnych		2	
Funkcja wyjścia		normalnie otwarty / zamknięty; (parametryzowalna)	
Maks. spadek napięcia wyjścia przełączającego DC	[V]	2	
Prąd obciążenia wyjścia przełączającego DC	[mA]	250	
Częstotliwość przełączania DC	[Hz]	< 170	
Zabezpieczenie przed zwarcieniem		tak	
Typ zabezpieczenia przed zwarcieniem		impulsowe	
Zakres pomiaru / nastaw			
Zakres pomiarowy		0...250 bar	0...3625 psi
			0...25 MPa
Punkt przełączania SP		2...250 bar	40...3620 psi
			0,2...25 MPa
Punkt resetu rP		1...249 bar	20...3600 psi
			0,1...24,9 MPa
w krokach co		1 bar	20 psi
			0.1 MPa
Dokładność / odchylenie			
Dokładność punktu przełączania		< ± 0,5	
	[% zakresu]		
Powtarzalność		< ± 0,1; (z wahaniami temperatury < 10 K)	
	[% zakresu]		
Odchyłka od charakterystyki		< ± 0,5; (liniowość uwzględniająca histerezę i powtarzalność wartość graniczna ustalona wg DIN 16086)	
	[% zakresu]		
Odchylenie histerezy		< ± 0,25	
	[% zakresu]		
Stabilność długotrwała		< ± 0,05; (na 6 miesięcy)	
	[% zakresu]		
Współczynnik temperaturowy punktu zerowego		0,2; (0...80 °C)	
	[% na zakres 10 K]		
Współczynnik temperaturowy zakresu		0,2; (0...80 °C)	
	[% na zakres 10 K]		
Czasy reakcji			
Programowalny czas opóźnienia dS, dr	[s]	0; 0,2...50	
Software / programowanie			
Możliwości parametryzacji		histereza / okno; normalnie otwarty / zamknięty; Funkcja diagnostyczna; logika przełączania; opóźnienie załączenia/ resetowania wyjścia przełączającego; Tłumienie; Jednostka wyświetlana	
Warunki pracy			
Temperatura otoczenia	[°C]	-20...80	
Temperatura składowania	[°C]	-40...100	
Ochrona		IP 67	

# PY9291



## Czujnik ciśnienia z wyświetlaczem

PN-250-SBR14-QFRKG/US/ IV

Testy / dopuszczenia		
EMC	EN 61000-4-2 ESD	4 kV CD / 8 kV AD
	EN 61000-4-3 HF promieniowanie	10 V/m
	EN 61000-4-4 Burst	2 kV
	EN 61000-4-5 Surge	0,5/1 kV
	EN 61000-4-6 przewodzeie w. cz.	10 V
Odporność na wstrząsy	DIN IEC 68-2-27	50 g (11 ms)
Odporność na wibracje	DIN IEC 68-2-6	20 g (10...2000 Hz)
MTTF	[lata]	219

Dane mechaniczne	
Waga [g]	263
Materiał	stal nierdzewna (1.4301 / 304); stal nierdzewna (1.4404 / 316L); PC; PBT; PEI; FKM
Materiały części w kontakcie z medium	stal nierdzewna (1.4305 / 303); ceramika; FKM
Min. liczba cykli ciśnienia	100 milionów
Przyłącze procesowe	połączenie gwintowane G 1/4 Gwint wewnętrzny

Wyświetlacze / elementy robocze		
Wyświetlacz	Jednostka wyświetlana	3 x LED, kolor zielony
	Stan wyjścia	2 x LED, kolor żółty
	Wyświetlanie funkcji	wyświetlacz alfanumeryczny, 4-cyfrowy
	Wartość mierzona	wyświetlacz alfanumeryczny, 4-cyfrowy

Uwagi	
Sztuk w opakowaniu	1 szt.

### Połączenie elektryczne

Konektor: 1 x M12; Styki: połączane

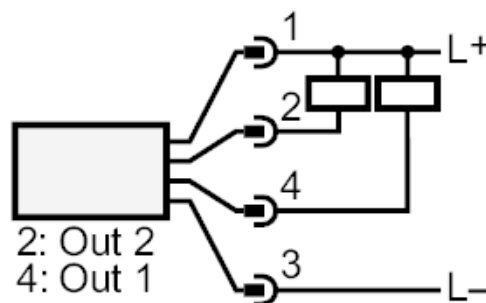
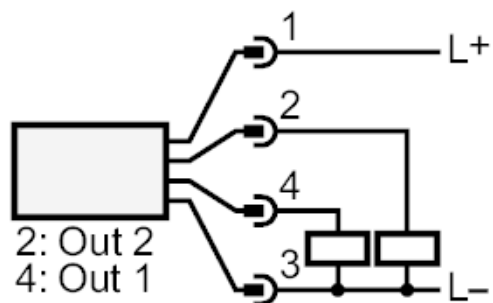


# PY9291



## Czujnik ciśnienia z wyświetlaczem

PN-250-SBR14-QFRKG/US/ IV



OUT1	Wyjście przełączające
OUT2	Wyjście przełączające
	Wyjście diagnostyczne