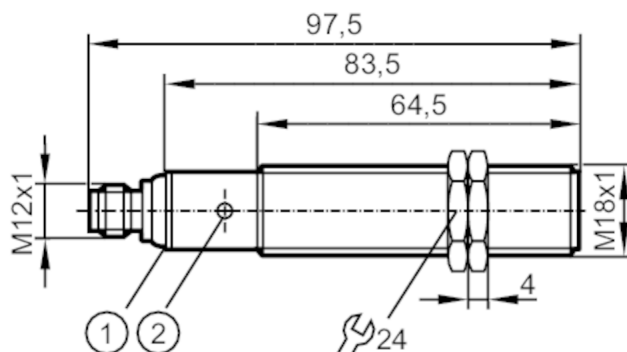


UGR502



Czujnik ultradźwiękowy

UGA01600FOKG/US



- 1 diody LED
- 2 przycisk teach-in



Dane elektryczne

Napięcie zasilania [V]	10...30 DC; (supply class 2 zgodnie z cULus)
Pobór prądu [mA]	55
Klasa ochrony	III
Zabezpieczenie przed odwrotną polaryzacją	tak
Czas rozruchu [s]	< 0,5
Częstotliwość nośna [kHz]	200

Wyjścia

Wykonanie elektryczne	NPN
Funkcja wyjścia	normalnie otwarty / zamknięty; (parametryzowalna)
Maks. spadek napięcia wyjścia przełączającego DC [V]	2,2
Prąd obciążenia wyjścia przełączającego DC [mA]	100
Częstotliwość przełączania DC [Hz]	2
Zabezpieczenie przed zwarciami	tak
Zabezpieczenie przed przeciążeniem	tak

Strefa działania

Strefa działania [mm]	250...1600
Kąt apertury [°]	±8
Histeresa zakresu detekcji [mm]	< 1
Maks. odchylenie czujnik / obiekt 90° [°]	± 4

Dokładność / odchylenie

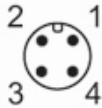
Uwaga	The indicated values are reached after a warm-up time of 20 minutes.
Kompensacja temperatury	tak
Histeresa [%]	< 1
Dryft punktu przełączania [%]	-2...2

UGR502



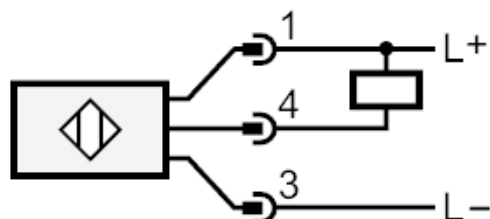
Czujnik ultradźwiękowy

UGA01600FOK6/US

Warunki pracy		
Temperatura otoczenia	[°C]	-20...70
Ochrona		IP 67
Testy / dopuszczenia		
EMC	EN 61000-4-2 ESD	4 kV CD / sztuczne tworzywo 8 kV AD / metal
	EN 61000-4-3 HF promieniowanie	3 V/m
	EN 61000-4-4 Burst	2 kV
	EN 61000-4-6 przewodzeie w. cz.	3 V
	EN 55011	klasa A
Odporność na wibracje	EN 60068-2-6 Fc	(10-55) Hz Amplituda 1mm, Czas 5 min., 30 min. w każdej osi w częstotliwości rezonansowej lub 55 Hz
Odporność na wstrząsy	EN 60068-2-27 Ea	tak
MTTF	[lata]	145
Dane mechaniczne		
Waga	[g]	100,8
Obudowa		Obudowa gwintowana
Wymiary	[mm]	M18 x 1 / L = 97,5
Opis gwintu		M18 x 1
Materiał		stal nierdzewna (1.4404 / 316L); PA; Epoksydowo-ceramiczna
Wyświetlacze / elementy robocze		
Wyświetlacz	Stan wyjścia	2 LED, kolor żółty
	echo	1 LED, kolor zielony
Akcesoria		
Akcesoria (w komplecie)		nakrętki zabezpieczające: 2, stal kwasoodporna
Uwagi		
Uwagi		Napięcie eksploatacji "supply class 2" zgodnie z cULus
Sztuk w opakowaniu		1 szt.
Połączenie elektryczne		
Konektor: 1 x M12		
		

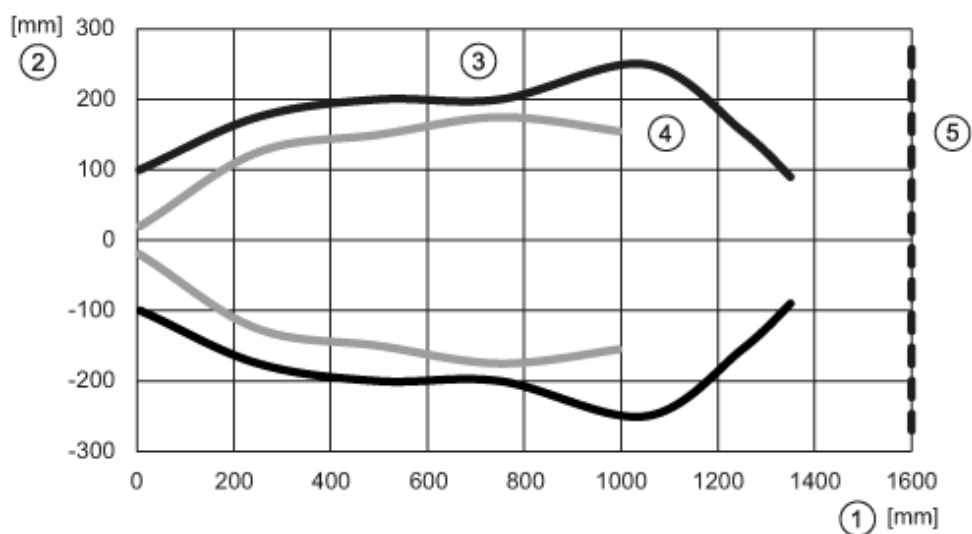


Podłączenie



diagramy i wykresy

Wykres odpowiedzi



- 1: odległość
- 2: odbicie dźwięku
- 3: Obiekt 200 x 200 mm
- 4: Obiekt \varnothing 25 mm
- 5: Odbłyśnik