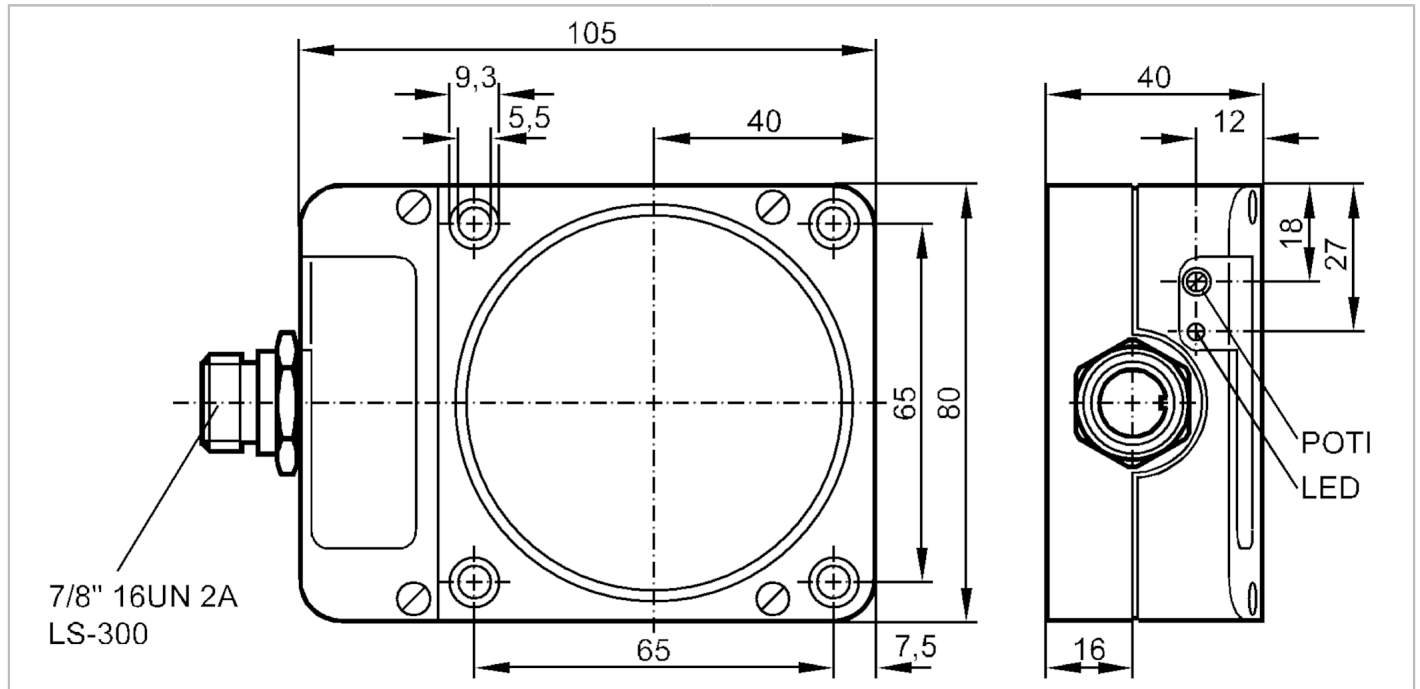


# KD3500



## Czujnik pojemnościowy

KDE2060-FBOA/NI/LS300L



### Dane elektryczne

Napięcie zasilania	[V]	20...250 AC/DC
Klasa ochrony		II
Zabezpieczenie przed odwrotną polaryzacją		nie

### Wyjścia


Funkcja wyjścia		normalnie otwarty / zamknięty; (wybieralne)
Maks. spadek napięcia wyjścia przełączającego DC	[V]	8,5
Maks. spadek napięcia wyjścia przełączającego AC	[V]	8,5
Minimalny prąd obciążenia	[mA]	5
Maks. prąd upływu	[mA]	2,5 (250 V AC) / 1,3 (110 V AC) / 0,8 (24 V DC)
Prąd obciążenia wyjścia przełączającego AC	[mA]	200; (250 (...50 °C))
Prąd obciążenia wyjścia przełączającego DC	[mA]	100
Szczytowy prąd obciążenia wyjścia przełączającego	[mA]	2200; (20 ms / 0,5 Hz)
Częstotliwość przełączania AC	[Hz]	10
Częstotliwość przełączania DC	[Hz]	10
Zabezpieczenie przed zwarcieniem		nie
Zabezpieczenie przed przeciążeniem		nie

# KD3500



## Czujnik pojemnościowy

KDE2060-FBOA/NI/LS300L

Strefa działania		
Strefa działania [mm]		60
Regulowany zasięg działania		tak
Ustawienia fabryczne zasięgu działania [mm]		60
Realny zasięg działania Sr [mm]		60 ± 10 %
Gwarantowany zasięg działania [mm]		0...48,6
Dokładność / odchylenie		
Współczynnik korekcji		szkło: 0,4 / woda: 1 / ceramika: 0,2 / PVC: 0,2
Histereza [% z Sr]		1...15
Dryft punktu przełączania [% z Sr]		-15...15
Warunki pracy		
Temperatura otoczenia [°C]		-25...80
Ochrona		IP 65
Zwiększona ochrona		tak; (Zwiększona odporność na zakłócenia o częstotliwościach radiowych)
Testy / dopuszczenia		
EMC		EN 60947-5-2
Dane mechaniczne		
Waga [g]		335,658
Obudowa		prostokątny
Montaż		montaż niezabudowany
Materiał		PPE
Wyświetlacze / elementy robocze		
Wyświetlacz	Stan wyjścia	1 x LED, kolor czerwony
Akcesoria		
Akcesoria (w komplecie)		śrubokręt: 1
Uwagi		
Sztuk w opakowaniu		1 szt.
Połączenie elektryczne - wtyk		
Konektor: 1 x 7/8"		
		

# KD3500



## Czujnik pojemnościowy

KDE2060-FBOA/NI/LS300L

