



# AFM60S-BGKC262144

AFS/AFM60S Pro

ENKODER BEZPIECZEŃSTWA

**SICK**  
Sensor Intelligence.



Rysunek może się różnić

## Informacje do zamówienia

Typ	Nr artykułu
AFM60S-BGKC262144	Na zapytanie

Więcej wersji urządzeń i akcesoriów → [www.sick.com/AFS\\_AFM60S\\_Pro](http://www.sick.com/AFS_AFM60S_Pro)

## Szczegółowe dane techniczne

## Charakterystyka bezpieczeństwa technicznego

<b>Poziom nienaruszalności bezpieczeństwa</b>	SIL 3 (IEC 61508, IEC 61800-5-3) <sup>1)</sup>
<b>Poziom zapewnienia bezpieczeństwa</b>	PL e (EN ISO 13849-1) <sup>1)</sup>
<b>Kategoria</b>	3 (EN ISO 13849-1) 4 (EN ISO 13849-1)
<b>PFH (średnie prawdopodobieństwo niebezpiecznej awarii na godzinę)</b>	$5,5 \times 10^{-9}$ przy 40 °C <sup>2)</sup> $1,8 \times 10^{-8}$ , przy 80 °C <sup>2)</sup>
<b>T<sub>M</sub> (okres użytkowania)</b>	20 lat(a) (EN ISO 13849-1) <sup>3)</sup>
<b>Dokładność zorientowana na bezpieczeństwo</b>	0,09 ° Kategoria 3 <sup>4)</sup> 0,35 ° Kategoria 4 <sup>4)</sup>

<sup>1)</sup> W celu uzyskania szczegółowych informacji na temat dokładnego zaprojektowania maszyny/urządzenia należy skontaktować się z odpowiednim oddziałem firmy SICK.

<sup>2)</sup> Podane wartości odnoszą się do temperatur w punkcie pomiaru temperatury roboczej oraz do stopnia pokrycia diagnostycznego na poziomie 99%, który musi być osiągnięty przez zewnętrzny moduł analizujący.

<sup>3)</sup> Okres użytkowania może być również ograniczony przez okres żywotności, co zależy od aplikacji.

<sup>4)</sup> Podana dokładność pomiaru dla funkcji bezpieczeństwa określa maksymalną wartość graniczną błędów, z jaką mogą być obsługiwane funkcje bezpieczeństwa.

## Wydajność

<b>Liczba kroków na obrót (rozdzielczość maks.)</b>	262.144 (18 bit)
<b>Liczba obrotów</b>	4.096 (12 bit)
<b>Rozdzielczość maks. (liczba kroków na obrót x liczba obrotów)</b>	18 bit x 12 bit (262.144 x 4.096)
<b>Wartości graniczne błędów G</b>	0,05 ° <sup>1)</sup>
<b>Odchylenie standardowe powtórzenia <math>\sigma</math></b>	0,002 ° <sup>2)</sup>

<sup>1)</sup> Zgodnie z normą DIN ISO 1319-1, położenie górnej i dolnej wartości granicznej błędów jest zależne od sytuacji montażowej; podana wartość dotyczy położenia symetrycznego, tzn. odchylenie w kierunku górnym i dolnym ma tę samą wartość.

<sup>2)</sup> Zgodnie z normą DIN ISO 55350-13; 68,3% wartości pomiarowych leży w podanym zakresie.

## Interfejsy

<b>Interfejs komunikacyjny</b>	SSI
--------------------------------	-----

<sup>1)</sup> Po upływie tego czasu odczyty sygnału są ważne.

<sup>2)</sup> Ustawione fabrycznie: CW (zgodnie z ruchem wskazówek zegara) w przypadku kierunku patrzenia na wałek.

<b>Interfejs komunikacyjny – szczegóły</b>	SSI + Sin/Cos
<b>Czas inicjalizacji</b>	2 s <sup>1)</sup>
<b>Czas generowania pozycji</b>	< 1 μs
<b>Dane parametryczne</b>	Liczba kroków na obrót Pozycja Preset, pozycja Preset na podstawie styku sprzętowego; kierunek zliczania, kierunek zliczania na podstawie styku sprzętowego, resetowanie do ustawień fabrycznych, odczyt pamięci błędów, generowanie raportów
<b>Typ kodu</b>	Gray
<b>Parametryzacja przebiegu kodu</b>	Możliwość parametryzacji zgodnie z kierunkiem/przeciwnie do kierunku ruchu wskazówek zegara <sup>2)</sup>
<b>Częstotliwość taktowania</b>	100 kHz, ≤ 1 MHz
<b>Ustawianie (regulacja elektroniczna)</b>	H aktywny (L = 0 - 1,5 V, H = 2,0 - Us V)
<b>Zgodnie z kierunkiem/przeciwnie do kierunku ruchu wskazówek zegara (kolejność kroków w kierunku obrotów)</b>	L aktywny (L = 0 - 1,5 V, H = 2,0 - Us V)
<b>Liczba okresów Sinus/Cosinus na obrót</b>	1.024
<b>Częstotliwość wyjściowa</b>	≤ 153,6 kHz
<b>Rezystancja obciążenia</b>	≥ 120 Ω
<b>Sygnaly interfejsowe powstania różnicy</b>	0,5 V <sub>ss</sub> , ± 20 %
<b>Przesunięcie sygnału przed powstaniem różnicy</b>	2,5 V ± 10 %
<b>Sygnaly interfejsu po powstaniu różnicy</b>	1 V <sub>ss</sub> , ± 20 %

<sup>1)</sup> Po upływie tego czasu odczyty sygnału są ważne.

<sup>2)</sup> Ustawione fabrycznie: CW (zgodnie z ruchem wskazówek zegara) w przypadku kierunku patrzenia na wałek.

## Instalacja elektryczna

<b>Typ przyłącza</b>	Wtyk, M12, 12 pinów, promieniowe
<b>Napięcie zasilające</b>	4,5 ... 30 V
<b>Pobór mocy</b>	0,7 W (bez obciążenia)
<b>Zabezpieczenie przed zamianą biegunów</b>	✓
<b>Odporność przeciwzwarciowa</b>	✓ <sup>1)</sup>

<sup>1)</sup> Interfejs SinCos: zwarcie do innego kanału lub masy dopuszczalne przez maks. 30 s. W przypadku U<sub>S</sub> ≤ 12 V dopuszczalne dodatkowo zwarcie do U<sub>S</sub> przez maksymalnie 30 s.

Interfejs SSI: zwarcie do innego kanału lub masy dopuszczalne przez maks. 30 s. W przypadku U<sub>S</sub> ≤ 5 V dopuszczalne dodatkowo zwarcie do U<sub>S</sub> przez maksymalnie 30 s.

## Mechanika

<b>Wykonanie mechaniczne</b>	Otwór nieprzelotowy
<b>Średnica wałka lub otworu</b>	14 mm <sup>1)</sup>
<b>Właściwość wałka</b>	Z rowkiem wpustowym
<b>Masa</b>	0,25 kg <sup>2)</sup>
<b>Materiał, wał</b>	Stal nierdzewna

<sup>1)</sup> Z rowkiem wpustowym.

<sup>2)</sup> Dotyczy urządzeń z wtykiem.

<sup>3)</sup> Okres użytkowania może być również ograniczony przez okres żywotności, co zależy od aplikacji.

<sup>4)</sup> Wartość odpowiada L<sub>10mr</sub> (ISO/TS 16281) w przypadku temperatury roboczej od 10 °C do 60 °C, prędkości obrotowej > 10 obr./min, w przypadku maksymalnego dozwolonego obciążenia wałka/ruchu wałka.

<b>Materiał, kołnierz</b>	Aluminium
<b>Materiał, wspornik antyrotacyjny</b>	Stal nierdzewna
<b>Materiał, obudowa</b>	Odlew ciśnieniowy ze stopu aluminium
<b>Moment rozruchowy</b>	≤ 0,8 Ncm (+20 °C)
<b>Moment obrotowy roboczy</b>	≤ 0,6 Ncm (+20 °C)
<b>Dopuszczalny statyczny przesuw wałka</b>	± 0,3 mm (promieniowe) ± 0,5 mm (osiowe)
<b>Dopuszczalny dynamiczny przesuw wałka</b>	± 0,05 mm (promieniowe) ± 0,1 mm (osiowe)
<b>Prędkość obrotowa pracy</b>	≤ 6.000 min <sup>-1</sup>
<b>Moment bezwładności wirnika</b>	56 gcm <sup>2</sup>
<b>Żywotność łożysk</b>	3,6 x 10 <sup>9</sup> obrotów <sup>3) 4)</sup>

1) Z rowkiem wpustowym.

2) Dotyczy urządzeń z wtykiem.

3) Okres użytkowania może być również ograniczony przez okres żywotności, co zależy od aplikacji.

4) Wartość odpowiada L<sub>10mr</sub> (ISO/TS 16281) w przypadku temperatury roboczej od 10 °C do 60 °C, prędkości obrotowej > 10 obr./min, w przypadku maksymalnego dozwolonego obciążenia wałka/ruchu wałka.

### Dane dotyczące otoczenia

<b>EMC</b>	EN 61000-6-2 EN 61000-6-3 EN 61000-6-7
<b>Stopień ochrony</b>	IP65 (IEC 60529)
<b>Dopuszczalna względna wilgotność powietrza</b>	90 % (Roszenie niedopuszczalne)
<b>Zakres temperatury roboczej</b>	-30 °C ... +85 °C <sup>1)</sup>
<b>Zakres temperatur składowania</b>	-30 °C ... +85 °C, bez opakowania
<b>Odporność na wstrząsy</b>	100 g, 6 ms (wg EN 60068-2-27) <sup>2)</sup>
<b>Odporność na drgania</b>	18 g, 10 Hz ... 1.000 Hz (EN 60068-2-6) <sup>2)</sup>
<b>Wysokość eksploatacyjna (n.p.m.)</b>	≤ 2.000 m (80 kPa)
<b>Klasa ochrony</b>	III (zgodnie z normą DIN EN 61140)
<b>Stopień zanieczyszczenia</b>	2 (IEC 60664-1)

1) W punkcie pomiarowym temperatury roboczej.

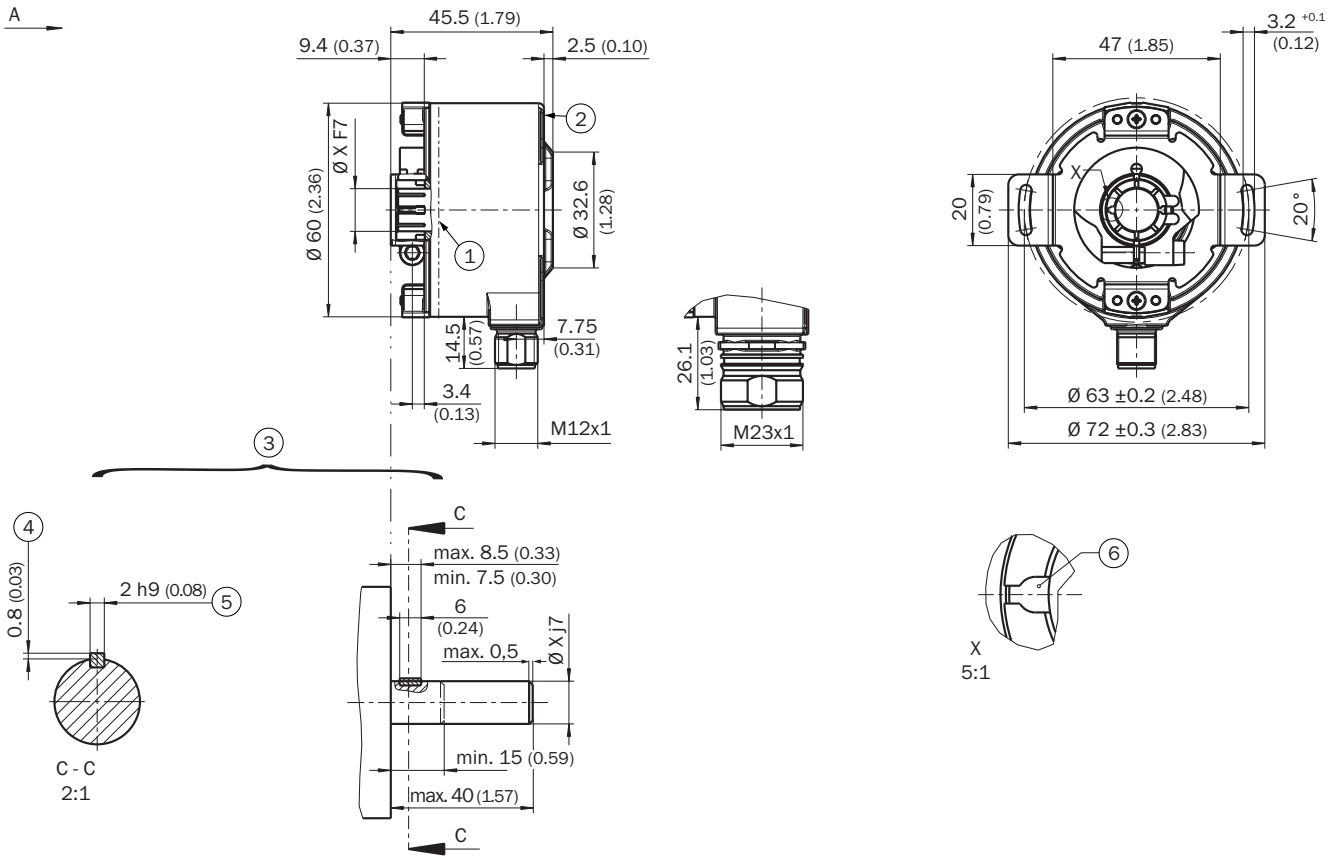
2) Sprawdzony podczas pracy w zakresie związanej z bezpieczeństwem dokładności pomiaru.

### Klasyfikacje

<b>ECLASS 5.0</b>	27270502
<b>ECLASS 5.1.4</b>	27270502
<b>ECLASS 6.0</b>	27270590
<b>ECLASS 6.2</b>	27270590
<b>ECLASS 7.0</b>	27270502
<b>ECLASS 8.0</b>	27270502
<b>ECLASS 8.1</b>	27270502
<b>ECLASS 9.0</b>	27270502
<b>ECLASS 10.0</b>	27270502
<b>ECLASS 11.0</b>	27270502

<b>ECLASS 12.0</b>	27270502
<b>ETIM 5.0</b>	EC001486
<b>ETIM 6.0</b>	EC001486
<b>ETIM 7.0</b>	EC001486
<b>ETIM 8.0</b>	EC001486
<b>UNSPSC 16.0901</b>	41112113

Rysunek wymiarowy Otwór nieprzelotowy, wtyk promieniowy M12 i M23



Wymiary w mm

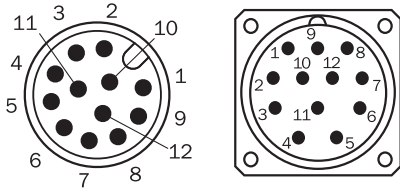
Tolerancje ogólne wg DIN ISO 2768-mk

- ① punkt pomiaru temperatury roboczej (wybierany dowolnie, na powierzchni płaszcza obudowy, w odległości ok. 3 mm od kołnierza)
- ② punkt pomiaru drgań (na powierzchni czołowej obudowy, w odległości ok. 3 mm od krawędzi obudowy)
- ③ zalecenia dotyczące montażu
- ④ maks. 0,4 przy  $\text{Ø } 5/8$ "
- ⑤ wpust pasowany DIN 6885-A 2x2x6
- ⑥ Rowek na wpust

6 mm	Zapewniane przez klienta
8 mm	
3/8"	
10 mm	
12 mm	

1/2"	
14 mm	
15 mm	
5/8"	

### Przyporządkowanie styków



widok wtyczki urządzenia M23 oraz M12 na enkoderze

### Zalecane akcesoria

Więcej wersji urządzeń i akcesoriów → [www.sick.com/AFS\\_AFM60S\\_Pro](http://www.sick.com/AFS_AFM60S_Pro)

	Krótki opis	Typ	Nr artykułu
Systemy montażowe			
	<ul style="list-style-type: none"> <li>Opis: 1 śruba z łbem walcowym M4x16 i 1 wpust pasowany 2x2x6 wg DIN 6885</li> </ul>	BEF-MK-SE01	2073617

## SICK W SKRÓCIE

Firma SICK należy do czołowych producentów inteligentnych czujników i rozwiązań wykorzystujących czujniki do zastosowań przemysłowych. Wyjątkowa gama produktów i usług stwarza idealną podstawę dla bezpiecznego i wydajnego sterowania procesami, ochrony ludzi przed wypadkami i unikania zanieczyszczenia środowiska.

Mamy szerokie doświadczenie w różnych branżach i znamy występujące w nich procesy oraz wymagania. Nasze inteligentne czujniki zapewniają klientom dokładnie to, czego im potrzeba. W centrach aplikacji w Europie, Azji i Ameryce Północnej rozwiązania systemowe są testowane i optymalizowane pod kątem potrzeb konkretnych klientów. Wszystko to sprawia, że jesteśmy niezawodnym dostawcą i partnerem w zakresie rozwoju.

Naszą ofertę dopełniają kompleksowe usługi: rozwiązania SICK LifeTime Services wspierają klientów w trakcie całego cyklu użytkowania maszyny i dbają o bezpieczeństwo i produktywność.

**Właśnie tak rozumiemy hasło „Sensor Intelligence”.**

## BLISKO KLIENTA NA CAŁYM ŚWIECIE:

Osoby kontaktowe i pozostałe lokalizacje → [www.sick.com](http://www.sick.com)