



AFM60S-BGSL262144

AFS/AFM60S Pro

ENKODER BEZPIECZEŃSTWA

SICK
Sensor Intelligence.



Rysunek może się różnić

Informacje do zamówienia

Typ	Nr artykułu
AFM60S-BGSL262144	Na zapytanie

Więcej wersji urządzeń i akcesoriów → www.sick.com/AFS_AFM60S_Pro

Szczegółowe dane techniczne

Charakterystyka bezpieczeństwa technicznego

Poziom nienaruszalności bezpieczeństwa	SIL 3 (IEC 61508, IEC 61800-5-3) ¹⁾
Poziom zapewnienia bezpieczeństwa	PL e (EN ISO 13849-1) ¹⁾
Kategoria	3 (EN ISO 13849-1) 4 (EN ISO 13849-1)
PFH (średnie prawdopodobieństwo niebezpiecznej awarii na godzinę)	$5,5 \times 10^{-9}$ przy 40 °C ²⁾ $1,8 \times 10^{-8}$, przy 80 °C ²⁾
T_M (okres użytkowania)	20 lat(a) (EN ISO 13849-1) ³⁾
Dokładność zorientowana na bezpieczeństwo	0,09° Kategoria 3 ⁴⁾ 0,35° Kategoria 4 ⁴⁾

¹⁾ W celu uzyskania szczegółowych informacji na temat dokładnego zaprojektowania maszyny/urządzenia należy skontaktować się z odpowiednim oddziałem firmy SICK.

²⁾ Podane wartości odnoszą się do temperatur w punkcie pomiaru temperatury roboczej oraz do stopnia pokrycia diagnostycznego na poziomie 99%, który musi być osiągnięty przez zewnętrzny moduł analizujący.

³⁾ Okres użytkowania może być również ograniczony przez okres żywotności, co zależy od aplikacji.

⁴⁾ Podana dokładność pomiaru dla funkcji bezpieczeństwa określa maksymalną wartość graniczną błędów, z jaką mogą być obsługiwane funkcje bezpieczeństwa.

Wydajność

Liczba kroków na obrót (rozdzielczość maks.)	262.144 (18 bit)
Liczba obrotów	4.096 (12 bit)
Rozdzielczość maks. (liczba kroków na obrót x liczba obrotów)	18 bit x 12 bit (262.144 x 4.096)
Wartości graniczne błędów G	0,05° ¹⁾
Odchylenie standardowe powtórzenia σ	0,002° ²⁾

¹⁾ Zgodnie z normą DIN ISO 1319-1, położenie górnej i dolnej wartości granicznej błędów jest zależne od sytuacji montażowej; podana wartość dotyczy położenia symetrycznego, tzn. odchylenie w kierunku górnym i dolnym ma tę samą wartość.

²⁾ Zgodnie z normą DIN ISO 55350-13; 68,3% wartości pomiarowych leży w podanym zakresie.

Interfejsy

Interfejs komunikacyjny	SSI
Interfejs komunikacyjny – szczegóły	SSI + Sin/Cos
Czas inicjalizacji	2 s ¹⁾
Czas generowania pozycji	< 1 μs
Dane parametryczne	Liczba kroków na obrót Pozycja Preset, pozycja Preset na podstawie styku sprzętowego; kierunek zliczania, kierunek zliczania na podstawie styku sprzętowego, resetowanie do ustawień fabrycznych, odczyt pamięci błędów, generowanie raportów
Typ kodu	Gray
Parametryzacja przebiegu kodu	Możliwość parametryzacji zgodnie z kierunkiem/przeciwnie do kierunku ruchu wskazówek zegara ²⁾
Częstotliwość taktowania	100 kHz, ≤ 1 MHz
Ustawianie (regulacja elektroniczna)	H aktywny (L = 0 - 1,5 V, H = 2,0 - Us V)
Zgodnie z kierunkiem/przeciwnie do kierunku ruchu wskazówek zegara (kolejność kroków w kierunku obrotów)	L aktywny (L = 0 - 1,5 V, H = 2,0 - Us V)
Liczba okresów Sinus/Cosinus na obrót	1.024
Częstotliwość wyjściowa	≤ 153,6 kHz
Rezystancja obciążenia	≥ 120 Ω
Sygnaly interfejsowe powstania różnicy	0,5 V _{SS} , ± 20 %
Przesunięcie sygnału przed powstaniem różnicy	2,5 V ± 10 %
Sygnaly interfejsu po powstaniu różnicy	1 V _{SS} , ± 20 %

¹⁾ Po upływie tego czasu odczyty sygnału są ważne.

²⁾ Ustawione fabrycznie: CW (zgodnie z ruchem wskazówek zegara) w przypadku kierunku patrzenia na wałek.

Instalacja elektryczna

Typ przyłącza	Przewód, 12 żył, promieniowe, 3 m
Napięcie zasilające	4,5 ... 32 V
Pobór mocy	0,7 W (bez obciążenia)
Zabezpieczenie przed zamianą biegunów	✓
Odporność przeciwzwarciowa	✓ ¹⁾

¹⁾ Interfejs SinCos: zwarcie do innego kanału lub masy dopuszczalne przez maks. 30 s. W przypadku U_S ≤ 12 V dopuszczalne dodatkowo zwarcie do U_S przez maksymalnie 30 s.

Interfejs SSI: zwarcie do innego kanału lub masy dopuszczalne przez maks. 30 s. W przypadku U_S ≤ 5 V dopuszczalne dodatkowo zwarcie do U_S przez maksymalnie 30 s.

Mechanika

Wykonanie mechaniczne	Otwór nieprzelotowy
Średnica wałka lub otworu	14 mm ¹⁾
Właściwość wałka	Z rowkiem wpustowym

¹⁾ Z rowkiem wpustowym.

²⁾ Dotyczy urządzeń z wtykiem.

³⁾ Okres użytkowania może być również ograniczony przez okres żywotności, co zależy od aplikacji.

⁴⁾ Wartość odpowiada L_{10mr} (ISO/TS 16281) w przypadku temperatury roboczej od 10 °C do 60 °C, prędkości obrotowej > 10 obr./min, w przypadku maksymalnego dozwolonego obciążenia wałka/ruchu wałka.

Masa	0,25 kg ²⁾
Materiał, wał	Stal nierdzewna
Materiał, kołnierz	Aluminium
Materiał, wspornik antyrotacyjny	Stal nierdzewna
Materiał, obudowa	Odlew ciśnieniowy ze stopu aluminium
Moment rozruchowy	≤ 0,8 Ncm (+20 °C)
Moment obrotowy roboczy	≤ 0,6 Ncm (+20 °C)
Dopuszczalny statyczny przesuw wałka	± 0,3 mm (promieniowe) ± 0,5 mm (osiowe)
Dopuszczalny dynamiczny przesuw wałka	± 0,05 mm (promieniowe) ± 0,1 mm (osiowe)
Prędkość obrotowa pracy	≤ 6.000 min ⁻¹
Moment bezwładności wirnika	56 gcm ²
Żywotność łożysk	3,6 x 10 ⁹ obrotów ^{3) 4)}

¹⁾ Z rowkiem wpustowym.

²⁾ Dotyczy urządzeń z wtykiem.

³⁾ Okres użytkowania może być również ograniczony przez okres żywotności, co zależy od aplikacji.

⁴⁾ Wartość odpowiada L_{10mr} (ISO/TS 16281) w przypadku temperatury roboczej od 10 °C do 60 °C, prędkości obrotowej > 10 obr./min, w przypadku maksymalnego dozwolonego obciążenia wałka/ruchu wałka.

Dane dotyczące otoczenia

EMC	EN 61000-6-2 EN 61000-6-3 EN 61000-6-7
Stopień ochrony	IP65 (IEC 60529)
Dopuszczalna względna wilgotność powietrza	90 % (Roszenie niedopuszczalne)
Zakres temperatury roboczej	-30 °C ... +85 °C ¹⁾
Zakres temperatur składowania	-30 °C ... +85 °C, bez opakowania
Odporność na wstrząsy	100 g, 6 ms (wg EN 60068-2-27) ²⁾
Odporność na drgania	18 g, 10 Hz ... 1.000 Hz (EN 60068-2-6) ²⁾
Wysokość eksploatacyjna (n.p.m.)	≤ 2.000 m (80 kPa)
Klasa ochrony	III (zgodnie z normą DIN EN 61140)
Stopień zanieczyszczenia	2 (IEC 60664-1)

¹⁾ W punkcie pomiarowym temperatury roboczej.

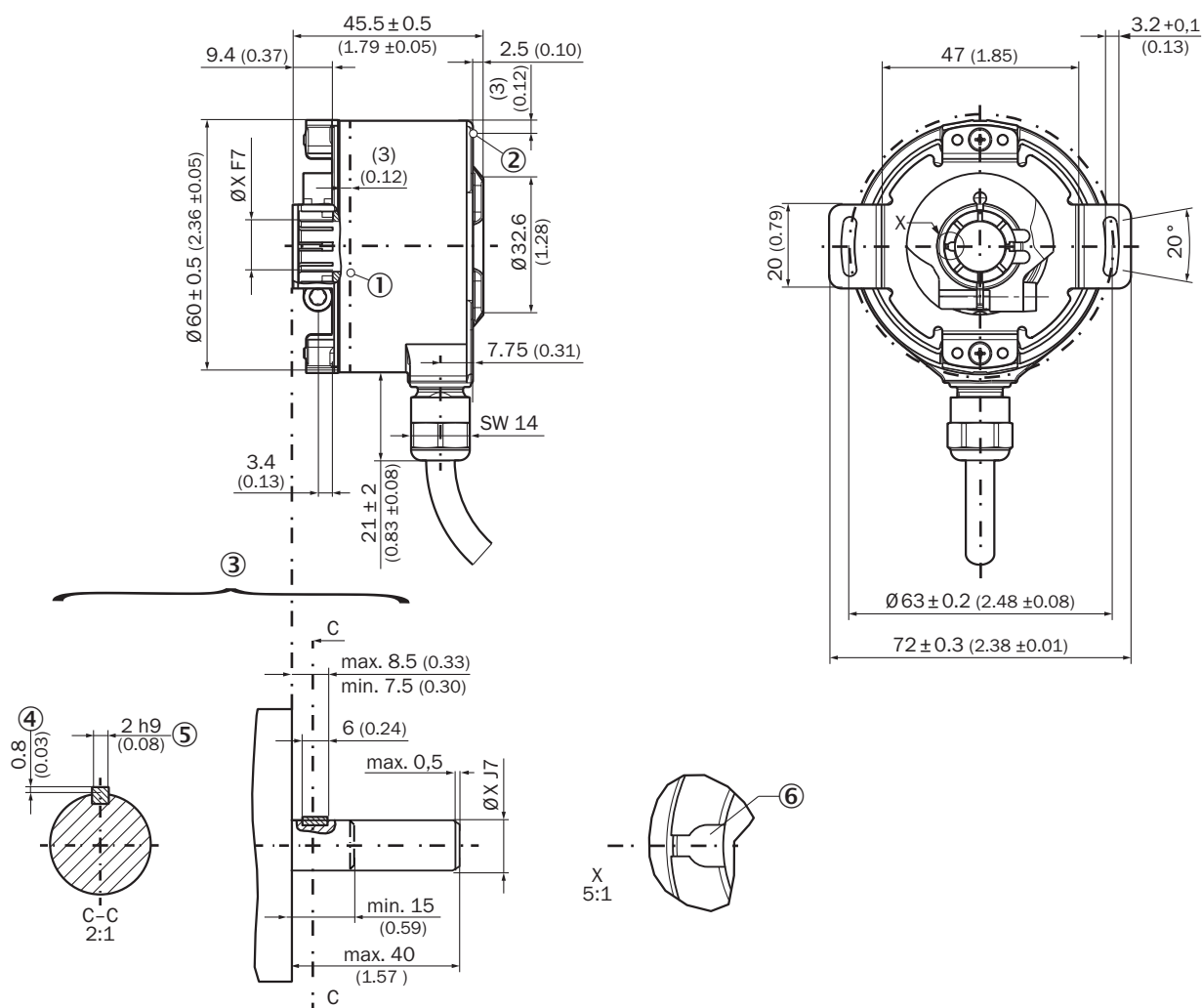
²⁾ Sprawdzony podczas pracy w zakresie związanej z bezpieczeństwem dokładności pomiaru.

Klasyfikacje

ECLASS 5.0	27270502
ECLASS 5.1.4	27270502
ECLASS 6.0	27270590
ECLASS 6.2	27270590
ECLASS 7.0	27270502
ECLASS 8.0	27270502
ECLASS 8.1	27270502

ECLASS 9.0	27270502
ECLASS 10.0	27270502
ECLASS 11.0	27270502
ECLASS 12.0	27270502
ETIM 5.0	EC001486
ETIM 6.0	EC001486
ETIM 7.0	EC001486
ETIM 8.0	EC001486
UNSPSC 16.0901	41112113

Rysunek wymiarowy Otwór nieprzelotowy, przewód promieniowy



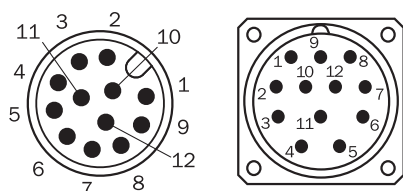
Wymiary w mm

- ① punkt pomiaru temperatury roboczej (wybierany dowolnie, na powierzchni płaszcza obudowy, w odległości ok. 3 mm od kołnierza)
- ② punkt pomiaru drgań (na powierzchni czołowej obudowy, w odległości ok. 3 mm od krawędzi obudowy)
- ③ zalecenia dotyczące montażu
- ④ maks. 0,4 przy $\emptyset 5/8''$
- ⑤ wpust pasowany DIN 6885-A 2x2x6

⑥ Rowek na wpust

6 mm	Zapewniane przez klienta
8 mm	
3/8"	
10 mm	
12 mm	
1/2"	
14 mm	
15 mm	
5/8"	


Przyporządkowanie styków



widok wtyczki urządzenia M23 oraz M12 na enkoderze

Zalecane akcesoria

Więcej wersji urządzeń i akcesoriów → www.sick.com/AFS_AFM60S_Pro

	Krótki opis	Typ	Nr artykułu
Systemy montażowe			
	<ul style="list-style-type: none"> Opis: 1 śruba z łbem walcowym M4x16 i 1 wpust pasowany 2x2x6 wg DIN 6885 	BEF-MK-SE01	2073617
programatory			
	<ul style="list-style-type: none"> Segment produktów: Programatory Rodzina produktów: PGT-08-S Opis: Programator USB, do programowalnych enkoderów SICK AFS60, AFM60, DFS60, VFS60, DFV60 i enkoderów z mechanizmem linkowym z enkoderami programowalnymi 	PGT-08-S	1036616

SICK W SKRÓCIE

Firma SICK należy do czołowych producentów inteligentnych czujników i rozwiązań wykorzystujących czujniki do zastosowań przemysłowych. Wyjątkowa gama produktów i usług stwarza idealną podstawę dla bezpiecznego i wydajnego sterowania procesami, ochrony ludzi przed wypadkami i unikania zanieczyszczenia środowiska.

Mamy szerokie doświadczenie w różnych branżach i znamy występujące w nich procesy oraz wymagania. Nasze inteligentne czujniki zapewniają klientom dokładnie to, czego im potrzeba. W centrach aplikacji w Europie, Azji i Ameryce Północnej rozwiązania systemowe są testowane i optymalizowane pod kątem potrzeb konkretnych klientów. Wszystko to sprawia, że jesteśmy niezawodnym dostawcą i partnerem w zakresie rozwoju.

Naszą ofertę dopełniają kompleksowe usługi: rozwiązania SICK LifeTime Services wspierają klientów w trakcie całego cyklu użytkowania maszyny i dbają o bezpieczeństwo i produktywność.

Właśnie tak rozumiemy hasło „Sensor Intelligence”.

BLISKO KLIENTA NA CAŁYM ŚWIECIE:

Osoby kontaktowe i pozostałe lokalizacje → www.sick.com