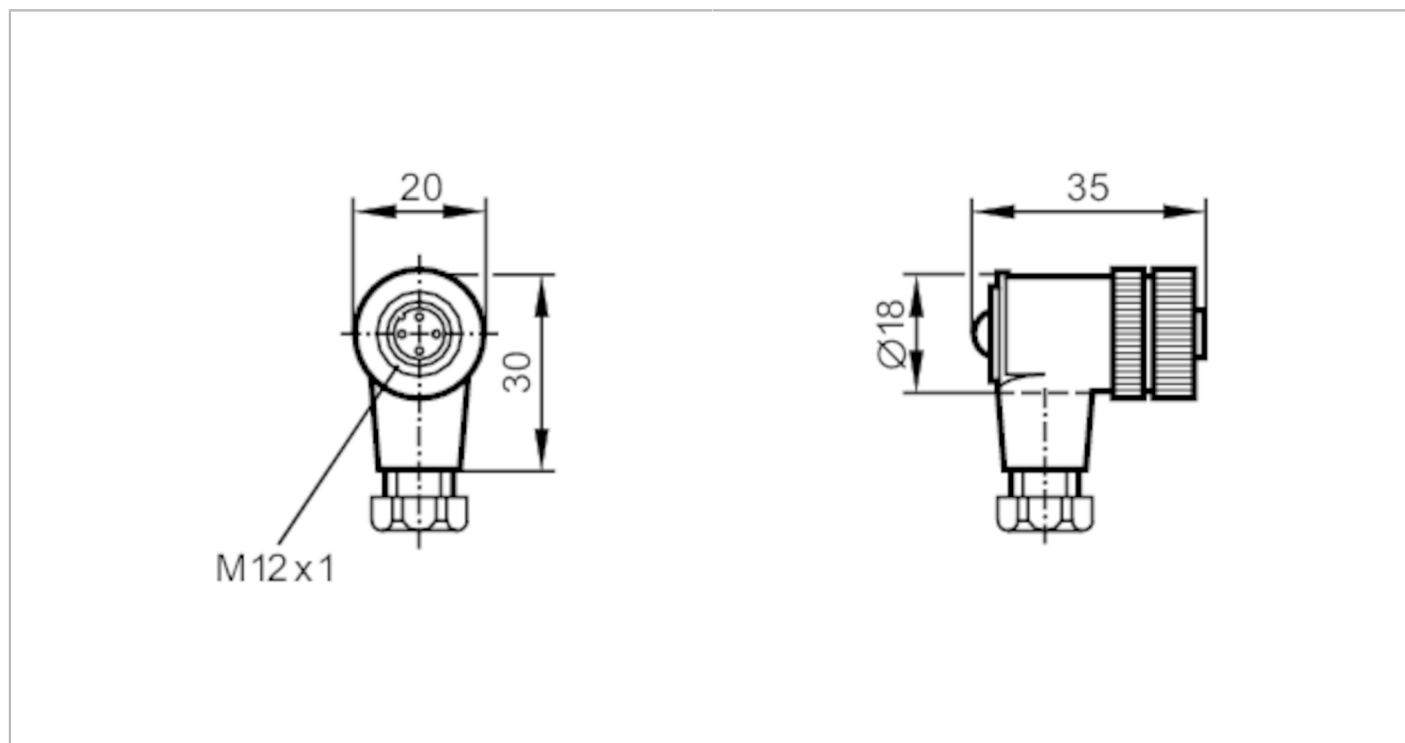


E11512



Gniazdo do zarobienia

SDOAH050MSSFKPG



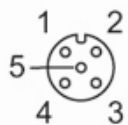
Aplikacja		
bezsilikonowy		tak
Dane elektryczne		
Napięcie zasilania	[V]	< 45 AC / < 70 DC
Maks. całkowity prąd obciążenia	[A]	4; (...40 °C)
Warunki pracy		
Temperatura otoczenia	[°C]	-25...85
Ochrona		IP 68
Dane mechaniczne		
Waga	[g]	29,8
Wymiary	[mm]	35 x 20 x 30
Materiał		PA
Materiał nakrętki		mosiądz
Uwagi		
Sztuk w opakowaniu		1 szt.
Połączenie elektryczne		
zaciski śrubowe: ...0,75 mm ² ; Osłona przewodu: Ø 4...6 mm		
Połączenie elektryczne - Gniazdo		
Konektor: 1 x M12, kątowy; Materiał obudowy: PA; Nakrętka: mosiądz, niklowany; Styki: połączone		

E11512



Gniazdo do zarobienia

SDOAH050MSSFKPG



Podłączenie

