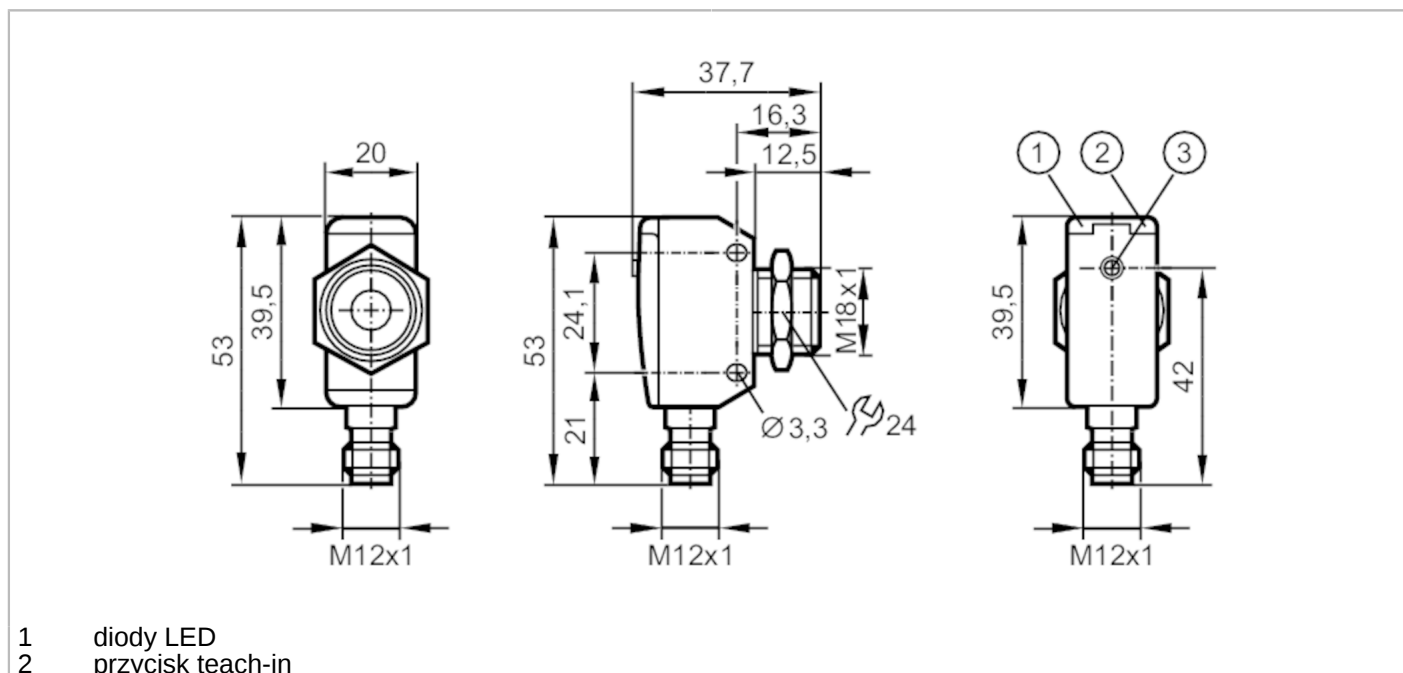


UGT592



czujnik ultradźwiękowy dyfuzyjny

UGQ00300EOKG/IO-Link/US



- 1 diody LED
2 przycisk teach-in



Dane elektryczne

Napięcie zasilania	[V]	10...30 DC; (supply class 2 zgodnie z cULus)
Pobór prądu	[mA]	< 35
Klasa ochrony		III
Zabezpieczenie przed odwrotną polaryzacją		tak
Czas rozruchu	[s]	0,1
Częstotliwość nośna	[kHz]	300

Wyjścia

Wykonanie elektryczne		PNP
Funkcja wyjścia		normalnie otwarty / zamknięty; (parametryzowalna)
Maks. spadek napięcia wyjścia przełączającego DC	[V]	2,2
Prąd obciążenia wyjścia przełączającego DC	[mA]	100
Częstotliwość przełączania DC	[Hz]	8
Zabezpieczenie przed zwarciami		tak
Zabezpieczenie przed przeciążeniem		tak

Strefa działania

Strefa działania	[mm]	40...300
Strefa martwa	[mm]	40
Kąt apertury	[°]	±7
Histeresa zakresu detekcji	[mm]	< 1
Maks. odchylenie czujnik / obiekt 90°	[°]	± 4

UGT592



czujnik ultradźwiękowy dyfuzyjny

UGQ00300EOKG/IO-Link/US

Dokładność / odchylenie		
Uwaga	The indicated values are reached after a warm-up time of 20 minutes.	
Kompensacja temperatury		tak
Histereza [%]		< 1
Dryft punktu przełączania [%]		-2...2
Błąd nieliniowości wyjścia analogowego [%]		≤ 1
Interfejsy		
Interfejs komunikacyjny	IO-Link	
Typ transmisji	COM2 (38,4 kBaud)	
IO-Link Revision	1.1	
Norma SDCI	IEC 61131-9	
IO-Link Device ID	886 d / 00 03 76 h	
Profil	Smart Sensor: Process Data Variable; Device Identification	
SIO tryb	tak	
Wymagany typ portu master	A	
Min.czas cyklu procesu [ms]	3,2	
Warunki pracy		
Temperatura otoczenia [°C]	-20...70	
Ochrona	IP 67	
Testy / dopuszczenia		
EMC	EN 61000-4-2 ESD	4 kV CD / sztuczne tworzywo
		8 kV AD / metal
	EN 61000-4-3 HF promieniowanie	3 V/m
	EN 61000-4-4 Burst	2 kV
	EN 61000-4-6 przewodzenie w. cz.	3 V
	EN 55011	klasa A
Odporność na wibracje	EN 60068-2-6 Fc	(10-55) Hz Amplituda 1mm, Czas 5 min., 30 min. w każdej osi w częstotliwości rezonansowej lub 55 Hz
Odporność na wstrząsy	EN 60068-2-27 Ea	tak
MTTF [lata]	197	
Dane mechaniczne		
Waga [g]	97,5	
Obudowa	prostokątny	
Wymiary [mm]	M18 x 1	
Opis gwintu	M18 x 1	
Materiał	1.4542 (17-4 PH / 630); PBT; PA; Epoksydowo-ceramiczna	
Wyświetlacze / elementy robocze		
Wyświetlacz	Stan wyjścia	1 LED, kolor żółty
	echo	1 LED, kolor zielony
Akcesoria		
Akcesoria (w komplecie)	nakrętki zabezpieczające: 1, stal kwasoodporna	

UGT592



czujnik ultradźwiękowy dyfuzyjny

UGQ00300EOKG/IO-Link/US

Uwagi

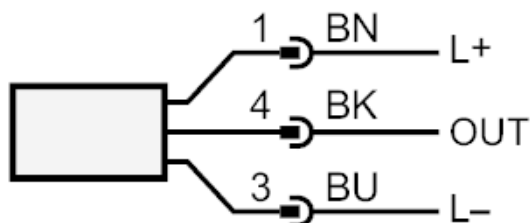
Uwagi	Napięcie eksploatacji "supply class 2" zgodnie z cULus
Sztuk w opakowaniu	1 szt.

Połączenie elektryczne

Konektor: 1 x M12

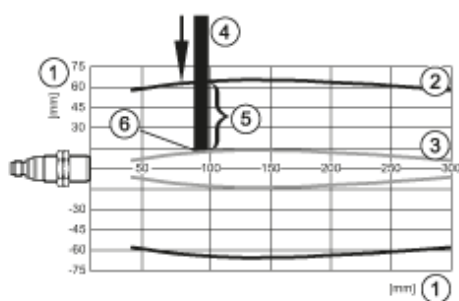
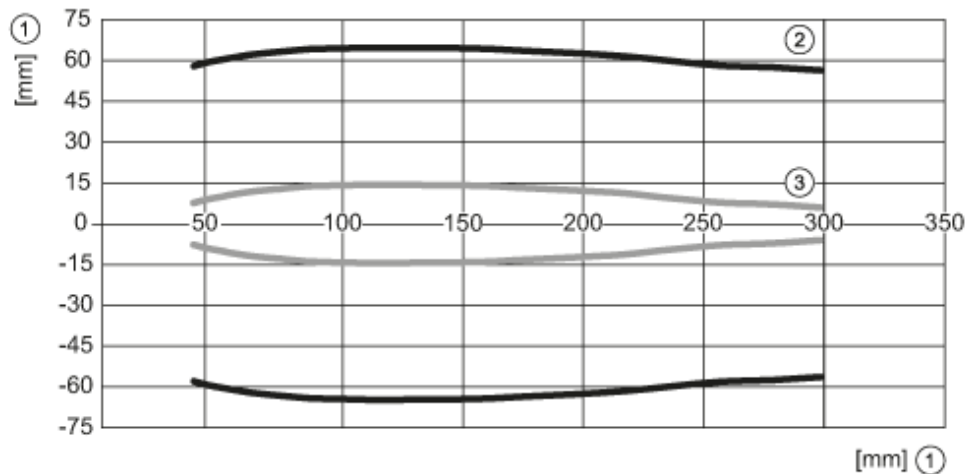


Podłączenie



OUT: Wyjście przełączające / IO-Link

diagramy i wykresy



- 1: odległość
- 2: Strefa działania
- 3: wykres włączania / wyłączania
- 4: Obiekt 100 x 100 mm
- 5: 50% celu w strefie wykrywania
- 6: Punkt przełączania