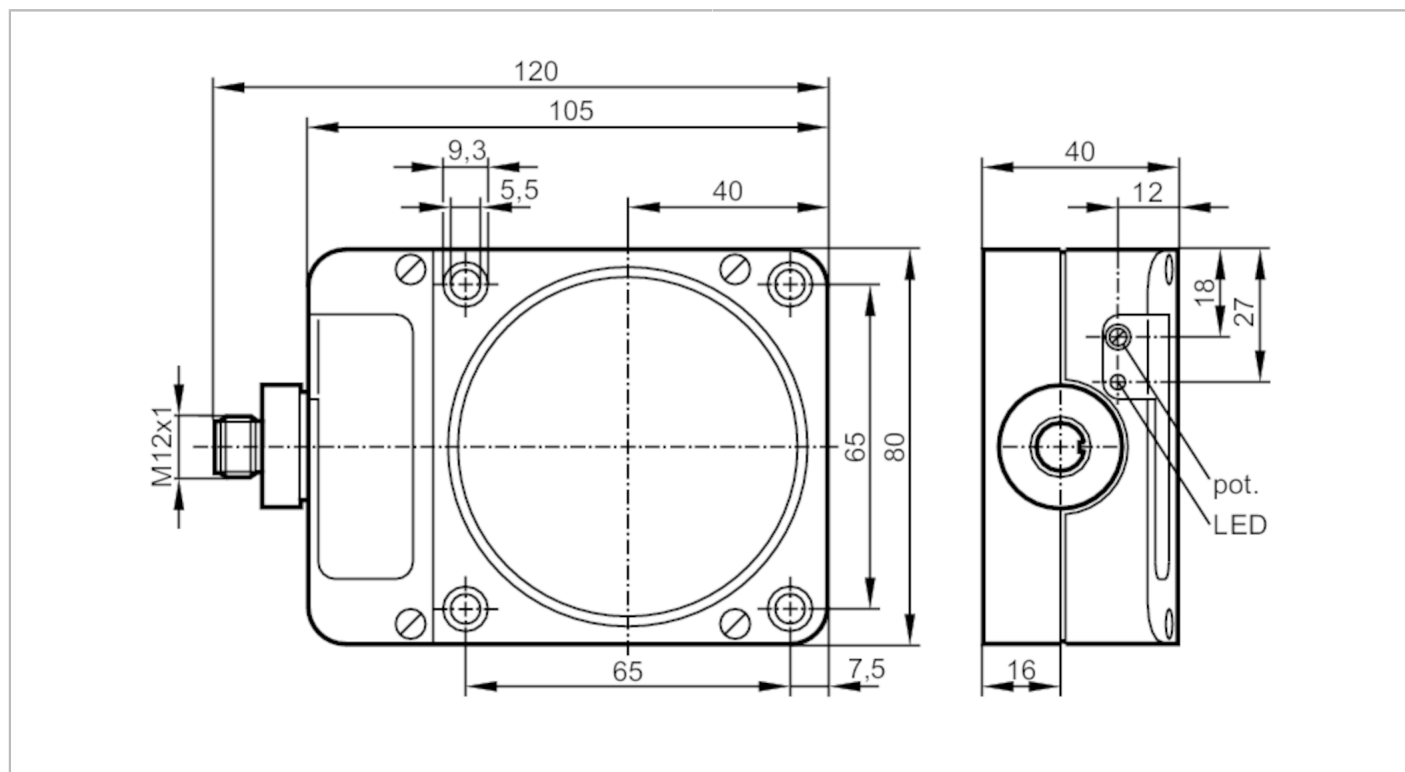


KD5039



Czujnik pojemnościowy

KDE3060-FPKG/NI/US-100-KPF



Dane elektryczne

Napięcie zasilania [V]	10...36 DC
Pobór prądu [mA]	5; (24 V)
Klasa ochrony	II
Zabezpieczenie przed odwrotną polaryzacją	tak

Wyjścia

Wykonanie elektryczne	PNP
Funkcja wyjścia	normalnie otwarty / zamknięty; (wybieralne)
Maks. spadek napięcia wyjścia przełączającego DC [V]	2,5
Prąd obciążenia wyjścia przełączającego DC [mA]	250
Częstotliwość przełączania DC [Hz]	10
Zabezpieczenie przed zwarciami	tak
Zabezpieczenie przed przeciążeniem	tak

Strefa działania

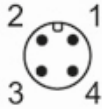
Strefa działania [mm]	60
Realny zasięg działania Sr [mm]	60 ± 10 %
Gwarantowany zasięg działania [mm]	0...48,6

KD5039



Czujnik pojemnościowy

KDE3060-FPKG/NI/US-100-KPF

Dokładność / odchylenie		
Współczynnik korekcji	szkło: 0,4 / woda: 1 / ceramika: 0,2 / PVC: 0,2	
Histereza [% z Sr]	1...15	
Dryft punktu przełączania [% z Sr]	-15...15	
Warunki pracy		
Temperatura otoczenia [°C]	-25...80	
Ochrona	IP 65	
Testy / dopuszczenia		
EMC	EN 60947-5-2	
MTTF [lata]	537	
Dane mechaniczne		
Waga [g]	313,8	
Obudowa	prostokątnej	
Montaż	montaż niezabudowany	
Wymiary [mm]	105 x 80 x 40	
Materiał	PPE modyfikowany	
Wyświetlacze / elementy robocze		
Wyświetlacz	Stan wyjścia	1 x LED, kolor żółty
Akcesoria		
Akcesoria (w komplecie)	śrubokręt: 1	
Uwagi		
Sztuk w opakowaniu	1 szt.	
Połączenie elektryczne - wtyk		
Konektor: 1 x M12		
		

KD5039



Czujnik pojemnościowy

KDE3060-FPKG/NI/US-100-KPF

normalnie otwarty

