



# V2D631R-MWSFB4

Lector63x

WIZYJNE CZYTNIKI KODÓW

**SICK**  
Sensor Intelligence.



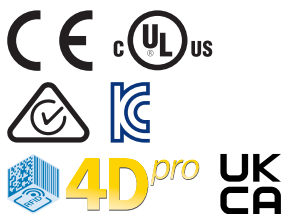
### Informacje do zamówienia

Typ	Nr artykułu
V2D631R-MWSFB4	1080073

**artykuł objęty zakresem dostawy:** Uchwyt dystansowy (1), Osłona ochronna układu optycznego (PMMA) (1), Obiektyw S-Mount (1), VI55I-WH2023M0 (1), V2D631R-MXSXB0 (1)

Więcej wersji urządzeń i akcesoriów → [www.sick.com/Lector63x](http://www.sick.com/Lector63x)

Rysunek może się różnić



### Szczegółowe dane techniczne

#### Cechy

<b>Wariant</b>	Urządzenie kompletne
<b>Ognisko optyczne</b>	Regulowana ogniskowa (ręczny)
<b>Czujnik</b>	CMOS monochromatyczny
<b>Rozdzielczość czujnika</b>	1.280 px x 1.024 px (1,3 Mpixel)
<b>Podświetlenie</b>	Zintegrowany
<b>Kolor oświetlenia</b>	Biały, LED, widzialne,
<b>Plamka świetlna</b>	LED, widzialne, zielony, 525 nm, ± 15 nm LED, widzialne, czerwony, 630 nm, ± 20 nm
<b>Wskaźnik wzajemnego położenia</b>	Laser, czerwony, 630 nm ... 680 nm
<b>Klasa lasera</b>	1, odpowiada to normie 21 CFR 1040.10 i 1040.11 z wyjątkiem zgodności z IEC 60825-1 Ed. 3, jak opisano w „Laser Notice No. 56” z dnia 8 maja 2019 r. (IEC 60825-1:2014, EN 60825-1:2014+A11:2021)
<b>Obiektyw</b>	S-Mount
Format optyczny	1/1,8"
Ogniskowa	25 mm
Przysłona	8
<b>Częstotliwość skanowania</b>	≤ 50 Hz, przy rozdzielczości 1,3 megapiksela
<b>Rozdzielczość kodu</b>	≥ 0,1 mm <sup>1)</sup>
<b>Zakres pracy</b>	50 mm ... 2.200 mm <sup>2) 3)</sup>

<sup>1)</sup> W zależności od obiektywu; szczegóły – patrz wykres pola widzenia.

<sup>2)</sup> W zależności od obiektywu.

<sup>3)</sup> Szczegóły – patrz wykres pola widzenia.

## Mechanika/elektryka

<b>Typ przyłącza</b>	1 x M12, wtyk 17-pinowy (złącze szeregowe, CAN, we/wy, zasilanie elektryczne) 1 x M12, gniazdo 8-pinowe (Ethernet, 1 Gb/s) 1 x M8, gniazdo 4-pinowe (USB) 1 x M12, gniazdo 4-pinowe (sterowanie zewnętrznym oświetleniem)
<b>Napięcie zasilające</b>	12 V DC ... 24 V DC, ± 20 %
<b>Pobór mocy</b>	Typ. 10 W, ± 20 %
<b>Prąd wyjściowy</b>	≤ 100 mA
<b>Materiał obudowy</b>	Odlew ciśnieniowy ze stopu aluminium
<b>Materiał szybki przedniej</b>	Tworzywo sztuczne
<b>Stopień ochrony</b>	IP67 (EN 60529 (1991-10), EN 60529/A2 (2002-02))
<b>Bezpieczeństwo elektryczne</b>	EN 60950-1 (2011-01)
<b>Masa</b>	500 g
<b>Wymiary (dł. x szer. x wys.)</b>	108 mm x 63,1 mm x 74,1 mm

## Wydajność

<b>Struktury kodu możliwe do odczytu</b>	Kody 1D, Stacked, kody 2D
<b>Typy kodu kreskowego</b>	GS1-128 / EAN 128, UPC / GTIN / EAN, 2/5 Interleaved, Pharmacode, GS1 DataBar, Code 39, Code 128, Codabar, Code 32, Code 93, USPS (Postnet, Planet, USPS4SCB), Australian Post, Dutch KIX Post, Royal Mail, Swedish Post
<b>Typy kodu 2D</b>	Data Matrix ECC200, GS1 Data-Matrix, MaxiCode, QR Code
<b>Typu kodów Stacked</b>	PDF417
<b>Kwalifikacja kodu</b>	Zgodnie z normą ISO/IEC 16022, ISO/IEC 15415, ISO/IEC 18004

## Interfejsy

<b>Ethernet</b>	✓ , TCP/IP
Funkcja	Interfejs danych (przekazywanie wyniku odczytu), Interfejs serwisowy, FTP (transmisja obrazu)
Prędkość przesyłania danych	10/100/1000 Mbit/s
<b>PROFINET</b>	✓
Funkcja	PROFINET Single Port (zintegrowany), PROFINET Dual Port (opcjonalnie za pośrednictwem modułu komunikacyjnego CDF600-2)
Prędkość przesyłania danych	10/100 Mbit/s
<b>EtherNet/IP™</b>	✓
Prędkość przesyłania danych	10/100/1000 Mbit/s
<b>Szeregowy</b>	✓ , RS-232, RS-422
Funkcja	Interfejs danych (przekazywanie wyniku odczytu), Interfejs serwisowy
Prędkość przesyłania danych	0,3 kBaud ... 115,2 kBaud, AUX: 57,6 kilobodów (RS-232)
<b>CAN</b>	✓
Funkcja	Sieć SICK CAN Sensor Network CSN (kontroler CAN/urządzenie CAN, multiplexer/serwer)
Prędkość przesyłania danych	250 kbit/s ... 500 kbit/s
<b>PROFIBUS DP</b>	✓
Rodzaj wbudowania	Opcjonalnie za pośrednictwem zewnętrznego modułu sieci przemysłowej CDF600-2
<b>Wejścia dwustanowe</b>	4 („Czujnik 1”, „Czujnik 2”, 2 wejścia za pośrednictwem opcjonalnej pamięci parametrów CMC600 w CDB650/CDM420)
<b>Konfigurowalne wejścia</b>	Wejście enkodera, Zewnętrzne wyzwalanie

<b>Wyjścia dwustanowe</b>	6 (CDB650: „Wynik 1”, „Wynik 2”, „Wynik 3”, „Wynik 4”, 2 wyjścia zewnętrzne przez CMC600 lub CDM420: „Wynik 1”, „Wynik 2”, 2 wyjścia zewnętrzne przez CMC600 lub przewód z wolnym końcem: „Wynik 1”, „Wynik 2”, „Wynik 3”, „Wynik 4”)
<b>Konfigurowalne wyjścia</b>	Potwierdzenie odczytu, Zewnętrzne sterowanie oświetleniem, Dowolnie konfigurowany warunek wyprowadzenia danych, „Device Ready”
<b>Taktowanie odczytu</b>	Wejścia dwustanowe, wolne, Interfejs szeregowy, Ethernet, CAN, Autotakt, Tryb prezentacji
<b>Wskazania optyczne</b>	11 LEDs (5 x wskaźnik stanu, 16 x LED, 5 x pasek wskaźnikowy LED, 1 zielona/czerwona plamka świetlna)
<b>Sygnalizacja dźwiękowa</b>	Sygnał akustyczny (konfigurowany)
<b>Elementy obsługowe</b>	2 przyciski (wybór i uruchomienie bądź zakończenie funkcji)
<b>Interfejsy użytkownika</b>	Serwer sieciowy
<b>Program konfiguracyjny</b>	SOPAS ET
<b>Karta pamięci</b>	Karta pamięci microSD (karta typu flash), maks. 32 GB, opcjonalnie
<b>Zapis i odczyt danych</b>	Zapis obrazów i danych przy użyciu karty pamięci microSD i zewnętrznego serwera FTP
<b>Częstotliwość enkodera</b>	Max. 1 kHz
<b>Wysterowanie zewnętrznego oświetlenia</b>	Za pośrednictwem wyjścia cyfrowego (maks. wyzwalacz 24 V) lub zewnętrznego przyłącza oświetlenia

### Dane dotyczące otoczenia

<b>Kompatybilność elektromagnetyczna (EMC)</b>	EN 61000-6-2:2005-08 / EN 61000-6-4 (2007-01) + A1 (2011)
<b>Odporność na drgania</b>	EN 60068-2-6:2008-02
<b>Odporność na wstrząsy</b>	EN 60068-2-27:2009-05
<b>Temperatura otoczenia pracy</b>	0 °C ... +50 °C
<b>Temperatura składowania</b>	-20 °C ... +70 °C
<b>Dopuszczalna względna wilgotność powietrza</b>	90 %, bez kondensacji

### Certyfikaty

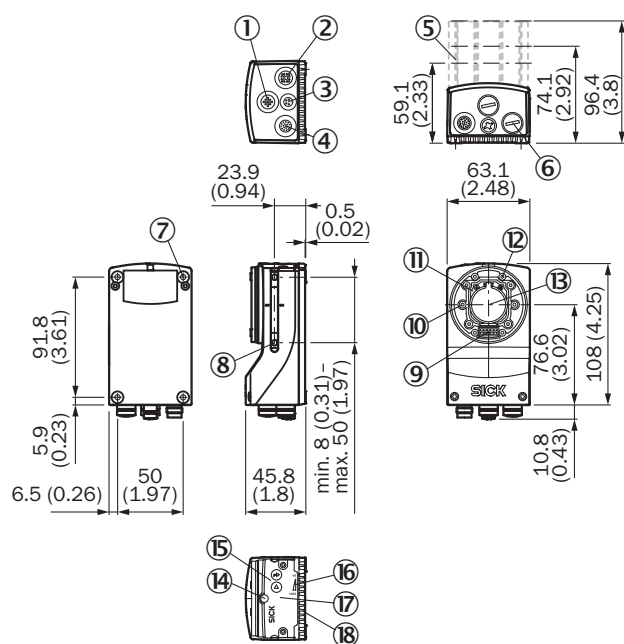
<b>EU declaration of conformity</b>	✓
<b>UK declaration of conformity</b>	✓
<b>ACMA declaration of conformity</b>	✓
<b>China-RoHS</b>	✓
<b>Certyfikat cULus</b>	✓
<b>Certyfikat KC-Mark</b>	✓
<b>Information according to Art. 3 of Data Act (Regulation EU 2023/2854)</b>	✓
<b>4Dpro</b>	✓

### Klasyfikacje

<b>ECLASS 5.0</b>	27280103
<b>ECLASS 5.1.4</b>	27280103
<b>ECLASS 6.0</b>	27280103
<b>ECLASS 6.2</b>	27280103
<b>ECLASS 7.0</b>	27280103
<b>ECLASS 8.0</b>	27280103
<b>ECLASS 8.1</b>	27280103

<b>ECLASS 9.0</b>	27280103
<b>ECLASS 10.0</b>	27280103
<b>ECLASS 11.0</b>	27280103
<b>ECLASS 12.0</b>	27280103
<b>ETIM 5.0</b>	EC002550
<b>ETIM 6.0</b>	EC002550
<b>ETIM 7.0</b>	EC002999
<b>ETIM 8.0</b>	EC002999
<b>UNSPSC 16.0901</b>	43211701

## Rysunek wymiarowy



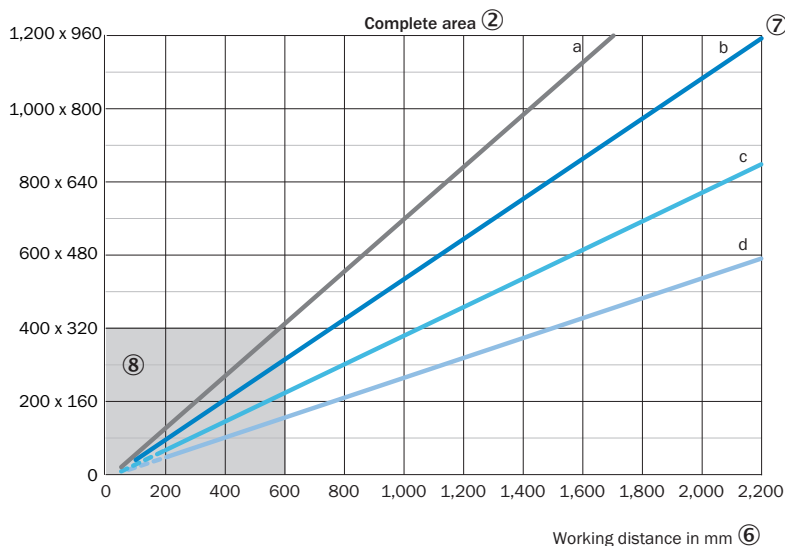
## Wymiary w mm

- ① przyłącze „External light” (zewnętrzne oświetlenie, 4-pinowe złącze żeńskie, M12, kodowanie A)
- ② przyłącze „Ethernet” (Ethernet Gigabit, 8-pinowe złącze żeńskie, M12, kodowanie X)
- ③ przyłącze „USB” (4-pinowe złącze żeńskie, typ M8), jako interfejs serwisowy tylko do użytku tymczasowego
- ④ przyłącze „Power/Serial Data/CAN/I/O” (17-pinowy wtyk M12, kodowanie A)
- ⑤ Osłona układu optycznego (długość: 22,7 mm, 37,7 mm lub 60 mm)
- ⑥ 4 nasadki ochronne, do uszczelnienia przyłączy elektrycznych zgodnie ze stopniem ochrony IP67 (stan fabryczny)
- ⑦ 4 otwory nieprzelotowe z gwintem M5; głębokość: 5,5 mm; do mocowania produktu
- ⑧ 2 wpusty przesuwne M5; głębokość: 5,5 mm; możliwość obrotu; do alternatywnego mocowania produktu
- ⑨ przyłącze do zintegrowanego zespołu oświetleniowego (oświetlenie pierścieniowe VI55I)
- ⑩ 2 laserowe wskaźniki do ustawiania położenia
- ⑪ moduł optyczny S- lub C-Mount
- ⑫ 4 gwinty nieprzelotowe 2,5 mm, do mocowania uchwytu dystansowego dla zintegrowanego oświetlenia (oświetlenie pierścieniowe VI55I)
- ⑬ oś optyczna i środek czujnika obrazu
- ⑭ Urządzenie podstawowe: ręczna śruba ogniskowa do obiektywu S-Mount, dostępna przez okrągły otwór w osłonie obudowy. Aby zabezpieczyć ustawioną ostrość obrazu, można zakleić okrągły otwór za pomocą samoprzylepnej etykiety. Kompletne urządzenie: otwór jest już zaklejony.
- ⑮ 2 przyciski funkcyjne
- ⑯ 5 diod paska wskaźnikowego

- ⑦ rozkładana osłona górnej strony urządzenia, dostęp do karty pamięci MicroSD oraz ręczna śruba ogniskowa (S-Mount)
- ⑧ 5 diod LED sygnalizujących stan (2 poziomy)

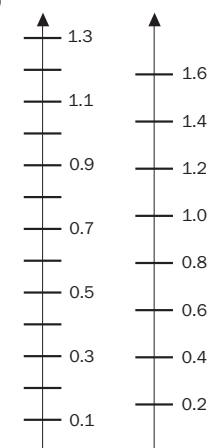
### Pole widzenia

Perceived area of field of view: H x V (mm) ①

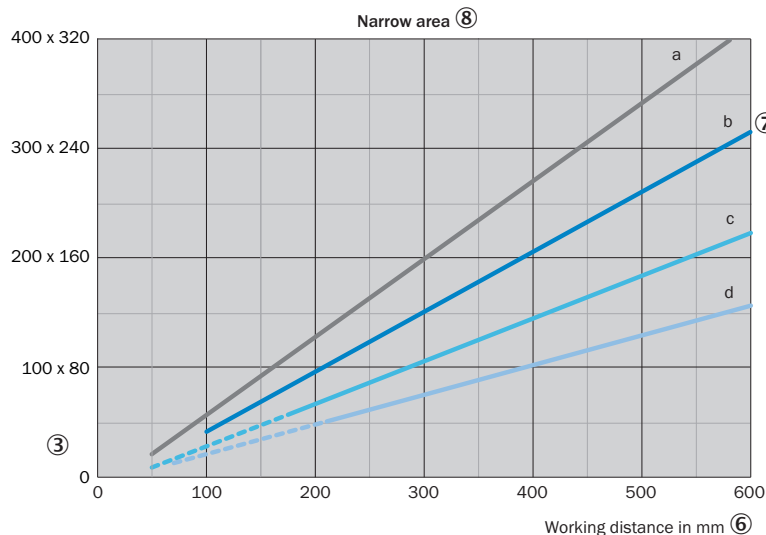


Min. resolution in mm ③

1D code ④ 2D code ⑤

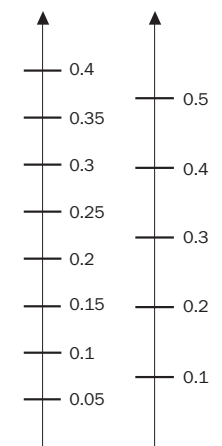


Perceived area of field of view: H x V (mm) ①



Min. resolution in mm ③

1D code ④ 2D code ⑤



— a: f = 9.6 mm    — c: f = 17.5 mm

— b: f = 12.5 mm    — d: f = 25.0 mm

- - - Optional spacer rings required ⑨

Do obiektywów S-Mount- i Standard-C-Mount wymagane są pierścienie dystansowe do odległości roboczych mniejszych niż ok. 10-krotność ogniskowej.

W przypadku obiektywów Compact-C-Mount pierścienie dystansowe nie są wymagane, nie jest jednak możliwe użycie zintegrowanego oświetlenia przy odległościach mniejszych niż 300 mm.

① postrzegana powierzchnia pola widzenia: poziomo x pionowo (mm)

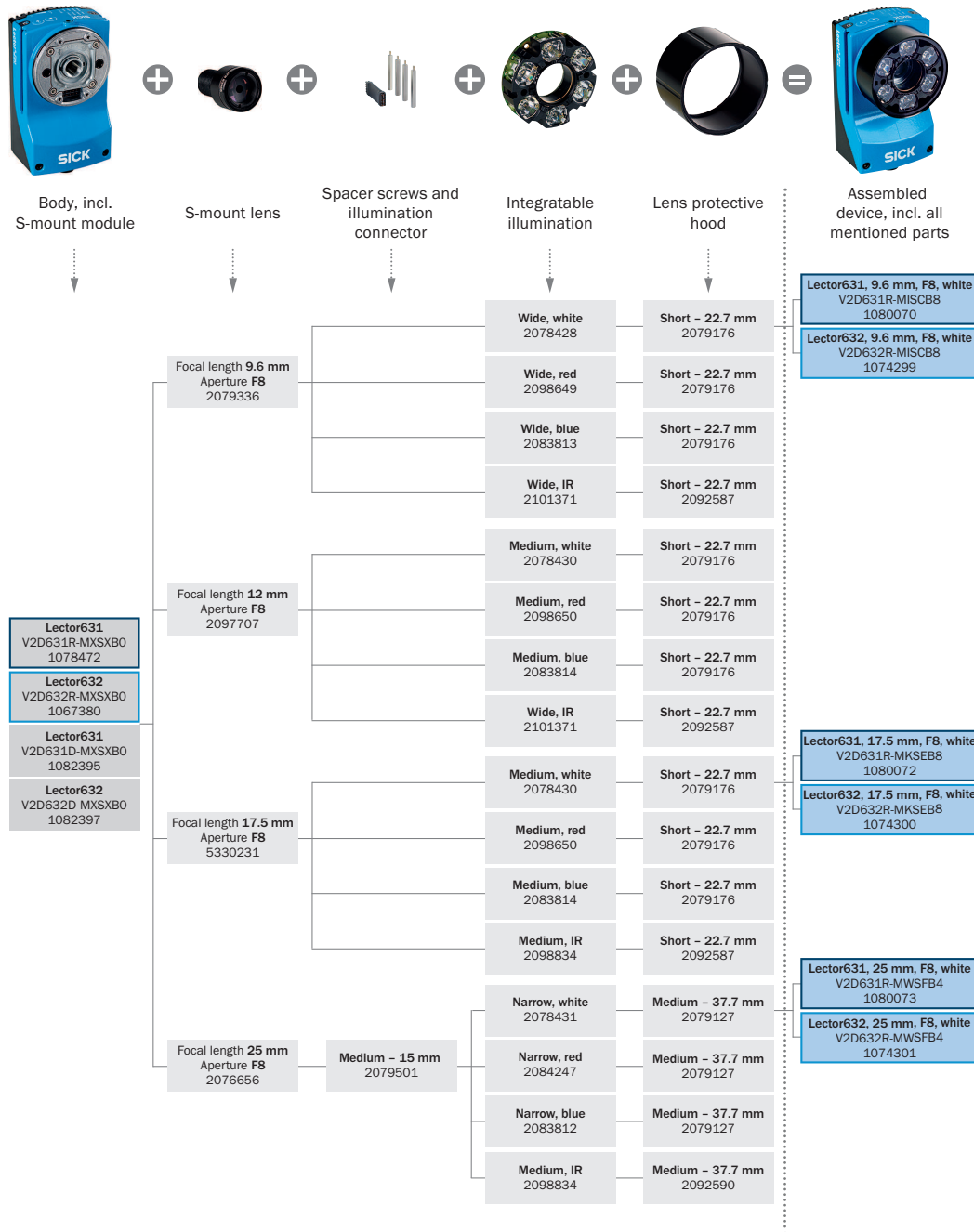
② łączny obszar

③ minimalna rozdzielczość w mm

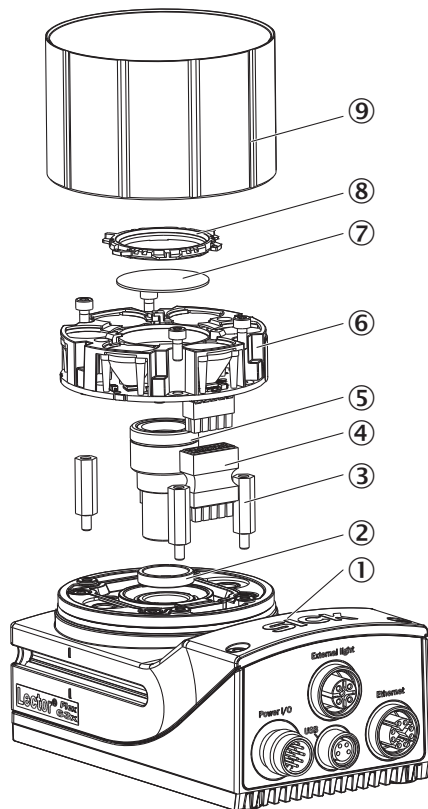
④ Kod 1D

- ⑤ Kod 2D
- ⑥ odstęp roboczy w mm
- ⑦ ogniskowa obiektywu, tutaj na przykład dla f = 12,5 mm
- ⑧ Stefa bliska
- ⑨ Wymagany opcjonalny pierścień dystansowy

Pomoc przy wyborze Lector63x S-mount



### Rysunek w rozłożeniu na części








- ① Obudowa kamery
- ② Uchwyt dystansowy do zintegrowanego oświetlenia
- ③ Pierścień dystansowy (opcjonalny)
- ④ Złącze wtykowe oświetlenia
- ⑤ Obiektyw S-Mount
- ⑥ Zintegrowane oświetlenie
- ⑦ Filtr optyczny (opcjonalny)
- ⑧ Uchwyt filtra
- ⑨ Osłona ochronna elementu optycznego



## Zalecane akcesoria

Więcej wersji urządzeń i akcesoriów → [www.sick.com/Lector63x](http://www.sick.com/Lector63x)

	Krótki opis	Typ	Nr artykułu
złącza wtykowe i przewody			
	<ul style="list-style-type: none"> <li><b>Typ przyłącza – głowica A:</b> Gniazdo, M12, 17 pinów, prosty, kodowanie A</li> <li><b>Typ przyłącza – głowica B:</b> Wtyk, M12, 17 pinów, prosty, kodowanie A</li> <li><b>Typ sygnału:</b> Power, szeregowo, CAN, cyfrowe we/wy</li> <li><b>Przewód:</b> 2 m, nadaje się do głębokiego zamrożenia</li> <li><b>Opis:</b> Power, nadaje się do 2 A, ekranowany, Szeregowo, CAN, Cyfrowe we/wy</li> </ul>	YM2A8D-020XXF2A8D	6053230
	<ul style="list-style-type: none"> <li><b>Typ przyłącza – głowica A:</b> Wtyk, M12, 8 pinów, prosty, Kodowanie X</li> <li><b>Typ przyłącza – głowica B:</b> Wtyk, RJ45, 8 pinów, prosty</li> <li><b>Typ sygnału:</b> Ethernet, Gigabit Ethernet</li> <li><b>Przewód:</b> 2 m, 8 żył, PUR, bezhalogenowy</li> <li><b>Opis:</b> Ethernet, ekranowanyGigabit Ethernet</li> <li><b>Obszar zastosowania:</b> Obszar smarowania olejem/środkiem smarnym</li> </ul>	YM2X18-020E-G1MRJA8	2106258
	<ul style="list-style-type: none"> <li><b>Typ przyłącza – głowica A:</b> Wtyk, M12, 8 pinów, prosty, Kodowanie X</li> <li><b>Typ przyłącza – głowica B:</b> Wtyk, RJ45, 8 pinów, prosty</li> <li><b>Typ sygnału:</b> Ethernet, Gigabit Ethernet</li> <li><b>Przewód:</b> 3 m, 8 żył, PUR, bezhalogenowy</li> <li><b>Opis:</b> Ethernet, ekranowanyGigabit Ethernet</li> <li><b>Obszar zastosowania:</b> Obszar smarowania olejem/środkiem smarnym</li> </ul>	YM2X18-030E-G1MRJA8	2145693
Skrzynki rozdzielcze			
		CDB650-204	1064114
Systemy montażowe			
	<ul style="list-style-type: none"> <li><b>Opis:</b> Uchwyt montażowy ze śrubami, w kształcie litery L do montażu przy użyciu rowków przesuwanych, ze wskaźnikiem kąta do ustawienia kąta nachylenia</li> </ul>	Uchwyt montażowy	2078970

## SICK W SKRÓCIE

Firma SICK należy do czołowych producentów inteligentnych czujników i rozwiązań wykorzystujących czujniki do zastosowań przemysłowych. Wyjątkowa gama produktów i usług stwarza idealną podstawę dla bezpiecznego i wydajnego sterowania procesami, ochrony ludzi przed wypadkami i unikania zanieczyszczenia środowiska.

Mamy szerokie doświadczenie w różnych branżach i znamy występujące w nich procesy oraz wymagania. Nasze inteligentne czujniki zapewniają klientom dokładnie to, czego im potrzeba. W centrach aplikacji w Europie, Azji i Ameryce Północnej rozwiązania systemowe są testowane i optymalizowane pod kątem potrzeb konkretnych klientów. Wszystko to sprawia, że jesteśmy niezawodnym dostawcą i partnerem w zakresie rozwoju.

Naszą ofertę dopełniają kompleksowe usługi: rozwiązania SICK LifeTime Services wspierają klientów w trakcie całego cyklu użytkowania maszyny i dbają o bezpieczeństwo i produktywność.

**Właśnie tak rozumiemy hasło „Sensor Intelligence”.**

## BLISKO KLIENTA NA CAŁYM ŚWIECIE:

Osoby kontaktowe i pozostałe lokalizacje → [www.sick.com](http://www.sick.com)