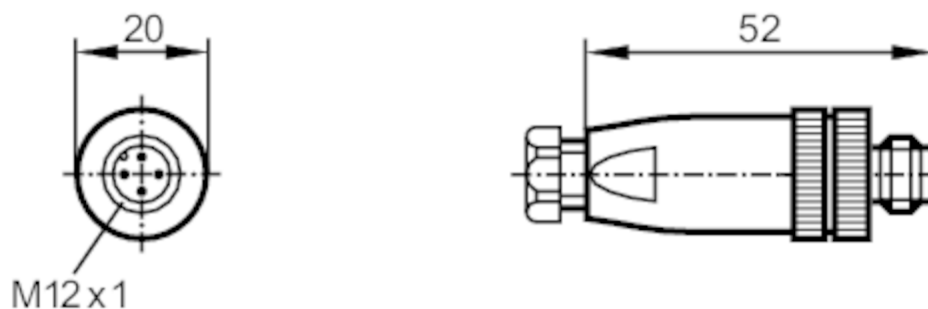


E11504



Wtyk męski

SSTGH040MSSFKPG



Aplikacja

bezsilikonowy tak

Dane elektryczne

Napięcie zasilania [V] < 45 AC / < 70 DC

Maks. całkowity prąd obciążenia [A] 4; (...40 °C)

Warunki pracy

Temperatura otoczenia [°C] -25...85

Ochrona IP 68

Dane mechaniczne

Waga [g] 24,8

Wymiary [mm] 20 x 20 x 52

Materiał PA

Materiał nakrętki mosiądz

Uwagi

Sztuk w opakowaniu 1 szt.

Połączenie elektryczne

zaciski śrubowe: ...0,75 mm²; Osłona przewodu: Ø 4...6 mm

Połączenie elektryczne - wtyk

Konektor: 1 x M12, prosty; Materiał obudowy: PA; Nakrętka: mosiądz, niklowany; Styki: pozłacane

E11504



Wtyk męski

SSTGH040MSSFKPG



Podłączenie

