



I2D612C-2MCB71

midiCam2

CZUJNIK WIZYJNY 2D

SICK
Sensor Intelligence.



Informacje do zamówienia

Typ	Nr artykułu
I2D612C-2MCB71	6071834

Więcej wersji urządzeń i akcesoriów → www.sick.com/midiCam2



Szczegółowe dane techniczne

Cechy

Technologia	Zdjęcie 2D
Streaming	✓
Czujnik obrazu	CMOS Color
Zastosowany czujnik	Sony IMX304
Technologia Shutter	Global-Shutter
Podświetlenie	Zamawiany osobno jako wyposażenie dodatkowe
Inne funkcje	Tryb wierszowy, area of interest, long exposure
Obiektyw	C-Mount
Format optyczny	1,1"
Wskazówka	Zamawiany osobno jako wyposażenie dodatkowe
Zadanie	Mierzyć - Wymiary, kontur i objętość Monitorować i kontrolować - Jakość Identyfikować - Wzór Identyfikować - Klasyfikować Identyfikować - Sortować

Mechanika/elektryka

Typ przyłącza	M12, wtyk 8-pinowy, kodowanie A (2 GPIO, 1 wejście cyfrowe, 1 wyjście cyfrowe)
Napięcie zasilające	12 V ... 24 V ¹⁾
Pobór mocy	≤ 3,1 W
Stopień ochrony	IP65 IP67
Masa	170 g
Wymiary (dł. x szer. x wys.)	42,7 mm x 53 mm x 41 mm

¹⁾ Lub PoE.

Wydajność

Głębina danych	12 bit
Właściwości czujnika	
Rozdzielczość czujnika	4.096 px x 3.000 px (12,29 Mpixel)

Rozmiar piksela	3,45 µm x 3,45 µm
Wielkość czujnika	14,132 mm x 10,35 mm
Częstotliwość skanowania/odświeżania	10 fps, w trybie Freerun
Pamięć danych	128 MB
Czas ekspozycji	0,046 ms ... 2.000 ms

Interfejsy

Ethernet	✓, UDP/IP
Uwaga	Standard GigE Vision
Prędkość przesyłania danych	1.000 Mbit/s
Program konfiguracyjny	SICK Vision Suite

Dane dotyczące otoczenia

Odporność na udary	80 g, EN 60068-2-27 (1995-03), EN 60068-2-29 (1995-03)
Obciążenie przez drgania	10 g, 30 Hz ... 500 Hz, EN 60068-2-6 (1996-05)
Temperatura otoczenia pracy	0 °C ... +55 °C ¹⁾
Temperatura składowania	-20 °C ... +60 °C ¹⁾

¹⁾ Wilgotność względna: 0% ... 100%.

Ogólne wskazówki

Wskazówka	Zawiera substancje wpływające na jakość powłoki lakierniczej.
------------------	---

Certyfikaty

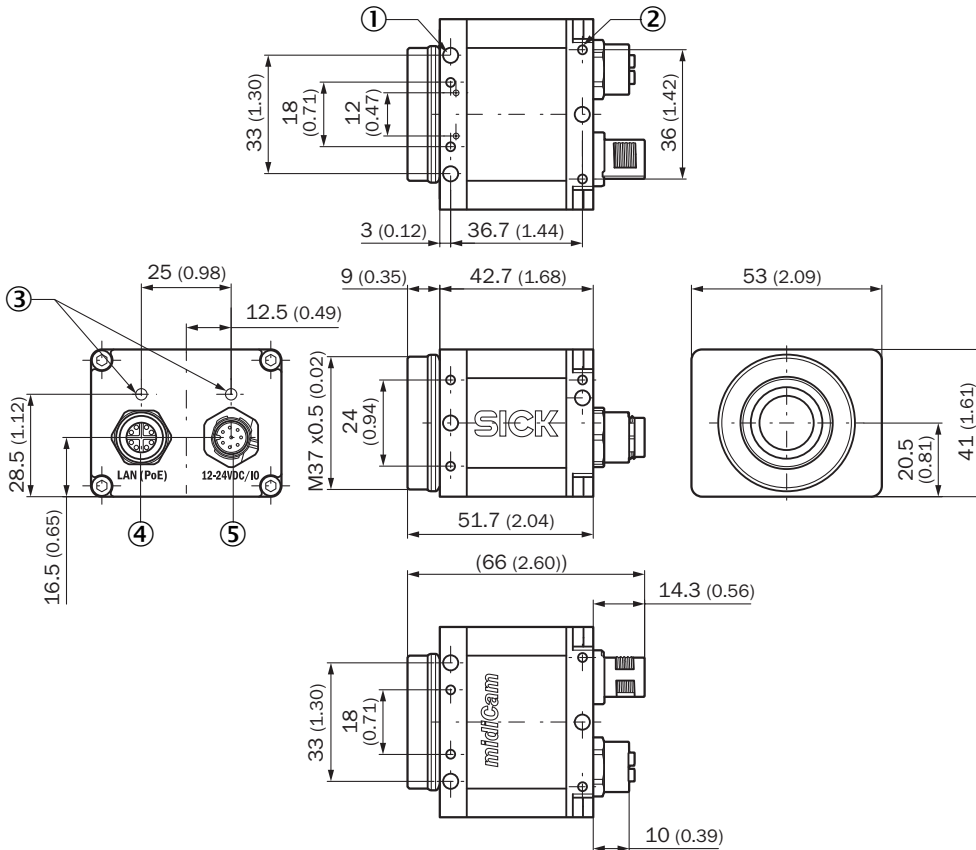
EU declaration of conformity	✓
UK declaration of conformity	✓
ACMA declaration of conformity	✓
China-RoHS	✓
GigE Vision	✓

Klasyfikacje

ECLASS 5.0	27310205
ECLASS 5.1.4	27310205
ECLASS 6.0	27310205
ECLASS 6.2	27310205
ECLASS 7.0	27310205
ECLASS 8.0	27310205
ECLASS 8.1	27310205
ECLASS 9.0	27310205
ECLASS 10.0	27310205
ECLASS 11.0	27310205
ECLASS 12.0	27310205
ETIM 5.0	EC001820
ETIM 6.0	EC001820

ETIM 7.0	EC001820
ETIM 8.0	EC001820
UNSPSC 16.0901	43211731

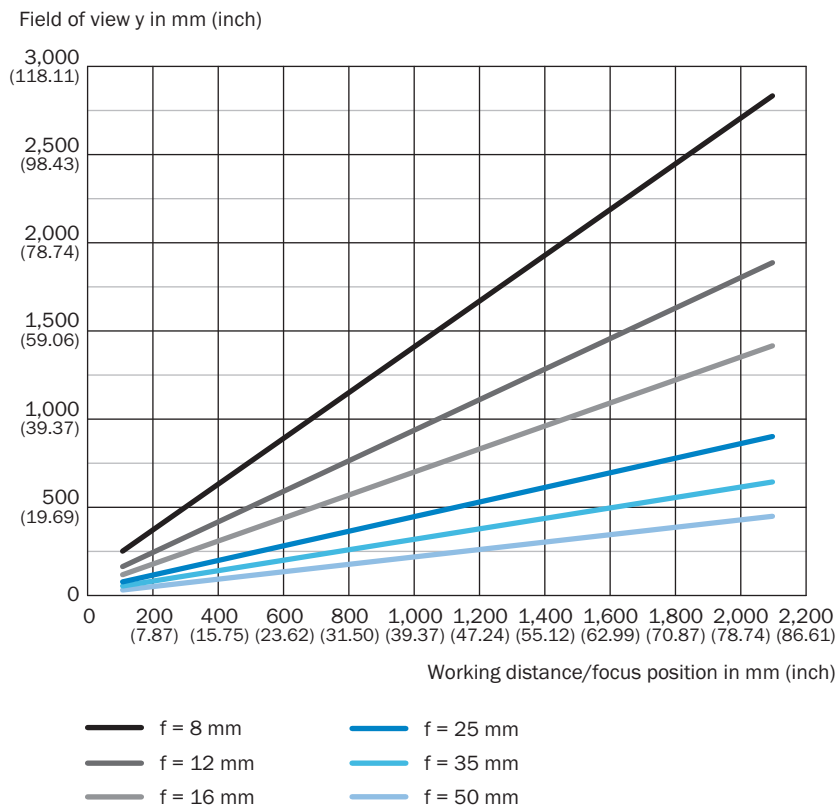
Rysunek wymiarowy



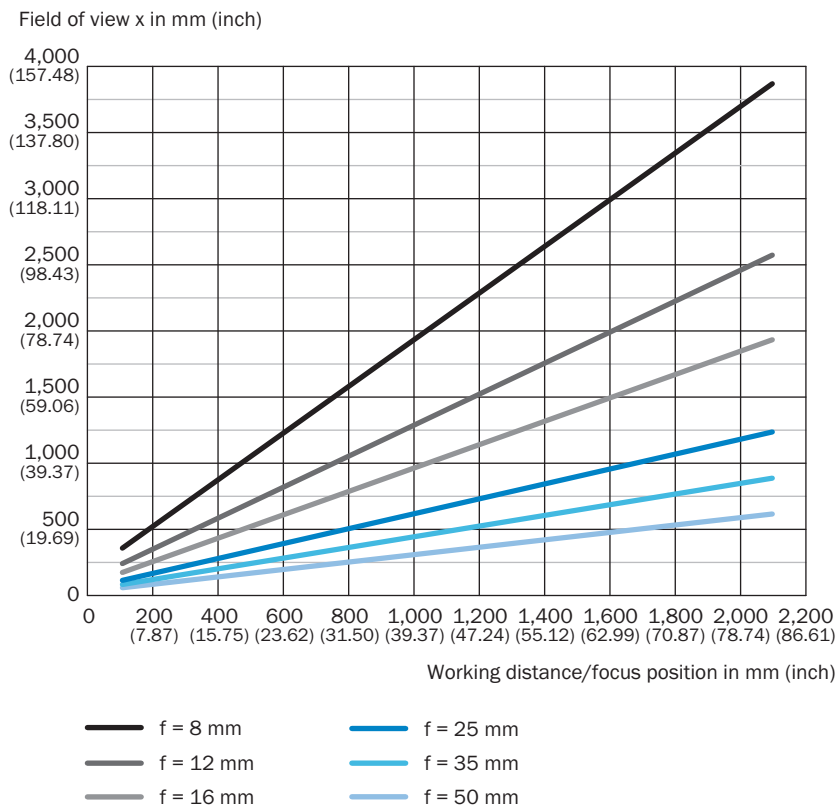
Wymiary w mm

- ① gwint nieprzelotowy M5, głębokość 6 mm (10 x), do zamocowania
- ② gwint nieprzelotowy M3, głębokość 5 mm (14 x), do zamocowania
- ③ dioda LED sygnalizująca stan (2 x)
- ④ M12, 8-pinowe gniazdo wtykowe, kodowanie X (Gigabit Ethernet)
- ⑤ przyłącze I/O zasilania, wtyczka, M12, 8-pinowa, kodowanie A, łącznik

Pole widzenia



Pole widzenia



Zalecane akcesoria

Więcej wersji urządzeń i akcesoriów → www.sick.com/midiCam2

	Krótki opis	Typ	Nr artykułu
złącza wtykowe i przewody			
	<ul style="list-style-type: none"> • Typ przyłącza – głowica A: Wtyk, M12, 5 pinów, kodowanie A • Typ przyłącza – głowica B: Gniazdo, M12, 8 pinów, kodowanie A • Przewód: 1 m • Opis: Ekranowany • Obszar zastosowania: Strefy nieobciążone, Obszar smarowania olejem/środkiem smarnym, Robot, Tryb przewodnika kablowego 	YM2AA5-010U-B6F2A28	2087091
	<ul style="list-style-type: none"> • Typ przyłącza – głowica A: Wtyk, M12, 5 pinów, kodowanie A • Typ przyłącza – głowica B: Gniazdo, M12, 8 pinów, kodowanie A • Przewód: 3 m • Opis: Ekranowany • Obszar zastosowania: Strefy nieobciążone, Obszar smarowania olejem/środkiem smarnym, Robot, Tryb przewodnika kablowego 	YM2AA5-030U-B6F2A28	2087092
	<ul style="list-style-type: none"> • Typ przyłącza – głowica A: Wtyk, M12, 5 pinów, kodowanie A • Typ przyłącza – głowica B: Gniazdo, M12, 8 pinów, kodowanie A • Przewód: 5 m • Opis: Ekranowany • Obszar zastosowania: Strefy nieobciążone, Obszar smarowania olejem/środkiem smarnym, Robot, Tryb przewodnika kablowego 	YM2AA5-050U-B6F2A28	2087093

SICK W SKRÓCIE

Firma SICK należy do czołowych producentów inteligentnych czujników i rozwiązań wykorzystujących czujniki do zastosowań przemysłowych. Wyjątkowa gama produktów i usług stwarza idealną podstawę dla bezpiecznego i wydajnego sterowania procesami, ochrony ludzi przed wypadkami i unikania zanieczyszczenia środowiska.

Mamy szerokie doświadczenie w różnych branżach i znamy występujące w nich procesy oraz wymagania. Nasze inteligentne czujniki zapewniają klientom dokładnie to, czego im potrzeba. W centrach aplikacji w Europie, Azji i Ameryce Północnej rozwiązania systemowe są testowane i optymalizowane pod kątem potrzeb konkretnych klientów. Wszystko to sprawia, że jesteśmy niezawodnym dostawcą i partnerem w zakresie rozwoju.

Naszą ofertę dopełniają kompleksowe usługi: rozwiązania SICK LifeTime Services wspierają klientów w trakcie całego cyklu użytkowania maszyny i dbają o bezpieczeństwo i produktywność.

Właśnie tak rozumiemy hasło „Sensor Intelligence”.

BLISKO KLIENTA NA CAŁYM ŚWIECIE:

Osoby kontaktowe i pozostałe lokalizacje → www.sick.com