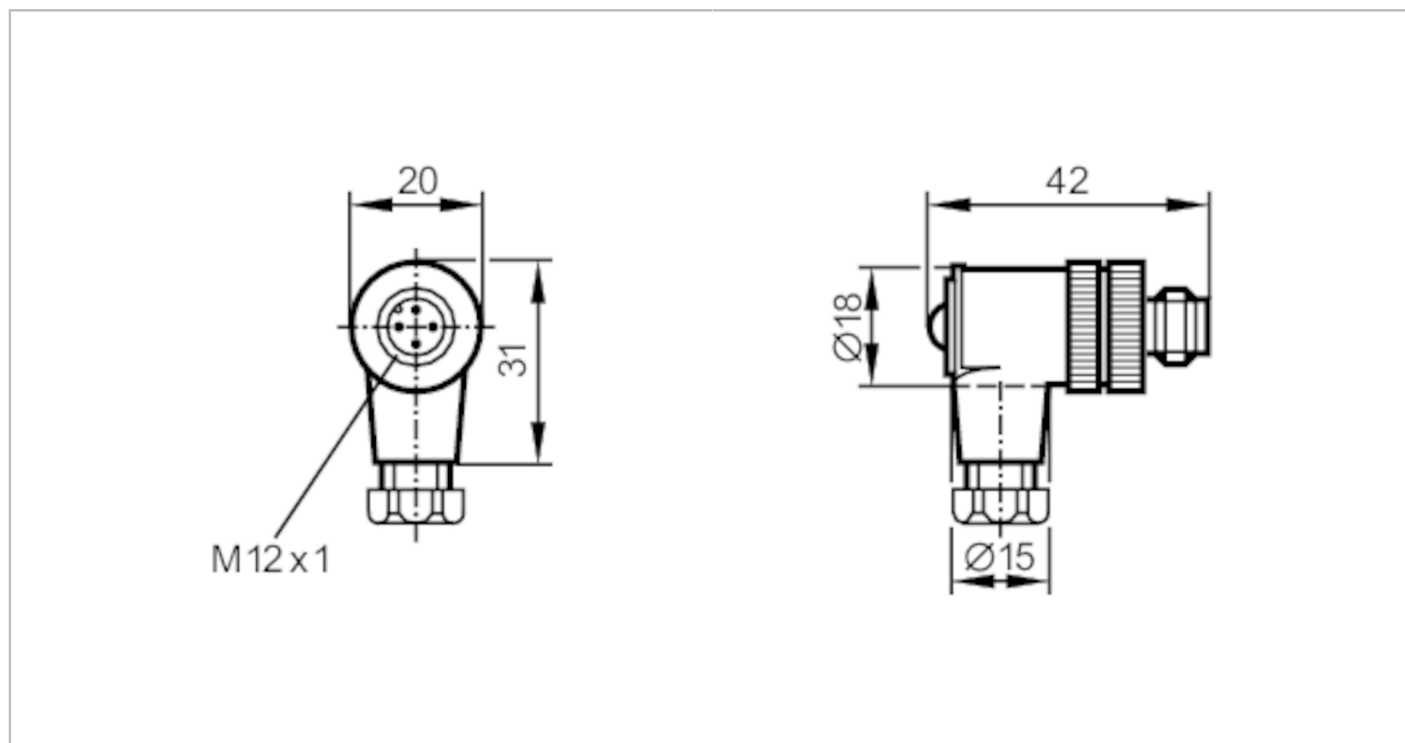


# E11505



## Wtyk męski

SSTA040MSSFKPG



Aplikacja	
bezsilikonowy	tak
Dane elektryczne	
Napięcie zasilania [V]	< 45 AC / < 70 DC
Maks. całkowity prąd obciążenia [A]	4; (...40 °C)
Warunki pracy	
Temperatura otoczenia [°C]	-25...85
Ochrona	IP 68
Dane mechaniczne	
Waga [g]	25
Materiał	PA
Materiał nakrętki	mosiądz
Uwagi	
Sztuk w opakowaniu	1 szt.
Połączenie elektryczne	
zaciski śrubowe: ...0,75 mm <sup>2</sup> ; Osłona przewodu: Ø 4...6 mm	
Połączenie elektryczne - wtyk	
Konektor: 1 x M12, kątowy; Materiał obudowy: PA; Nakrętka: mosiądz, niklowany; Styki: połączane	

# E11505



## Wtyk męski

SSTAH040MSSFKPG



## Podłączenie

