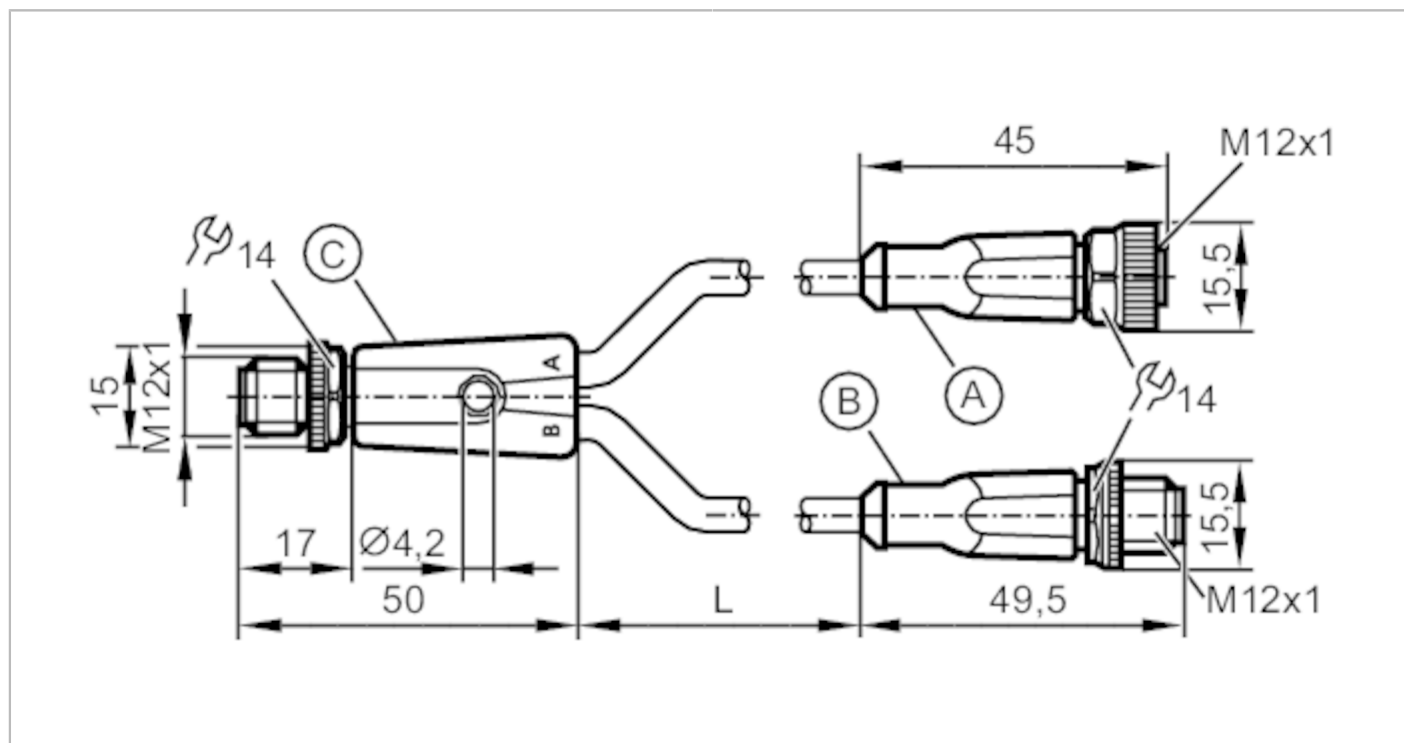


EVC694



Przewód łączeniowy typu Y

YDSGHDA0MSS0002HDASTGH030MSS



Aplikacja		
bezsilikonowy	tak	
Dane elektryczne		
Napięcie zasilania [V]	< 24 DC	
Klasa ochrony	III	
Maks. całkowity prąd obciążenia [A]	4	
Warunki pracy		
Temperatura otoczenia [°C]	-25...90	
Ochrona	IP 65; IP 67; IP 68; IP 69K	
Dane mechaniczne		
Waga [g]	173,4	
Materiał	Przewód z wtykiem: TPU kolor pomarańczowy; Przewód z gniazdem: TPU kolor pomarańczowy; uszczelnienie: FKM	
Liczba portów rozdzielacza	2	
możliwość stosowania z łańcuchami kablowymi	Promień zgięcia przy zastosowaniu łańcucha kablowego	min. 10 x średnica kabla
	Prędkość przesuwu	max. 3,3 m/s dla długości poziomej drogi przesuwu 5 m i max. przyspieszenia 5 m/s ²
	Cykle zginania	> 5 Mio.
	Odształcenie przy skręcaniu	± 180 °/m
możliwość stosowania z łańcuchami kablowymi	tak	
Uwagi		
Sztuk w opakowaniu	1 szt.	

EVC694



Przewód łączeniowy typu Y

YDSGHDA0MSS0002HDASTGH030MSS

Połączenie elektryczne

Przewód: 2 m, PUR, Bezhalogenu, czarny, \varnothing 4,9 mm; 2 x 0,34 mm² (42 x \varnothing 0,1 mm) + 5 x 0,34 mm² (42 x \varnothing 0,1 mm)

Połączenie elektryczne - Podłączenie

Podłączenie

