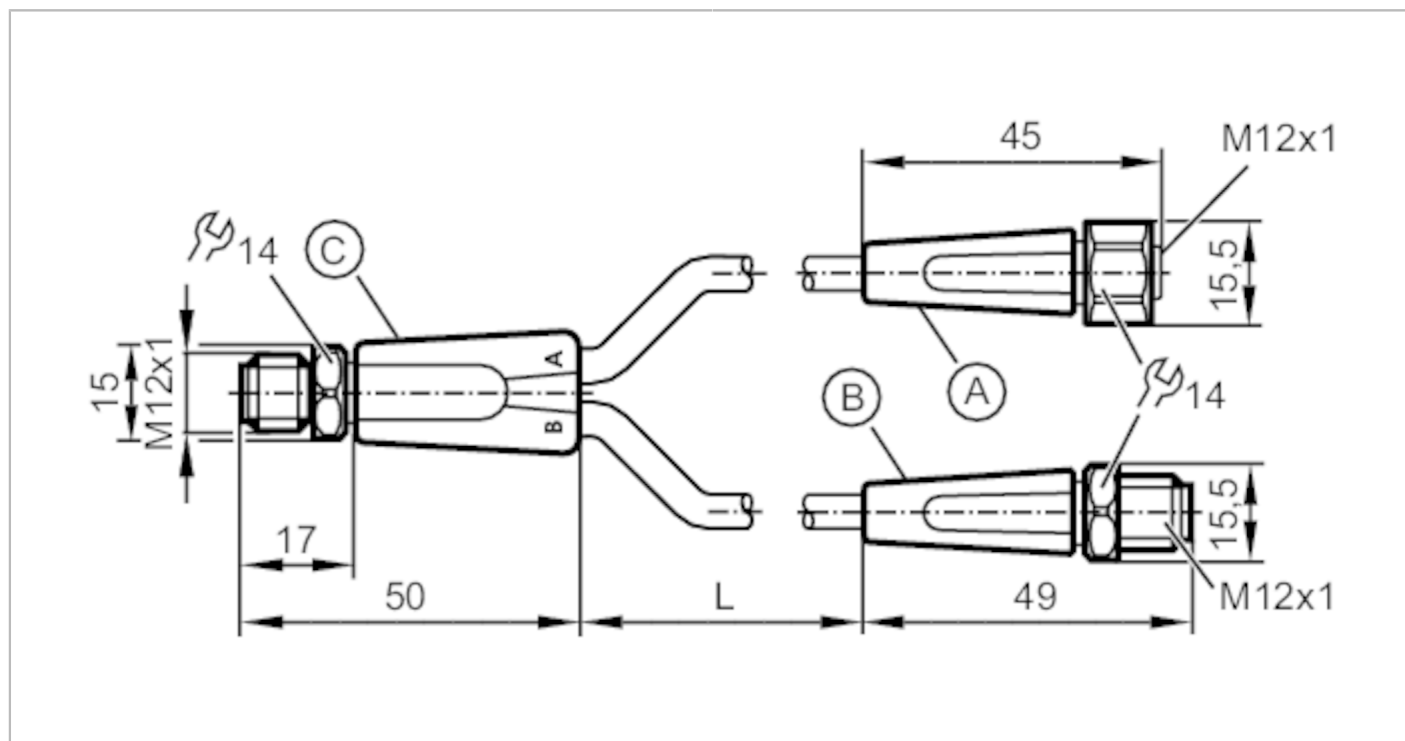


EVF694



Przewód łączeniowy typu Y

YDSGHDA0VAS0002PDASTGH030VAS



| Aplikacja | | |
|---|--|--|
| Aplikacja | strefy aseptyczne i wilgotne w przemyśle spożywczym | |
| bezsilikonowy | tak | |
| Dane elektryczne | | |
| Napięcie zasilania [V] | < 24 DC | |
| Klasa ochrony | III | |
| Maks. całkowity prąd obciążenia [A] | 4 | |
| Warunki pracy | | |
| Temperatura otoczenia [°C] | -25...100 | |
| Ochrona | IP 65; IP 67; IP 68; IP 69K | |
| Dane mechaniczne | | |
| Waga [g] | 159,8 | |
| Materiał | Przewód z wtykiem: PP szary; Przewód z gniazdem: PP szary; uszczelnienie: EPDM | |
| Liczba portów rozdzielacza | 2 | |
| możliwość stosowania z łańcuchami kablowymi | Promień zgięcia przy zastosowaniu łańcucha kablowego | min. 10 x średnica kabla |
| | Prędkość przesuwu | max. 3,3 m/s dla długości poziomej drogi przesuwu 5 m i max. przyspieszenia 5 m/s ² |
| | Cykle zginania | > 5 Mio. |
| | Odkształcenie przy skręcaniu | ± 180 °/m |
| możliwość stosowania z łańcuchami kablowymi | tak | |
| Uwagi | | |
| Sztuk w opakowaniu | 1 szt. | |

EVF694



Przewód łączeniowy typu Y

YDSGHDA0VAS0002PDASTGH030VAS

Połączenie elektryczne

Przewód: 2 m, MPPE, Bezhalogenu, szary, \varnothing 4,9 mm; 2 x 0,34 mm² (42 x \varnothing 0,1 mm) + 5 x 0,34 mm² (42 x \varnothing 0,1 mm)

Połączenie elektryczne - Podłączenie

Podłączenie

